

Observaciones al Informe de Mínimo Técnico Parque Eólico La Flor

Autor	Departamento de Control de la Operación		
Fecha	22 de abril de 2020		
Código	COO-DCO-IT-MT- PE La Flor	Revisión	1
Emitido por	Eduardo González V.		
Revisado por	Rabih Souki K.		
Aprobado por	Gretchen Zbinden V.		
Actividad	Informe de Mínimo Técnico Parque Eólico La Flor.		

1. ALCANCE

Según lo establecido en el Artículo 7 del Anexo Técnico “Determinación de Mínimos Técnicos en Unidades Generadoras”, cada Coordinado propietario de unidades generadoras debe enviar un Informe Técnico en donde se respalde el valor de Mínimo Técnico de sus unidades, de manera previa a su entrada en operación.

El valor informado para el Mínimo Técnico, acorde a lo especificado en el Artículo 8 del Anexo Técnico, deberá obedecer sólo a restricciones técnicas de operación de la unidad, sin considerar restricciones del sistema de transmisión, medioambientales, entre otras. No obstante, de tener la central algún tipo de limitación operativa deberá ser indicarlo en el informe, adjuntando los antecedentes técnicos de respaldo.

En el presente documento se presentan las observaciones al Informe de Mínimo Técnico, según lo establecido en el Anexo Técnico Determinación de Mínimos Técnicos en Unidades Generadoras” para el proyecto Parque Eólico La Flor. La central es propiedad del Coordinado Vientos de Renaico SpA.

El Coordinado deberá enviar una nueva versión del Informe Técnico incorporando los antecedentes solicitados, de acuerdo con lo observado en el presente documento.

2. DOCUMENTACIÓN

[1]. Documento “Informe Técnico: Pruebas de Potencia Máxima en unidades Generadoras. Proyecto: Parque Eólico La Flor”, Doc.-N° PE-LA-FLOR-MIN-TEC.rev1, de fecha 10 de marzo de 2020.

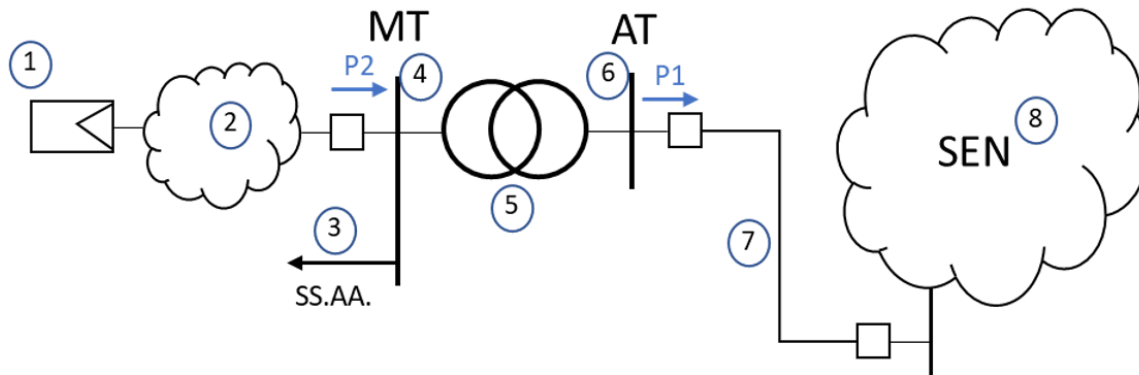
3. OBSERVACIONES

A continuación, se indican las observaciones del Coordinador Eléctrico Nacional al Informe Técnico de la Ref. [1]:

- a) Se solicita indicar en el diagrama unifilar los puntos de medida. Específicamente debe indicar los puntos en que se efectuó la medición de la potencia neta y SS.AA. Considerar que los puntos de medición de potencia, energía y SS.AA. deben ser iguales a los considerados en el establecimiento de la potencia máxima y los parámetros de partida y detención del parque.

- b) Se solicita informar si existe alguna limitación en cuanto al tiempo que el aerogenerador podría mantenerse en mínimo técnico, de ser así, se debe incluir esta información en forma detallada en la nueva versión del informe.
- c) Respecto del punto 3.5 y las conclusiones del documento de la referencia [1], donde se entregan los datos del central operando en su totalidad, se solicita sean revisados de manera que estos sean consistentes con los valores conforme al cálculo del esquema equivalente de la figura 1.
- d) Se solicita informar los datos de la misma manera, considerando **solo un aerogenerador operando y todos los demás en pausa o detenidos**. Se solicita informar los datos solicitados conforme al MT informado de un aerogenerador del 10 % (360 KW), o el valor que le permita operar en forma continua, segura y estable.

Figura 1: Sistema Equivalente parque ERNC (Solar o Eólico)
Por un aerogenerador en servicio



- i. Datos por la totalidad del parque: MT = 3,12 [MW]

$$MT_{bruto\ 66KV\ (central)} (\zeta?) = P_1 (\zeta?) + P_{trafo\ (0,1463\ MW)} + SS.AA.\ (0,3825\ MW) + P_{colector\ (0,6317\ MW)} [MW]$$

- ii. Datos de un aerogenerador: MT = 360 kW.

$$MT_{bruto\ 66KV\ (aerogenerador)} = P_1 (\zeta?) + P_{trafo\ (\zeta?) + SS.AA.\ (\zeta?) + P_{colector\ (\zeta?) [MW]$$

