



APLICACIÓN DEL ARTÍCULO 102° DE LA LGSE EN LA EXPANSIÓN DE LA TRANSMISIÓN

Juan Carlos Araneda T.
Subgerente de Planificación

Santiago, 14 de Mayo de 2020

INDICE

Proceso de
Planificación de
la Transmisión

Desarrollo de
Proyectos Gx,
Tx, Dx

Artículo 102° de
la Ley
20.936/2016

Proyectos
presentados
mediante el
Artículo 102°

Ejemplo de
proyectos
mediante
Artículo 102°

6

Conclusiones

Proceso de Planificación de la Transmisión (Ley 20.936 de 2016)

Planificación Energética de Largo Plazo (PELP)

(Desarrollada cada 5 años por el Ministerio de Energía)

Escenarios

Proceso Anual de Planificación de la Transmisión

Propuesta de
Proyectos del
Coordinador a la
CNE

CNE Desarrolla Plan de
Expansión de la Transmisión

Panel de
Expertos
resuelve
discrepancias

Publicación del
Decreto de
Expansión de la
Transmisión

Licitación de
Proyectos (Nacional
y Zonal)

ENERO
Año 1

ABRIL

ENERO
Año 2

ABRIL

JUNIO

Agentes de Mercado
proponen proyectos a la CNE

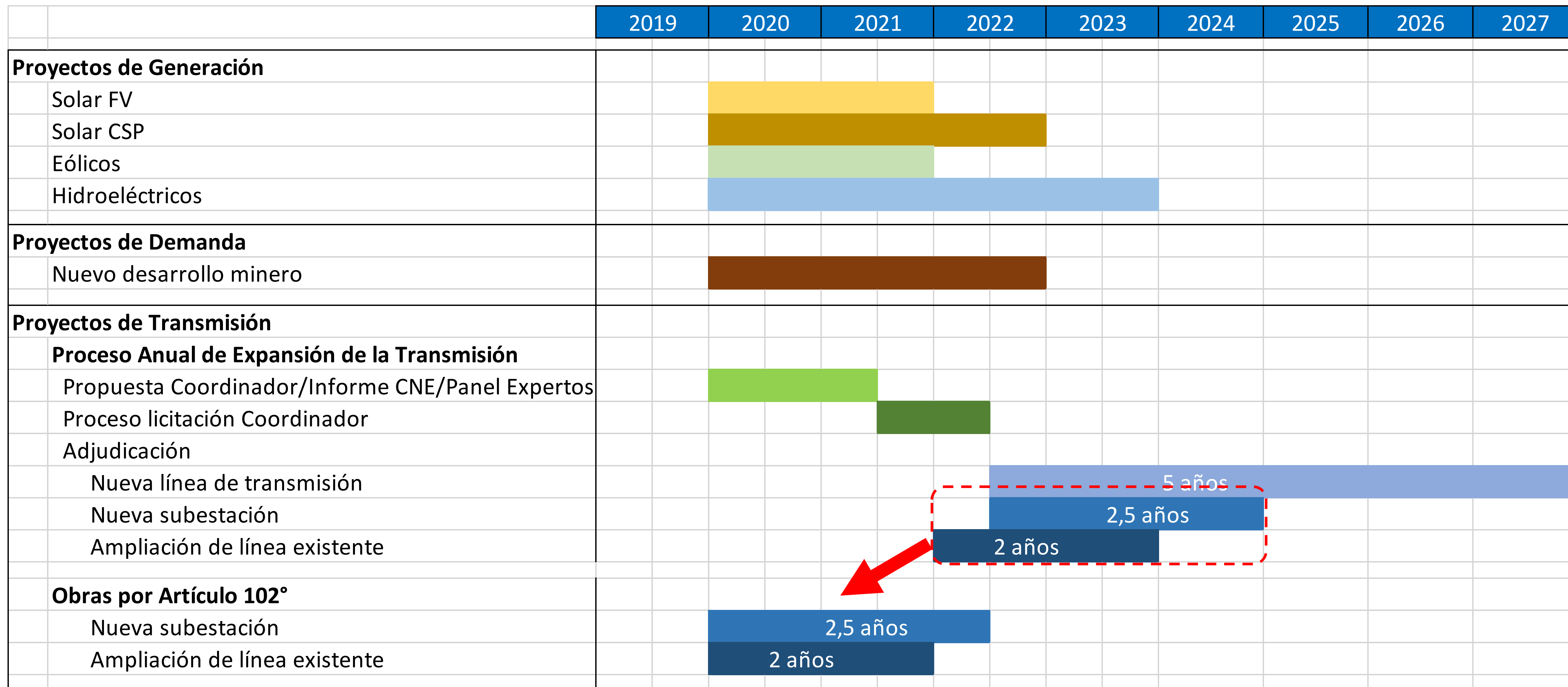
Obras nuevas y Ampliaciones
Licitadas por el Coordinador
(Transmisión Nacional y Zonal)



Desarrollo de Proyectos (Gx, Tx, Dx)

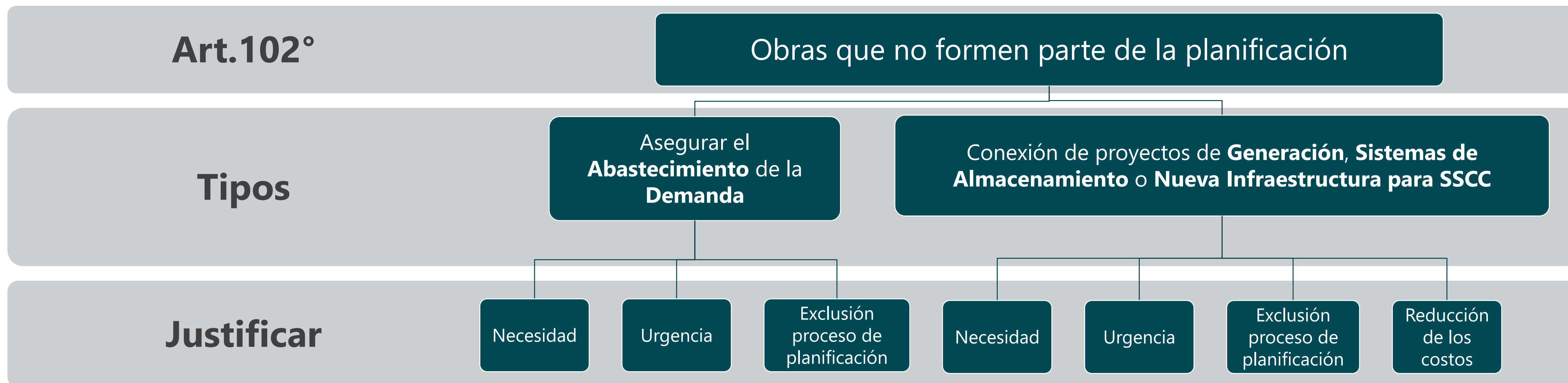
	2019	2020	2021	2022	2023	2024	2025	2026	2027
Proyectos de Generación									
Solar FV									
Solar CSP									
Eólicos									
Hidroeléctricos									
Proyectos de Demanda									
Nuevo desarrollo minero									
Proyectos de Transmisión									
Proceso Anual de Expansión de la Transmisión									
Propuesta Coordinador/Informe CNE/Panel Expertos									
Proceso licitación Coordinador									
Adjudicación									
Nueva línea de transmisión									
Nueva subestación									
Ampliación de línea existente									

Desarrollo de Proyectos (Gx, Tx, Dx)



Obras sujetas al Artículo 102° de la Ley 20.936/2016

Conforme a lo establecido en la RE N°360/2017 (modificada por RE N°167/2019 y N° 18/2020)



Proceso de evaluación de informe acogido al Artículo 102°



Artículo 102° de la Ley 20.936/2016

Condiciones para el Ingreso de Solicitudes

Presentación al Coordinador y copia a la Comisión, de informe que contenga lo siguiente:

- Identificación completa del titular de la o las obras de transmisión que se quieren ejecutar e interconectar al sistema eléctrico
- Antecedentes técnicos de la (o las) obras: características técnicas, ubicación, trazados, valorización, puesta en servicio y otros útiles para el análisis.
- Carta Gantt con el cronograma de ejecución de la obra
- Justificación de la necesidad y urgencia del proyecto y de su exclusión del proceso de planificación

Análisis del Coordinador

Verificación de
Complejidad

Análisis de Información y
Elaboración de Estudios Propios

Evaluación de
Reducción de Costos

Elaboración y
emisión de Informe

Proyectos presentados mediante el Artículo 102° de la Ley 20.936/2016

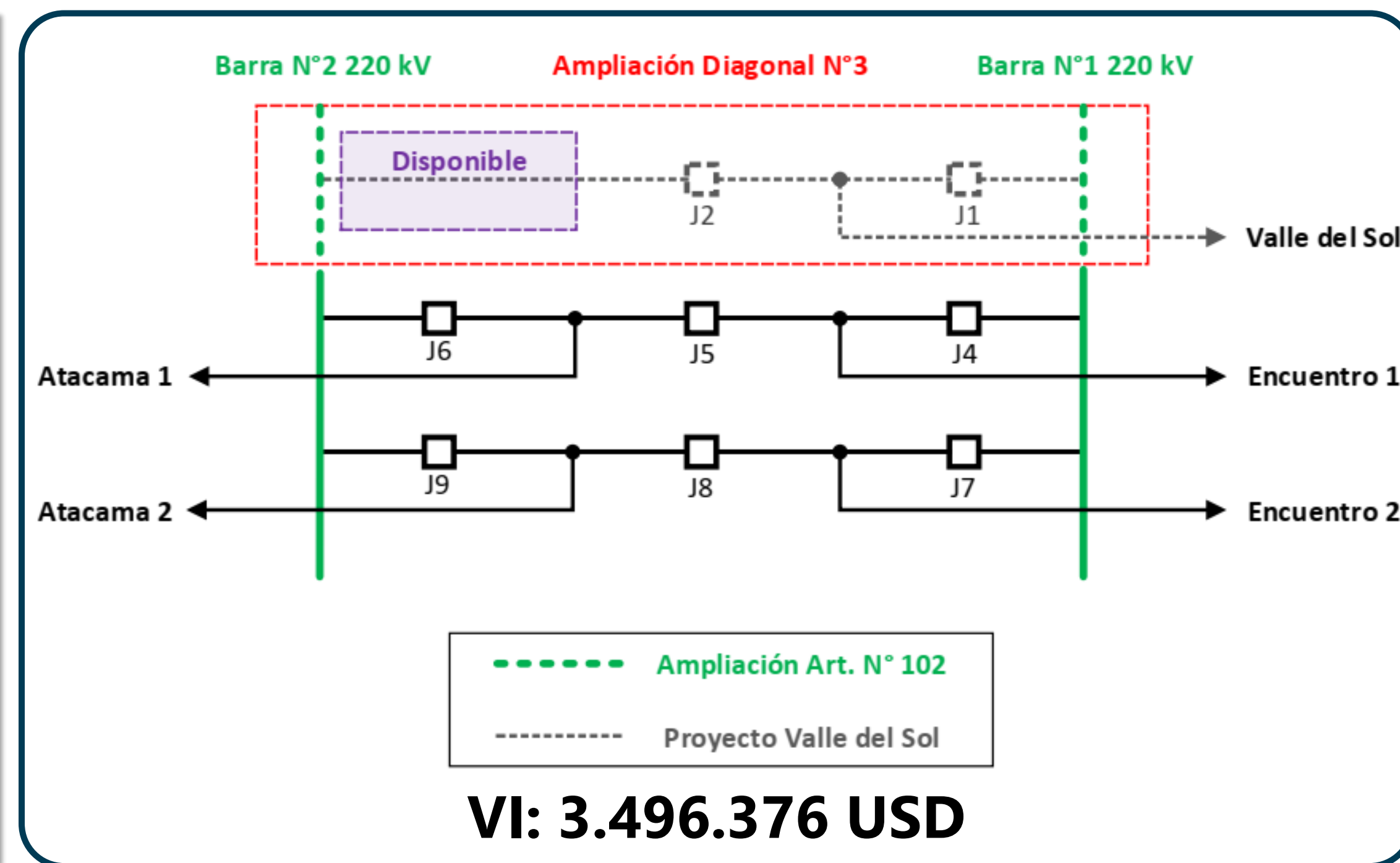
	Num	Proponente	Informe	Tipo de Proyecto	Recomendación Coordinador	Postura CNE
2017	1	CGE	Proyecto Aumento de Capacidad BBCC Zona Maule	Consumo	Aprobado	Aprobado
	2	Transec	Nuevo Transformador 220/154 kV y adecuaciones en S/E Tinguiririca	Consumo	Aprobado	Aprobado
	3	Valgesta (Pucobre)	Subestación Seccionadora línea Ovalle - Illapel 1x110 kV	Consumo	Aprobado	Rechazado
	4	Colbún	Segunda conexión Esperanza - Las Vegas	Consumo	Rechazado	--
	5	Sistema de Transmisión del Sur	Informe Análisis sistema de TX Factibilidad Amp. Planta Cemento Melón	Consumo	Aprobado	Aprobado
2018	6	CGE	Proyecto refuerzo línea de transmisión 1x66 [kV] Parral - Paso Hondo	Consumo	Aprobado	Aprobado
	7	Pucobre	Subestación Seccionadora línea Ovalle - Illapel 1x110 kV (2° ingreso)	Consumo	Aprobado	Aprobado
	8	Transec	Adecuaciones en S/E Lagunillas para LT 2x220 kV Mapa - Lagunillas	Consumo	Aprobado	Aprobado
2019	9	Sistema de Transmisión del Sur	Análisis SE Nueva Pillanlelbún	Consumo	Rechazado	--
	10	Aguas Pacífico	Proyecto eléctrico para desalinizadora del proyecto Aconcagua	Consumo	Rechazado	--
	11	CGE	Línea de Transmisión 2x66 [kV] Temuco - Loncoche	Consumo	Rechazado	--
	12	Aguas Pacífico	Proyecto eléct. para abastecer planta desalinizadora del proyecto Aconcagua (2° ingreso)	Consumo	Aprobado	Aprobado
	13	CGE	Línea de Transmisión 2x66 [kV] Temuco - Loncoche (2° ingreso)	Consumo	Aprobado	Aprobado
	14	Sistema de Transmisión del Sur	Análisis SE Nueva Pillanlelbún (2° ingreso)	Consumo	Aprobado	Aprobado
	15	Transec	Ampliación en S/E Miraje para Central Valle del Sol (LT 1x220 kV)	Generación	Aprobado	Aprobado
	16	EEPA	Análisis Propuesta por Expansión del Sistema Transmisión Zonal de EEPA	Consumo	Aprobado	Aprobado
	17	Transchile	Seccionamiento LdT 2x220kV Charrúa - Mulchén para conexión Parque Eólico Campo Lindo	Generación	Aprobado	Desistido
	18	Transec	Ampliación en S/E Frontera para Central Sol del Loa	Generación	Aprobado	Aprobado
2020	19	Diego de Almagro Trans. de E.	Conexión proyecto Diego de Almagro Sur	Generación	Aprobado	Aprobado
	20	Diego de Almagro Trans. de E.	Ampliación en SE Illapa y SE Cumbre	Generación	Aprobado	Aprobado
	21	Enel Distribución	Nueva SE Providencia	Consumo	Aprobado	Aprobado
	22	Chilquinta	Nuevo Transformador 110/12 kV Sector Loncura	Consumo	En desarrollo	--
	23	Sistema de Transmisión del Sur	Nueva S/E Seccionadora El Canelo	Consumo	En desarrollo	--

Casos de proyectos presentados mediante Artículo 102°

Proyecto Generación - Ampliación SE Miraje

Antecedentes:

- Solicitante: Transelec S.A.
- Requerimiento: Ampliación de barras de 220 kV de **S/E Miraje**, para construcción de nueva diagonal.
- Ubicación: Comuna de María Elena, provincia de Tocopilla, Región de Antofagasta
- Motivo: Permitir la conexión del **PF Valle del Sol** de **147 MW** de propiedad de **Enel Green Power**



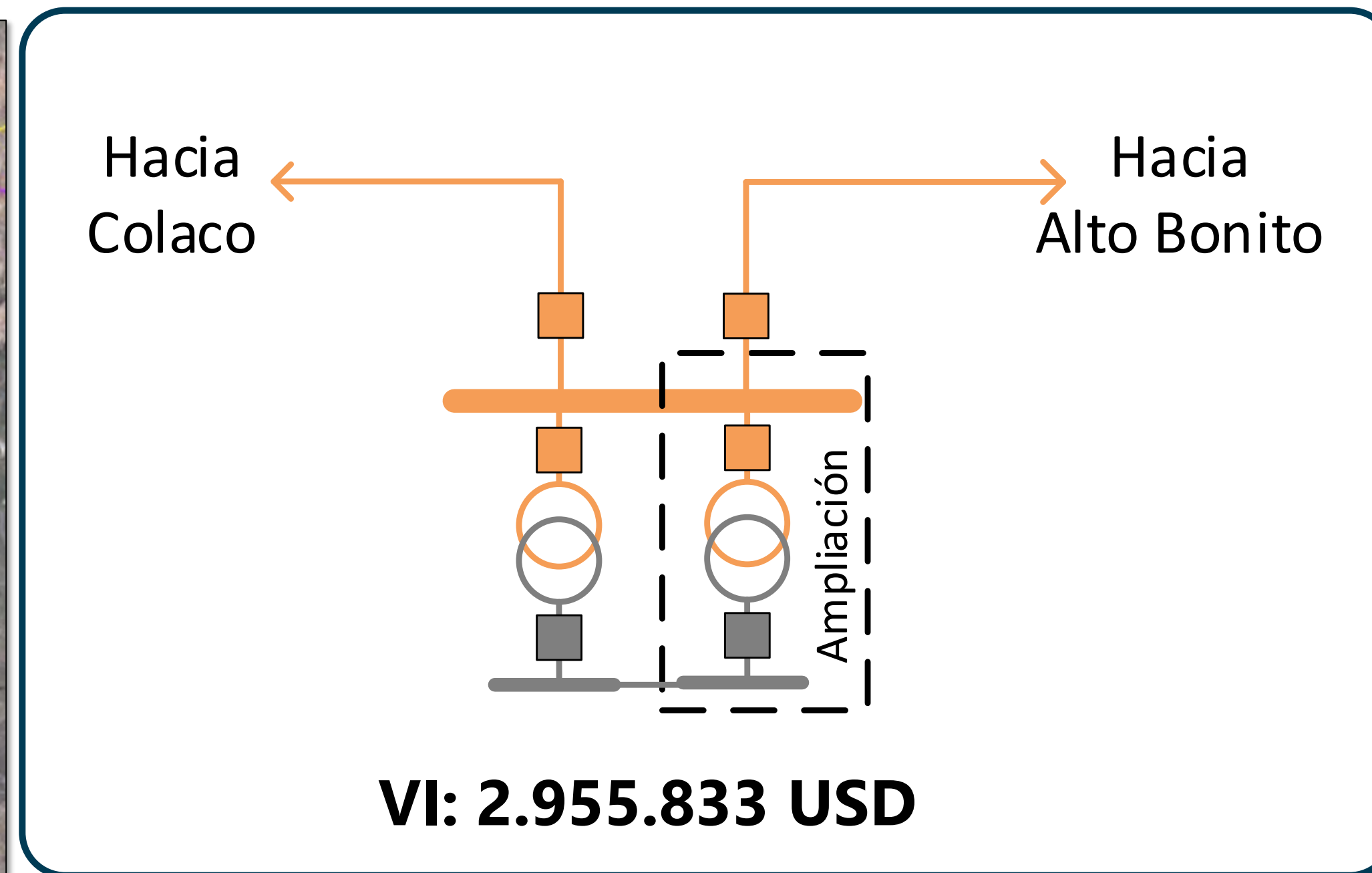
- **Necesidad:** No existe un punto de conexión disponible para conectar al PF al sistema en los plazos requeridos.
- **Urgencia:** Puesta en Servicio requerida es agosto de 2021.
Obra vía proceso Regular de expansión se materializaría el año 2024.
- **Exclusión Plan de Expansión:** El hecho imprevisto relacionado con la aprobación corporativa para ejecutar el proyecto.
- **Reducción de Costos:** Reducción de costos operacionales en valor presente: 110 MMUS\$ (horizonte 20 años)

Casos de proyectos presentados mediante Artículo 102°

Proyecto por Demanda - Ampliación S/E El Empalme

Antecedentes:

- Solicitante: Grupo Saesa S.A.
- Requerimiento: Equipo de transformación 110/23 kV 16 MVA en **S/E El Empalme**.
- Ubicación: Comuna de Calbuco, provincia de Llanquihue, Región de Los Lagos
- Motivo: Atender solicitudes de conexión con plazos de ejecución no previsibles.



- **Necesidad:** TR 16 MVA existente tienen un nivel de carga por sobre el 80% de su capacidad. No es capaz de atender a las solicitudes.
- **Urgencia:** Desarrollar la obra en el siguiente plan de expansión no permitirá suministrar la demanda en tiempo y oportunidad.
- **Exclusión Plan de Expansión:** Saesa no presentó de manera oportuna la solicitud de conexión a la propuesta anual de expansión de transmisión.



Conclusiones

- Los nuevos proyectos de generación, transmisión y demanda deben ser anticipados y comunicados al Coordinador y la CNE para tener una coordinación eficiente con el Proceso Anual de Planificación de la Transmisión.
- El Artículo 102° permite viabilizar aquellos proyectos que, por diversas razones, no han sido canalizados a través del Proceso Anual de Planificación de la Transmisión.
- La gestión de proyectos permite asegurar el Abastecimiento de la Demanda, viabilizar proyectos de Generación, Sistemas de Almacenamiento o Nueva Infraestructura para SSCC.
- A la fecha, el Coordinador ha recibido y analizado 23 solicitudes de Proyectos de Transmisión mediante el Artículo 102° de la LGSE.