

Observaciones a Informes de Mínimo Técnico del Parque Eólico Cabo leones I

Autor	Departamento de Control de la Operación		
Fecha	24 de marzo de 2020		
Código	CEN-DCO-MT-PE Cabo Leones	Versión	2
Emitido por	Jorge Da Costa LI.		
Revisado por	Eduardo González V.		
Aprobado por	Gretchen Zbinden V.		
Actividad	Informes de Mínimo Técnico del Parque Eólico Cabo Leones I		

1. ALCANCE

Según lo establecido en el Anexo Técnico “Determinación de Mínimos Técnicos en Unidades Generadoras” cada coordinado propietario de unidades generadoras debe enviar un Informe Técnico en donde se respalde el valor de Mínimo Técnico de sus unidades.

El valor informado para el Mínimo Técnico deberá obedecer sólo a restricciones técnicas de operación de la unidad, omitiendo las restricciones del sistema de transmisión y medioambientales, entre otras.

En el presente documento se presentan observaciones de carácter técnico a los Informes de Mínimo Técnico según lo establecido en el Artículo 10 del mencionado Anexo Técnico, para el Parque Eólico Cabo Leones I, del Coordinado Parque Eólico Cabo Leones I S.A.

El Coordinado deberá enviar una nueva versión del Informe Técnico, que incorpore los antecedentes solicitados, de acuerdo con lo observado en el presente documento.

2. DOCUMENTACIÓN

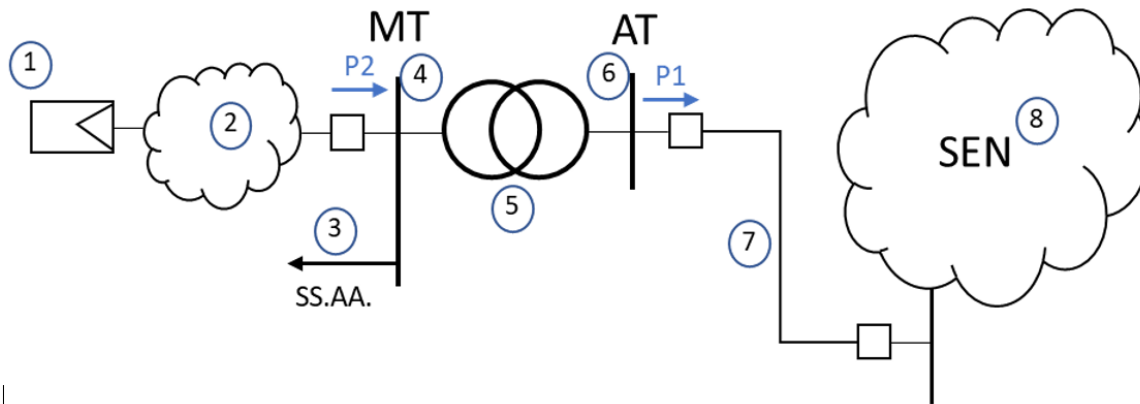
- [1]. Documento PDF “Informe determinación de Mínimo Técnico en unidades generadoras Parque Eólico Cabo Leones I, CL1180301 Rev. 2”, recibido mediante correo electrónico, código DE 03442-18, de fecha 10 de abril de 2019.
- [2]. Documento PDF “Respuesta a DE 01566-19 referente a la actualización del mínimo técnico del Parque Eólico Cabo Leones I”, de fecha 10 de abril de 2019.

3. OBSERVACIONES

3.1 Observaciones Generales

Respecto del punto 4.3 del documento de la referencia [2], donde se entregan los datos de la central operando en su totalidad, los datos deben ser informados de la misma manera, considerando un aerogenerador operando y todos los demás en pausa. Se solicita informar los datos solicitados conforme al MT informado de un aerogenerador de 105 kW.

Figura 1: Sistema Equivalente parque ERNC (Solar o Eólico)
Por un aerogenerador en servicio



A. Datos por la totalidad del parque: MT = 5,775.

$$\text{MínTéc} = P_1 + P_{\text{trafo}} + P_{\text{colector}} + \text{SS.AA.}$$

$$\text{MínTéc} = 5,775 + 0,16718 + 0,830 + 0,00402 \text{ MW} = 6,776 \text{ MW}$$

B. Datos de un aerogenerador: MT = 105 kW.

$$\text{MínTéc} = P_1 + P_{\text{trafo}} + P_{\text{colector}} + \text{SS.AA.}$$