

Toda copia impresa o informática de este documento, no residente en la Intranet de la empresa, es considerada No Controlada  
(Excepto aquellas copias que explícitamente tengan el sello "Copia Controlada" en el mismo)

# INFORME POTENCIA MÁXIMA CENTRAL EÓLICA SAN GABRIEL

	Prepara	Revisa	Aprueba
Nombre:	AAB		
Fecha:	08-01-2020		
Firma:			

#### Registros de Cambios

Rev.	Fecha	Descripción
1	27-10-2019	Se incorporan modificaciones en base a las observaciones recibidas
2	08-01-2020	Se incorporan las modificaciones solicitadas por Departamento de Control de la Operación del Coordinador Eléctrico Nacional

---

Toda copia impresa o informática de este documento, no residente en la Intranet de la empresa, es considerada No Controlada  
(Excepto aquellas copias que explícitamente tengan el sello "Copia Controlada" en el mismo)

## ÍNDICE

<b>1. OBJETIVO .....</b>	<b>3</b>
<b>2. ALCANCE .....</b>	<b>3</b>
<b>3. DISEÑO E INFORMACIÓN TÉCNICA DEL PARQUE EÓLICO SAN GABRIEL .....</b>	<b>3</b>
3.1. DIAGRAMA UNILINEAL DE LA SUBESTACIÓN Y PARQUE EÓLICO SAN GABRIEL.....	3
3.2. DIAGRAMA UNILINEAL DE LA SUBESTACIÓN Y PARQUE EÓLICO SAN GABRIEL.....	4
<b>4. AEROGENERADOR .....</b>	<b>5</b>
4.1. ESPECIFICACIONES DE LAS TURBINAS .....	5
4.2. CERTIFICADO DE DECLARACIÓN DE CUMPLIMIENTO.....	7
4.3. MEDICIONES EN CAMPO PARA VERIFICAR LA POTENCIA MÁXIMA DE LA TURBINA AW3000 .....	7
<b>5. DETERMINACIÓN DE LA POTENCIA MÁXIMA DEL PARQUE EÓLICO SAN GABRIEL.....</b>	<b>7</b>
5.1. PUNTOS DE MEDIDA.....	7
5.2. CÁLCULO DE POTENCIA MÁXIMA BRUTA (SIN PERDIDAS) .....	10
5.3. CÁLCULO DE PERDIDAS ASOCIADA A LA RED DE MEDIA TENSIÓN (33 kV) .....	11
5.4. CÁLCULO DE PERDIDAS ASOCIADAS AL TRANSFORMADOR ELEVADOR 220/33 kV Y A LA LÍNEA 2X220 kV SAN GABRIEL - MULCHEN .....	12
5.5. CÁLCULO DE PERDIDAS ASOCIADAS A LOS SERVICIOS AUXILIARES DEL PARQUE EÓLICO SAN GABRIEL .....	14
5.6. CÁLCULO DE POTENCIA MÁXIMA NETA (CON PÉRDIDAS) .....	15
5.7. PUNTO DE CONTROL E INGRESO DE LAS CONSIGNAS DE LA POTENCIA ACTIVA DEL PARQUE EÓLICO SAN GABRIEL .....	16
5.8. MEDICIONES EN EL PUNTO DE CONTROL, PAÑO J9 DE S/E MULCHEN .....	17
<b>6. DETERMINACIÓN DE LA POTENCIA MEDIA DEL PARQUE EÓLICO SAN GABRIEL .....</b>	<b>17</b>
<b>7. CONCLUSIONES .....</b>	<b>19</b>
<b>8. REFERENCIAS .....</b>	<b>19</b>

Toda copia impresa o informática de este documento, no residente en la Intranet de la empresa, es considerada No Controlada (Excepto aquellas copias que explícitamente tengan el sello "Copia Controlada" en el mismo)

## 1. Objetivo

El presente documento tiene como propósito determinar la potencia máxima que podría entregar el parque eólico San Gabriel, el cual se compone por aerogeneradores modelo AW3000, de potencia nominal 3 MW, fabricados por Acciona WindPower. Adicionalmente este informe provee la información técnica necesaria para justificar los supuestos y cálculos realizados para determinar la potencia máxima que podría entregar el parque eólico.

## 2. Alcance

De acuerdo al anexo técnico: "Pruebas de Potencia Máxima en Unidades Generadoras" en su artículo 39 "Potencia Máxima en unidades generadoras cuya fuente es renovable no convencional sin capacidad de regulación", se indica que "En caso de centrales de energía renovable que no tengan capacidad de regulación, la empresa generadora **deberá entregar un informe técnico emitido por un experto técnico, cuya revisión y plazos para aprobar el valor informado, se regirá por lo establecido en el anexo antes indicado**"

Adicionalmente el mismo artículo indica que el informe "deberá especificar las metodologías, cálculos utilizados y todos los antecedentes y aspectos técnicos que fueron utilizados para la obtención del valor de Potencia Máxima informado".

## 3. Diseño e Información Técnica del Parque Eólico San Gabriel

### 3.1. Diagrama Unilineal de la Subestación y Parque Eólico San Gabriel

A continuación, se muestra el diagrama unilineal de la subestación y parque eólico San Gabriel:

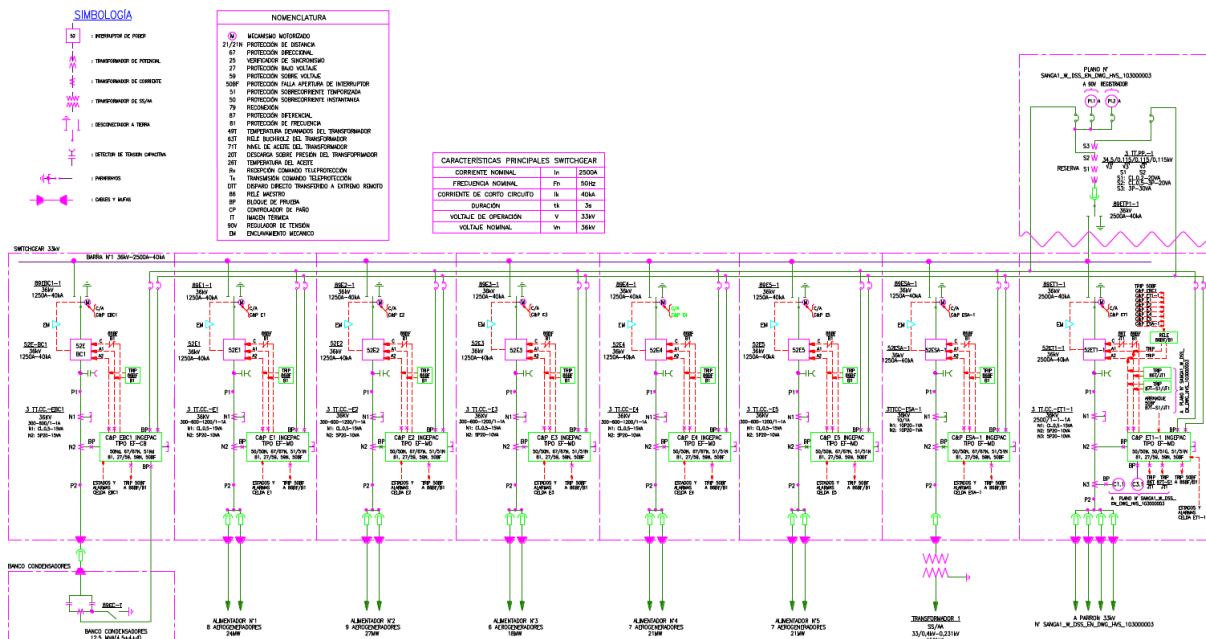


Figura N° 1: Diagrama unilineal parque eólico San Gabriel, lamina 1.

Toda copia impresa o informática de este documento, no residente en la Intranet de la empresa, es considerada No Controlada (Excepto aquellas copias que explícitamente tengan el sello "Copia Controlada" en el mismo)

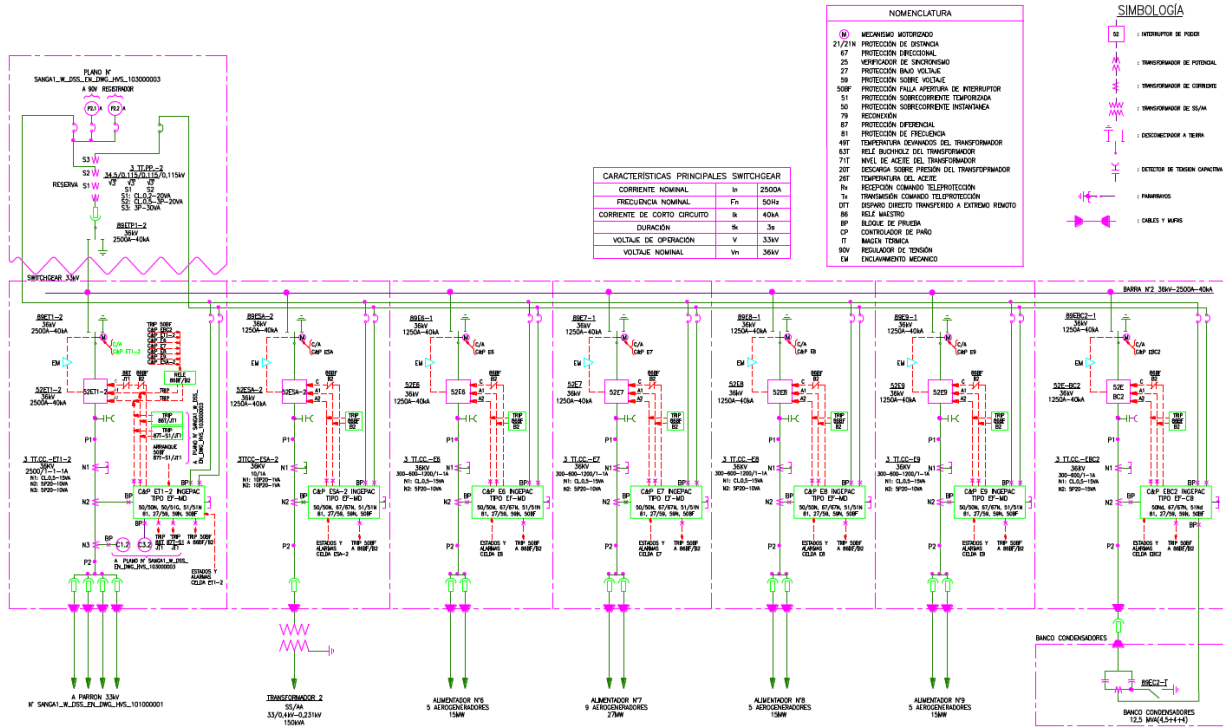


Figura N° 2: Diagrama unilineal parque eólico San Gabriel, lamina 2.

### 3.2. Diagrama Unilineal de la Subestación y Parque Eólico San Gabriel

El parque eólico San Gabriel está compuesto por 61 aerogeneradores modelo AW3000, con una potencia nominal 3 MW, fabricadas por Acciona WindPower, dado lo anterior la potencia instalada total haciendo a 183 MW. Los aerogeneradores se conectan a una red de 33 kV, mediante 9 circuitos, los cuales se unen en una barra colectora y está a su vez se conecta a un transformador elevador de 220/33 kV. El lado de 220 kV del transformador de 220/33 kV de S/E San Gabriel se conecta al sistema a través de 2 tramos de línea aérea de 220 kV (27 km aproximadamente) y un cable subterráneo (170 mts) que conecta con el patio de mufas de la S/E Mulchen 220 kV.

Toda copia impresa o informática de este documento, no residente en la Intranet de la empresa, es considerada No Controlada (Excepto aquellas copias que explícitamente tengan el sello "Copia Controlada" en el mismo)

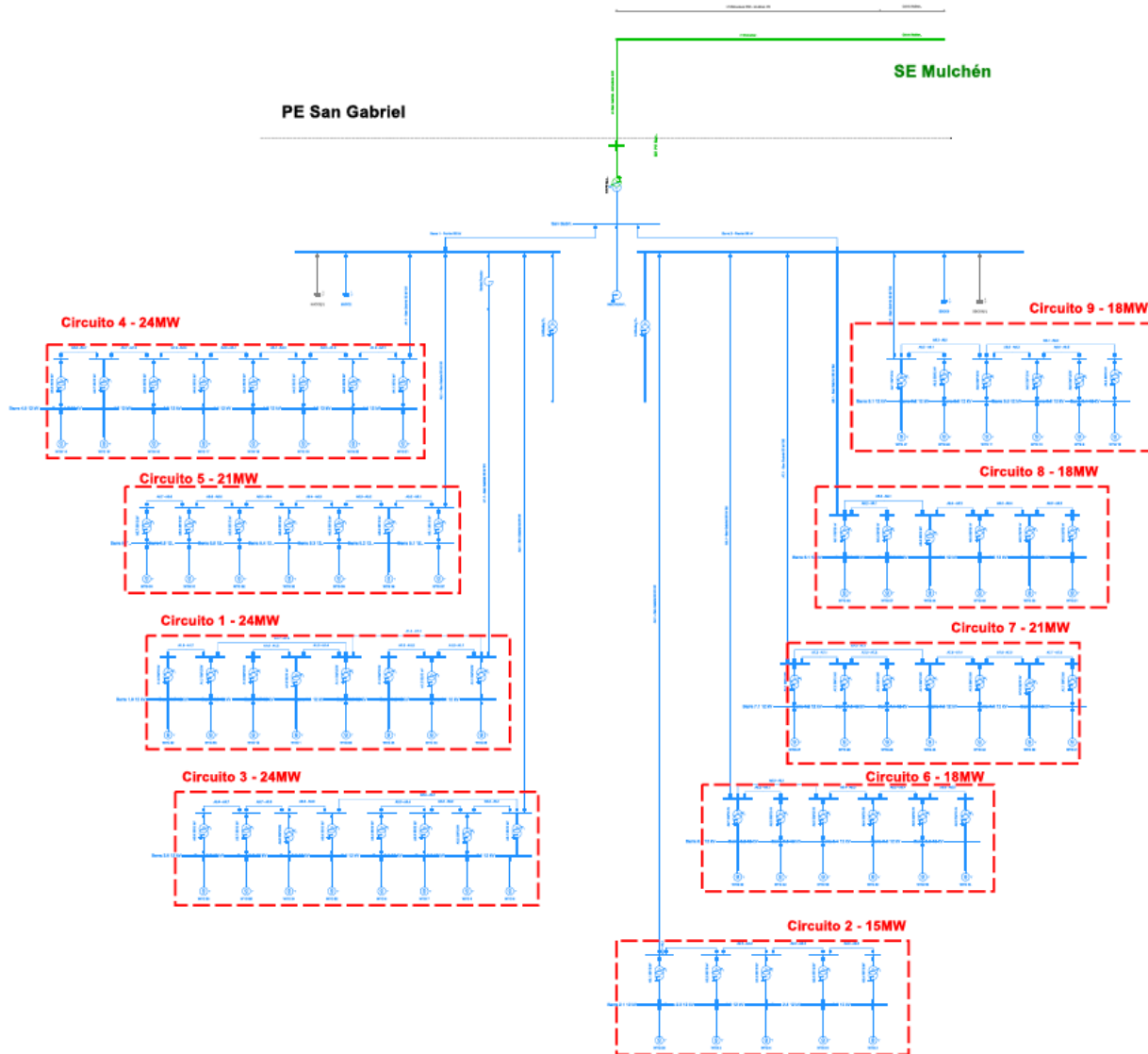


Figura N° 3: Diagrama unilineal red de 33 kV parque eólico San Gabriel.

## 4. Aerogenerador

### 4.1. Especificaciones de las Turbinas

Las turbinas instaladas en el proyecto son fabricadas por Acciona WindPower y corresponden al modelo AW3000, de potencia nominal 3 MW [3]. La turbina eólica utiliza la máquina de inducción doblemente alimentada controlada electrónicamente por las corrientes de alimentación del rotor. La tensión nominal de estator es 12 kV (línea) y la potencia de generación (activa y reactiva) se controla por medio de las corrientes de rotor.

Las corrientes que alimentan al rotor son producidas mediante un convertidor electrónico de conmutación forzada formado por interruptores de potencia de tipo IGBT. El equipo de potencia se alimenta a 690 V y los servicios auxiliares a 400V utilizando un transformador 12kV/690V/400V.

Toda copia impresa o informática de este documento, no residente en la Intranet de la empresa, es considerada No Controlada (Excepto aquellas copias que explícitamente tengan el sello "Copia Controlada" en el mismo)

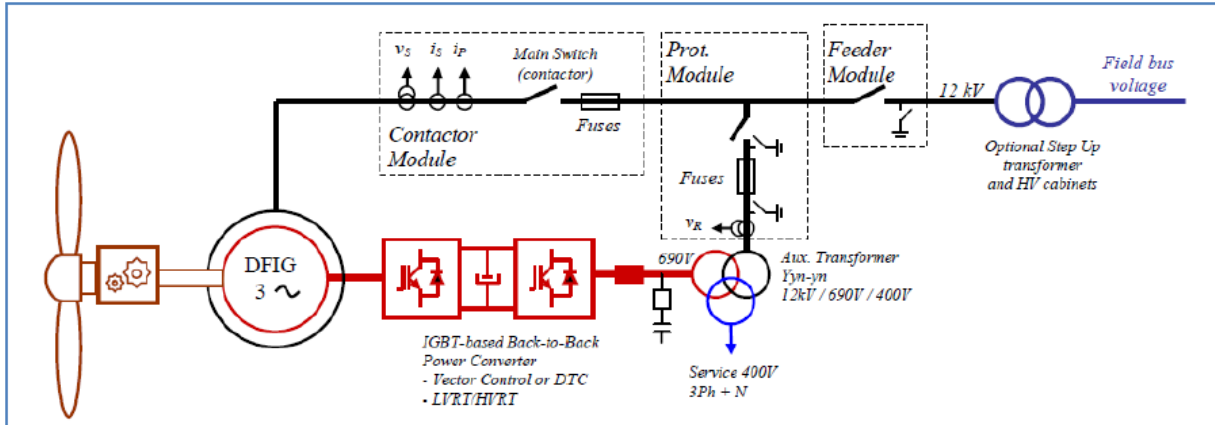


Figura N° 4: Diagrama componentes del aerogenerador modelo AW3000 fabricado por Acciona WindPower [3].

Característica / Feature	Nominal / Rated
Tensión de línea / Line Voltage	12000 VAC
Frecuencia de red / Grid Frequency	50/60 Hz
Potencia activa / Active Power <sup>(1)</sup>	3000 kW
Potencia Reactiva / Reactive power <sup>(1)(2)(3)</sup>	1200 kVAr

Figura N° 5: Principales características del aerogenerador modelo AW3000 fabricado por Acciona WindPower.

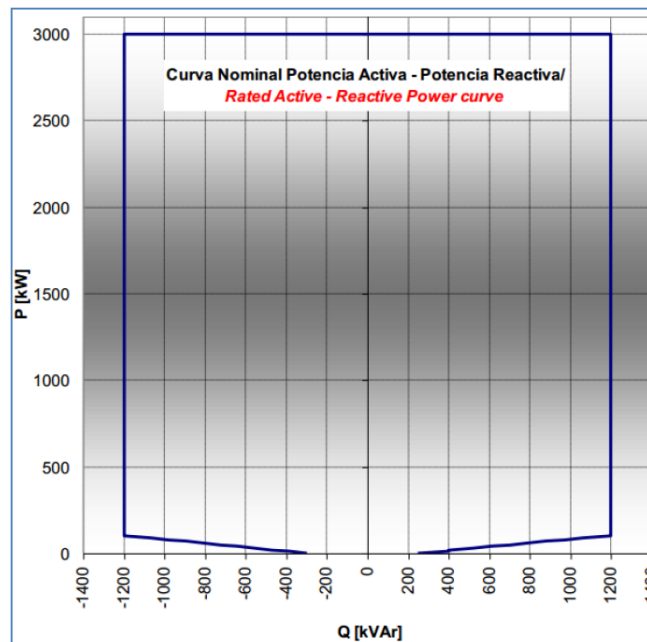


Figura N° 6: Curva nominal de potencia activa y potencia reactiva del aerogenerador modelo AW3000 fabricado por Acciona WindPower.

Toda copia impresa o informática de este documento, no residente en la Intranet de la empresa, es considerada No Controlada (Excepto aquellas copias que explícitamente tengan el sello "Copia Controlada" en el mismo)

## 4.2. Certificado de Declaración de Cumplimiento

De acuerdo al Certificado de Declaración de Cumplimiento [1] que provee el fabricante Acciona Windpower S.A., el aerogenerador AW3000 tiene las siguientes características:

## STATEMENT OF COMPLIANCE - ANNEX 1

Statement No.: ADA-GL-IV-1-02656-2

Page 2 of 7

### General

Wind turbine class	IEC, class IIb
Power regulation	pitch-controlled
Rotor orientation	Upwind
Rotor tilt	5°
Cone angle	-5°
Rated power	3000 kW
Rated wind speed $v_r$	9.8 m/s
Rotor diameter	132 m
Hub height(s)	120 m
Hub height operating wind speed range $v_{in} - v_{out}$	3 - 25 m/s
Design life time	20 years
Controller software version	aw3000.dll, Rev.4

Figura N° 7: Datos del aerogenerador AW3000 de acuerdo al Certificado de Declaración de Cumplimiento del fabricante Acciona Windpower.

## 4.3. Mediciones en campo para verificar la potencia máxima de la turbina AW3000

Con el objeto de verificar la potencia máxima que puede entregar la turbina AW3000 se realizaron mediciones en campo entre los días 06 y 09 de noviembre a los aerogeneradores 1.1 (más cercano) y el 9.6 (más lejano), mediciones que permitieron establecer la potencia máxima que entrega el aerogenerador en base a la turbina descrita anteriormente. Al observar los registros se puede establecer que al disponer del recurso primario los aerogeneradores pueden entregar su máxima potencia que equivale a 3000 kW como se puede observar en la figura N° 8.

## 5. Determinación de la Potencia Máxima del Parque Eólico San Gabriel

En este apartado se determinará la potencia máxima neta, esta potencia está calculada en base a la diferencia entre la potencia máxima bruta y las pérdidas asociadas a los componentes del parque eólico, de acuerdo a lo que se indica en el anexo técnico "Pruebas de Potencia Máxima en Unidades Generadoras", en su artículo 9 "Consideraciones en la determinación del valor de Potencia Máxima: El valor de Potencia Máxima de las unidades generadoras señalado en el presente Anexo, deberá ser representativo de las características técnicas propias de dichas unidades. Aquellas restricciones operativas tales como restricciones del sistema de transmisión, medioambientales, convenios de riesgo, entre otras, no deberán ser consideradas en la determinación de este valor". Sin perjuicio de lo anterior en un apartado se analiza el efecto de la disponibilidad del recurso eólico y su influencia en la potencia que puede generar el parque eólico San Gabriel.

### 5.1. Puntos de medida

Para la determinación de la potencia máxima del parque se utilizaron las mediciones de los aerogeneradores más representativos del parque, dado que todos son iguales, su modelo es AW3000 y fueron fabricados por Acciona Windpower S.A. Se consideraron para las mediciones el aerogenerador más cercano y el más lejano (representativo). Las mediciones de potencia se realizaron de acuerdo al siguiente diagrama que se muestra en la figura N° 9.

Toda copia impresa o informática de este documento, no residente en la Intranet de la empresa, es considerada No Controlada  
(Excepto aquellas copias que explícitamente tengan el sello "Copia Controlada" en el mismo)

## Parque Eólico San Gabriel

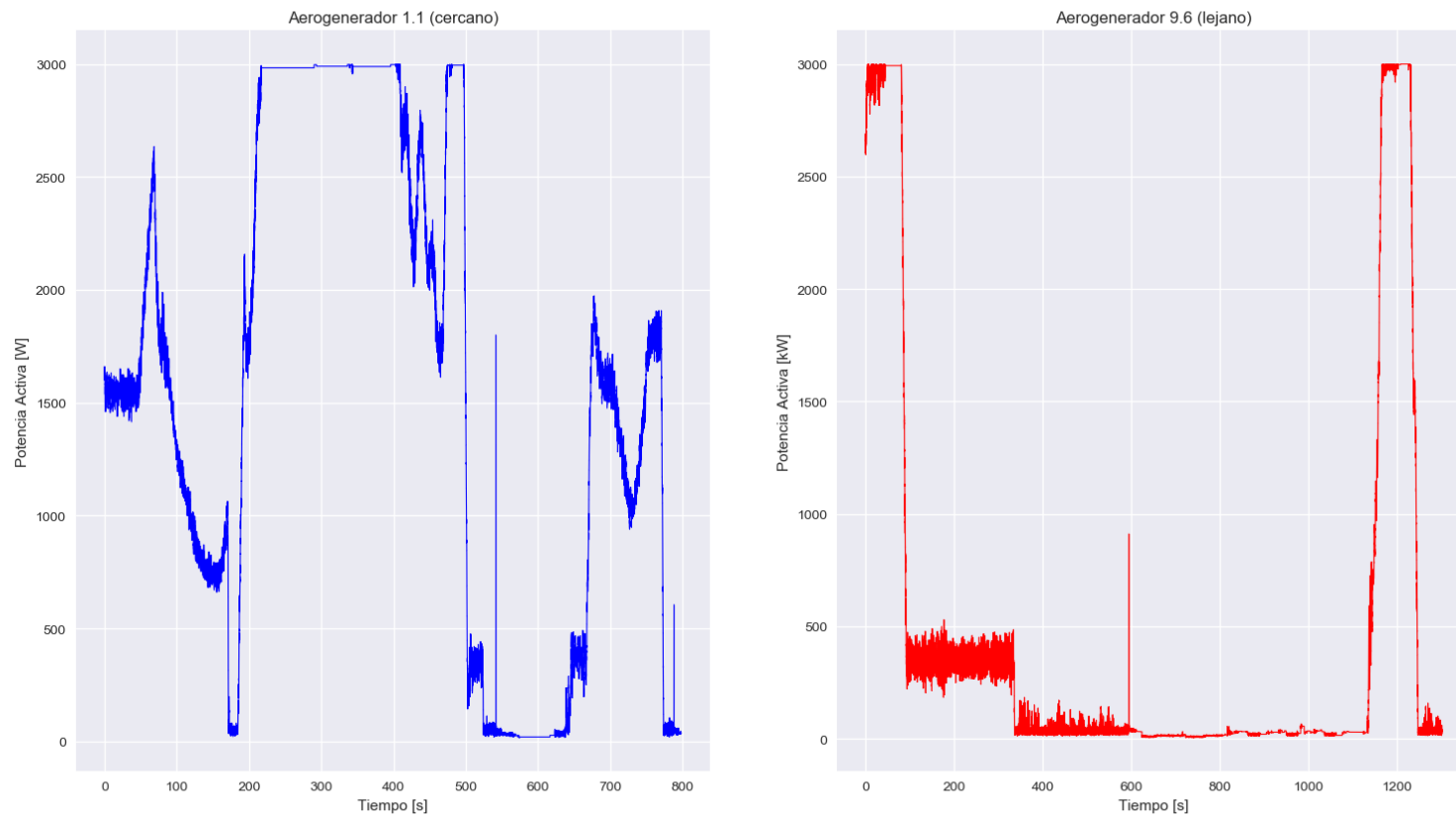


Figura N° 8: Mediciones en campo de los aerogeneradores 1.1 y 9.6 en el parque eólico San Gabriel, entre el 06 y el 09 de noviembre de 2019.



Toda copia impresa o informática de este documento, no residente en la Intranet de la empresa, es considerada No Controlada (Excepto aquellas copias que explícitamente tengan el sello "Copia Controlada" en el mismo)

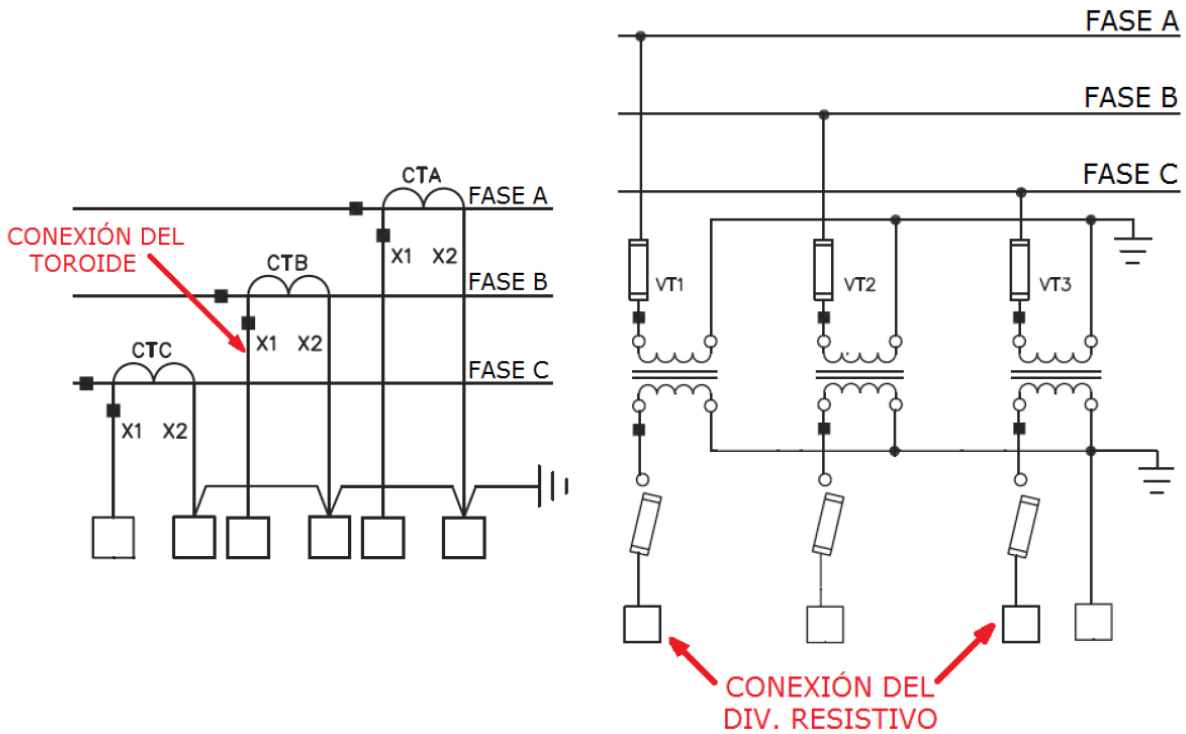


Figura Nº 9: Diagrama de conexionado para el cálculo de potencia en el aerogenerador.

Como se observa en la figura se realiza mediciones en los transformadores de corriente y de potencial en la rama del estator de aerogenerador, midiendo la corriente en una fase (por ejemplo, en la fase b) y midiendo la tensión entre fases (por ejemplo, entre la fase a y c), con dichas mediciones se puede calcular la potencia activa, reactiva y aparente que entrega el aerogenerador. En la siguiente imagen se observa un diagrama unilineal del generador (esquemático) en donde se identifica la rama del estator y los puntos de medición:

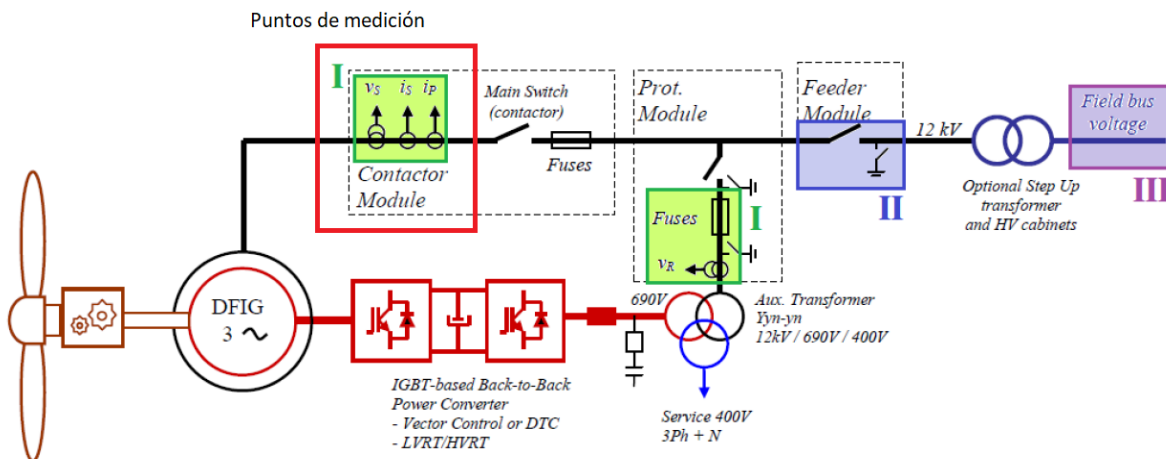


Figura Nº 10: Diagrama unilineal esquemático con los puntos de medición en la rama del estator del aerogenerador.

Toda copia impresa o informática de este documento, no residente en la Intranet de la empresa, es considerada No Controlada  
 (Excepto aquellas copias que explícitamente tengan el sello "Copia Controlada" en el mismo)

En el plano "SANGA1\_W\_ESY\_EN\_DWG\_ELE\_20000298\_v2.4" [6], adjunto a este informe, se muestran un diagrama unilineal del parque eólico San Gabriel en donde se pueden ubicar los aerogeneradores y sus circuitos de conexión a la barra colectora de 33 kV. A continuación, se muestra un extracto de dicho plano con los aerogeneradores más representativos:

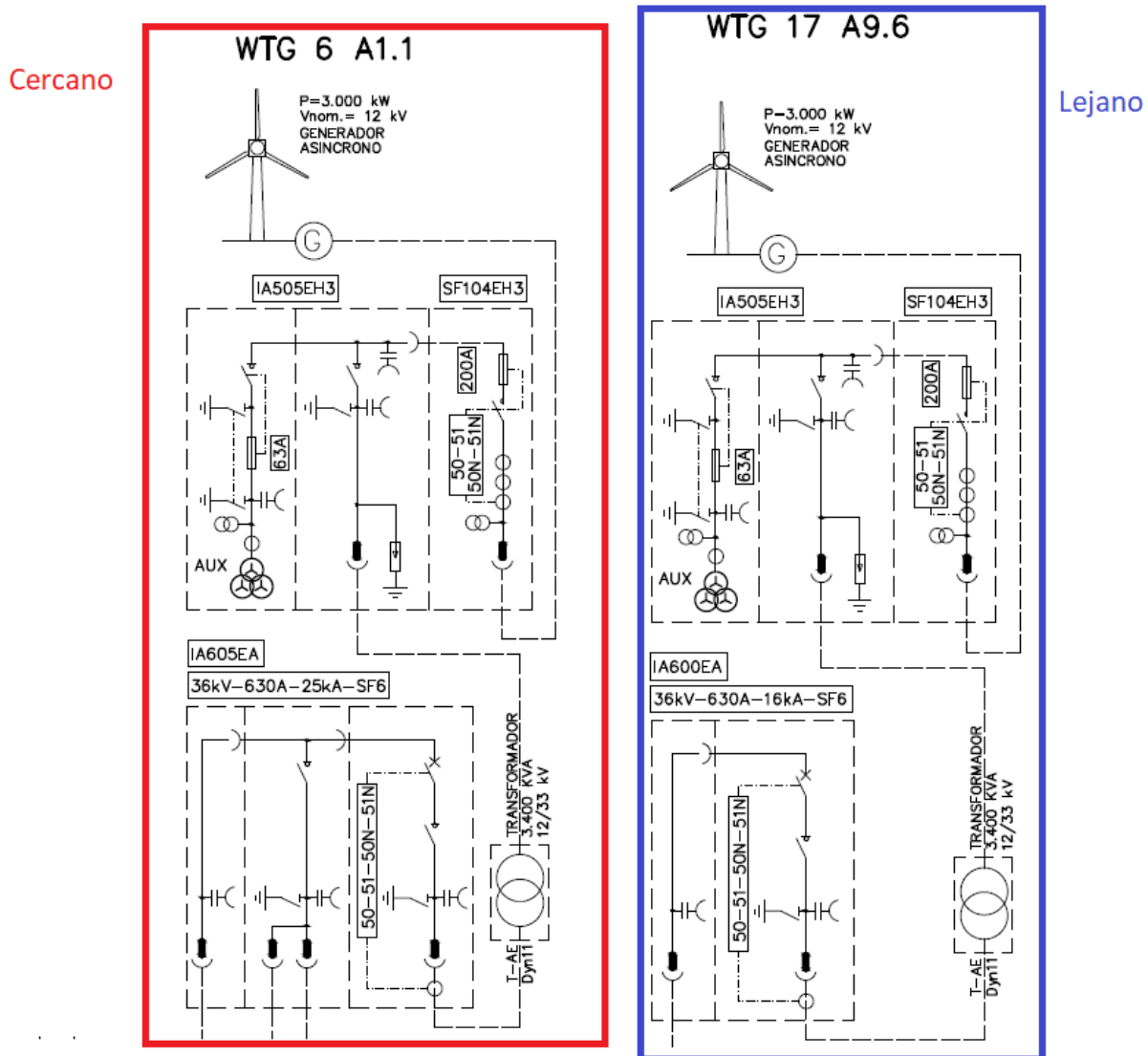


Figura N° 11: Diagrama unilineal de los aerogeneradores más representativos del parque eólico San Gabriel.

## 5.2. Cálculo de Potencia Máxima Bruta (sin pérdidas)

El parque eólico San Gabriel estará conformado por 61 (todos iguales) aerogeneradores modelo AW3000, fabricados por Acciona Windpower S.A., cuya potencia nominal de acuerdo a lo indicado en el punto "4.2. Certificado de Declaración de Cumplimiento" es de 3 MW, lo anterior fue ratificado de acuerdo a las medidas descritas en el punto 4.3. y que se pueden observar en la figura N° 8. Dado lo anterior el parque eólico a plena capacidad, con cada aerogenerador entregando su potencia nominal, entregaría una potencia máxima bruta de 183 MW, lo anterior sin considerar las posibles pérdidas.

Toda copia impresa o informática de este documento, no residente en la Intranet de la empresa, es considerada No Controlada (Excepto aquellas copias que explícitamente tengan el sello "Copia Controlada" en el mismo)

Sin perjuicio de lo anterior y de acuerdo a lo indicado en el punto 3.2, existen componentes que introducen pérdidas a la potencia generada por el parque eólico tales como:

- Red de media tensión, compuesta por 9 circuitos de cable subterráneo de 33 kV, la cual transmite la energía generada por cada aerogenerador a la barra colectora de 33 kV
- Transformador elevador de 220/33 kV
- Línea aérea y subterránea de 220kV
- Servicios auxiliares

### 5.3. Cálculo de pérdidas asociada a la red de media tensión (33 kV)

Para poder calcular las pérdidas asociadas a la red de media tensión de 33 kV del parque eólico San Gabriel, se procedió a realizar una simulación de flujos de potencia sobre la base de datos modelada en el software Digsilent en base al documento SANGA1\_W\_ESY\_EN\_DWG\_ELE\_200000328\_2.2, esta base de datos se utilizó para elaborar los estudios eléctricos aprobados por el coordinador eléctrico nacional, esta modelación se puede visualizar en el punto 3.2. Tomando como base la modelación antes descrita se modelaron los aerogeneradores y se despacharon con su potencia nominal (3MW):

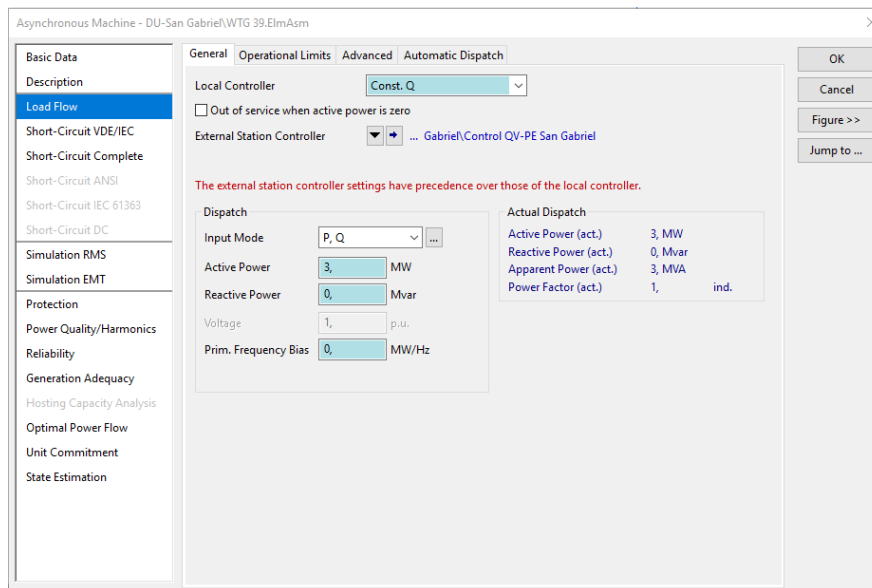


Figura N° 12: Parámetros del despacho para la simulación de flujo de potencia de los aerogeneradores del parque eólico San Gabriel.

Toda copia impresa o informática de este documento, no residente en la Intranet de la empresa, es considerada No Controlada (Excepto aquellas copias que explícitamente tengan el sello "Copia Controlada" en el mismo)

Figura N° 13: Modelo del cable subterráneo que permite evacuar la generación de los aerogeneradores hasta la barra colectora de 33 kV del parque eólico San Gabriel.

De la simulación de un flujo de potencia en el software Digsilent, tomando como base de datos el modelo provisto por el fabricante para el aerogenerador AW3000 fabricado por Acciona Windpower, considerando la modelación de la red de media tensión en 33 kV, modelando los 9 circuitos de media tensión y los circuitos que conectan los aerogeneradores entre sí, se determina la potencia que el parque entrega a la barra colectora de 33 kV (se destaca en rojo en la siguiente figura), con lo cual se determinan las pérdidas que genera la red de media tensión.

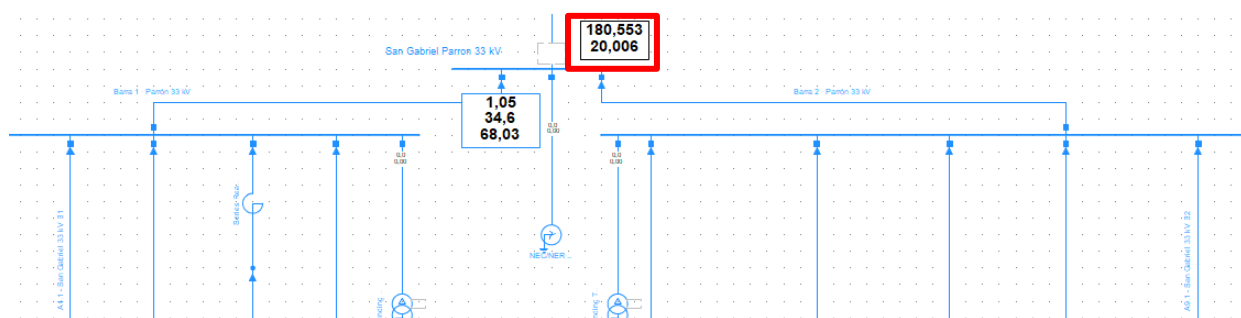


Figura N° 14: Cálculo de flujo de potencia en la barra colectora de 33 kV del parque eólico San Gabriel, considerando la modelación de la red de media tensión de 33 kV.

$$\text{Perdidas red MT} = 183 \text{ MW} - 180.553 \text{ MW} = 2.447 \text{ MW}$$

#### 5.4. Cálculo de pérdidas asociadas al transformador elevador 220/33 kV y a la línea 2x220 kV San Gabriel - Mulchen

Considerando la simulación del flujo de potencia del punto 5.2 se pueden determinar las pérdidas de potencia asociadas al transformador elevador de 220/33 kV, restando la potencia que recibe la barra colectora de 33 kV y la que se encuentra a la salida del transformador de 220/33 kV en su lado de 220 kV, estas magnitudes se destacan en rojo en la siguiente figura:

Toda copia impresa o informática de este documento, no residente en la Intranet de la empresa, es considerada No Controlada (Excepto aquellas copias que explícitamente tengan el sello "Copia Controlada" en el mismo)

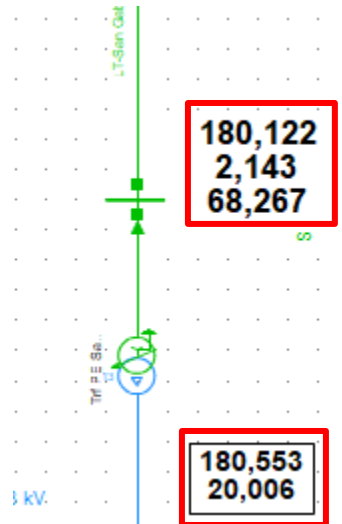


Figura N° 15: Calculo de flujo de potencia en el transformador elevador de 220/33 kV del parque eólico San Gabriel.

$$\text{Perdidas transformador elevador } 220/33 \text{ kV} = 180.553 \text{ MW} - 180.122 \text{ MW} = 431 \text{ kW}$$

La modelación del transformador elevador considero los datos ingresados en la plataforma de infotecnica del coordinador eléctrico nacional, la placa de datos del transformador se puede observar en las siguientes figuras:

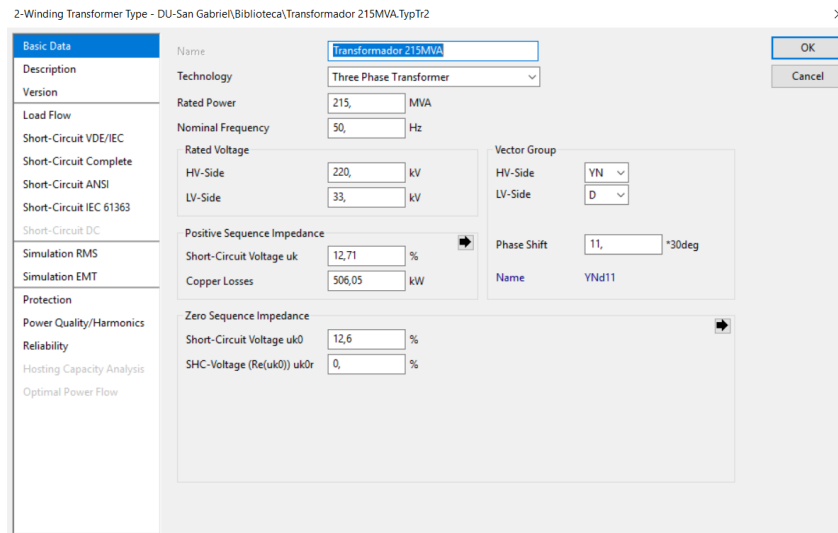


Figura N° 16: Modelo del transformador elevador de 220/33 kV del parque eólico San Gabriel en el software Digsilent.

Toda copia impresa o informática de este documento, no residente en la Intranet de la empresa, es considerada No Controlada (Excepto aquellas copias que explícitamente tengan el sello "Copia Controlada" en el mismo)

SPEC0		POWER TRANSFORMER	
SHANDONG POWER EQUIPMENT Co.,Ltd.,CHINA		HV VOLTAGE	
TYPE OF PRODUCT	SFZ-150000/220	TAPPING %	VOLTAGE(V) CURRENT(A)
RATED POWER	90/120/150 MVA(ONAN/ONAF1/ONAF2)	1	+13.75 250250 346.1
RATED VOLTAGE	(220±11x1.25%)/33 kV	2	+12.5 247500 349.9
TYPE OF COOLING	ONAN/ONAF1/ONAF2	3	+11.25 244750 353.8
CONNECTION SYMBOL	YNd11	4	+10 242000 357.9
RATED FREQUENCY	50 Hz	5	+8.75 239250 362.0
NUMBER OF PHASE	3	6	+7.5 236500 366.2
WORKING CONDITION	OUTDOORS	7	+6.25 233750 370.5
ALTITUDE	80m	8	+5 231000 374.9
NOISE LEVEL	< 75dB(A)	9	+3.75 228250 379.4
INSULATING OIL	Petro45U	10	+2.5 225500 384.0
INSULATING LEVEL	h.v. fine terminal U/AC 1050/460 kV	11	+1.25 222750 388.8
	h.v. neutral U/AC 550/230 kV	12	k Nominal 220000 393.6
	l.v. fine terminal U/AC 170/70 kV	13	1 -1.25 217250 398.6
SYMBOL OF PRODUCT	1DS.711.18270	14	2 -2.5 214500 403.7
SYMBOL OF STANDARD	IEC 60076 IEC 60214	15	3 -3.75 211750 409.0
	IEC 60551 IEC 60270	16	4 -5 209000 414.4
	IEC 60722	17	5 -6.25 206250 419.9
		18	6 -7.5 203500 425.6
		19	7 -8.75 200750 431.4
		20	8 -10 198000 437.4
		21	9 -11.25 195250 443.5
		22	10 -12.5 192500 449.9
		23	11 -13.75 189750 456.4
		LV VOLTAGE	
		VOLTAGE(V)	CURRENT(A)
		33000	2624.3

IMPEDANCE AND LOSS			
RELATION	LOAD LOSS	100% capacity	
	BASE kVA	LOSS kW	IMPEDANCE%
220/33	150000	< 510	12
NO-LOAD LOSS < 90 kW NO-LOAD CURRENT < 0.2 %			

WEIGHT	
WEIGHT OF ACTIVE PART	87.5 t
WEIGHT OF OIL	43.6 t
WEIGHT OF UPPER TANK	16.5 t
TRANSPORT WEIGHT(N2-FIXED)	110 t
TOTAL WEIGHT	178 t
WEIGHT OF ACCESSORIES	21 t

Figura N° 17: Placa característica del transformador elevador de 220/33 kV del parque eólico San Gabriel.

Para calcular las pérdidas en la línea 2x220 San Gabriel – Mulchén se simula un flujo de potencia y se determina el valor de potencia activa que llega a la barra de 220 kV de S/E Mulchén, punto de conexión del parque eólico San Gabriel, dicho valor haciende a 178,322 MW:

$$Pérdidas en la línea 2x220 San Gabriel – Mulchén = 180.122 MW - 178.322 MW = 1800 kW$$

### 5.5. Cálculo de pérdidas asociadas a los servicios auxiliares del parque eólico San Gabriel

De acuerdo a lo indicado en la memoria "Determinación de Consumos de SS/AA S/E San Gabriel" [2], se estiman los consumos asociados a los servicios auxiliares de corriente alterna y de corriente continua de forma conservadora para considerar el caso más desfavorable. Las pérdidas por concepto de SS/AA asociadas al parque eólico se pueden observar en las siguientes tablas de acuerdo a lo que se indica en [2]:

N°	Consumos Esenciales	kW	Factor de Demanda	kW Total
1	Cargador de baterías N° 1	9,00	0,50	4,50
2	Cargador de baterías N° 2	9,00	0,50	4,50
3	Alimentación Alumbrado y Calefacción Equipos de Patio	2,85	1,00	2,85
4	Alimentación Alumbrado y Calefacción Ar,- C&P y Tableros Sala	3,00	1,00	3,00
5	Alimentación Sistema de Seguridad y Televigilancia	1,50	1,00	1,50
6	Alimentación Alumbrado y Fuerza Tablero Sala Esencial	3,00	0,90	2,70
7	Alimentación Alumbrado y Fuerza Tablero Patio Esencial	8,00	1,00	8,00
8	Aire Acondicionado Casa SS/AA	6,00	0,70	4,20

Toda copia impresa o informática de este documento, no residente en la Intranet de la empresa, es considerada No Controlada  
 (Excepto aquellas copias que explícitamente tengan el sello "Copia Controlada" en el mismo)

9	Alimentación Sistema de Detección de Incendio	1,00	1,00	1,00
10	Alimentación Servicios Grupo Electrónico	1,00	1,00	1,00
11	Alimentación Edificio O&M (Alumbrado, Calefacción y Computación)	26,70	1,00	26,70
12	Alimentación Alumbrado y Calefacción Switchgear 1	2,00	1,00	2,00
13	Alimentación Alumbrado y Calefacción Switchgear 2	2,00	1,00	2,00
14	Alimentación y Control Ventilador Transformador N° 1	5,00	1,00	5,00
15	CTBC Transformador N° 1	2,00	1,00	2,00
16	Alimentación Motor Desconectores	5,70	1,00	5,70
<b>Total</b>				<b>76,7</b>

Tabla N° 1: Consumos de SS/AA de C.A. y C.C. asociados a la barra de servicios esenciales del parque eólico San Gabriel.

N°	Consumos No Esenciales	kW	Factor de Demanda	kW Total
1	Tablero de Alumbrado y Fuerza Sala No Esencial	3,00	0,90	2,70
2	Tablero de Alumbrado y Fuerza Patio No Esencial	8,10	1,00	8,10
3	Aire Acondicionado Casa SS/AA	8,00	0,70	5,60
4	Alimentación Edificio de O&M (P. TAS y P. TAP)	25,00	1,00	25,00
<b>Total</b>				<b>41,4</b>

Tabla N° 2: Consumos de SS/AA de C.A. y C.C. asociados a la barra de servicios no esenciales del parque eólico San Gabriel.

El valor total de pérdidas asociados a los SS/AA del parque eólico San Gabriel hace a 41.4 kW + 76.7 kW = 118.1 kW.

### 5.6. Cálculo de Potencia Máxima Neta (con pérdidas)

En la siguiente tabla se puede observar la potencia máxima neta que puede entregar el parque eólico San Gabriel en la barra de 220 kV de la S/E San Gabriel, dicho valor se determinó a partir de los cálculos descritos en los puntos anteriores:

Parque Eólico	Potencia Máxima Bruta [MW]	SS.AA. [kW]	Pérdidas en la central [kW]	Potencia Máxima Neta [MW]
San Gabriel	183	118,1	2878	180,0039

Tabla N° 3: Cálculo de potencia máxima neta entregada por el parque eólico San Gabriel en la barra de 220 kV de la S/E San Gabriel.

Dado que el punto de control se encuentra en la barra de 220 kV de la S/E Mulchen se procedió a calcular la potencia máxima neta que puede entregar el parque eólico San Gabriel en dicho punto, lo cual se puede observar en la siguiente tabla:

Toda copia impresa o informática de este documento, no residente en la Intranet de la empresa, es considerada No Controlada (Excepto aquellas copias que explícitamente tengan el sello "Copia Controlada" en el mismo)

Concepto	N°	kW	kW
Potencia Máxima Bruta PE	61	3000	183000
Perdidas red MT 33 kV	-1	2447	-2447
Perdidas TR 220/33 kV	-1	431	-431
Perdidas SS/AA	-1	118,1	-118,1
Perdidas asociadas a la línea	-1	1800	-1800
Potencia Máxima Neta			178204

Tabla N° 4: Calculo de potencia máxima neta entregada por el parque eólico San Gabriel.

El valor de potencia máxima neta que puede entregar el parque eólico San Gabriel es de **178,204 MW**.

### 5.7. Punto de control e ingreso de las consignas de la potencia activa del parque eólico San Gabriel

Las medidas de referencia utilizadas para el control de la potencia activa del parque San Gabriel son extraídas desde un medidor ubicado en el paño J9 de S/E Mulchen, el cual extrae las medidas de corriente y tensión. Mediante un enlace de datos las mediciones son enviadas a la S/E San Gabriel en donde se encuentra el control centralizado del parque.

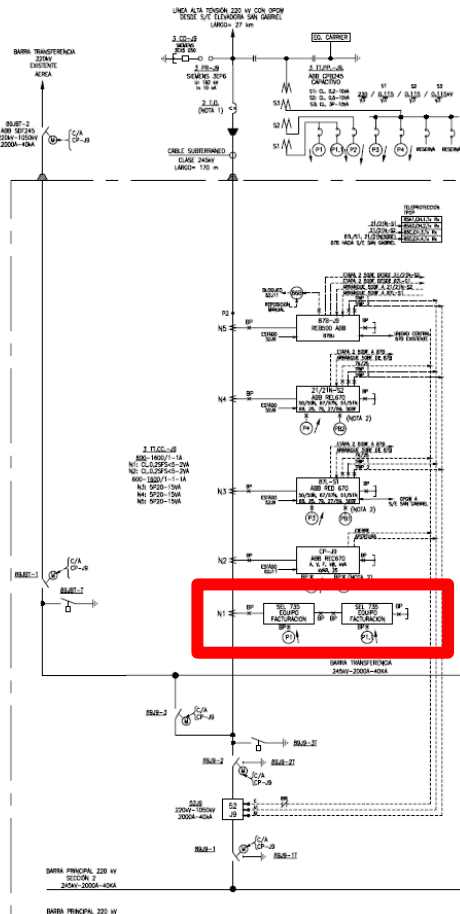


Figura N° 18: Punto de control e ingreso de las consignas de la potencia activa del parque eólico San Gabriel.



Toda copia impresa o informática de este documento, no residente en la Intranet de la empresa, es considerada No Controlada (Excepto aquellas copias que explícitamente tengan el sello "Copia Controlada" en el mismo)

## 5.8. Mediciones en el punto de control, paño J9 de S/E Mulchen

Adicionalmente, se realizaron mediciones a nivel de control de planta en el paño J9 de S/E Mulchen (punto de control del parque eólico San Gabriel), en particular se cuentan con registros de la potencia activa los cuales se pueden observar en la siguiente figura, en la cual dada la disponibilidad del recurso primario no se pudo alcanzar la potencia máxima estimada para el parque, el valor que se alcanza es de alrededor de 168 MW.

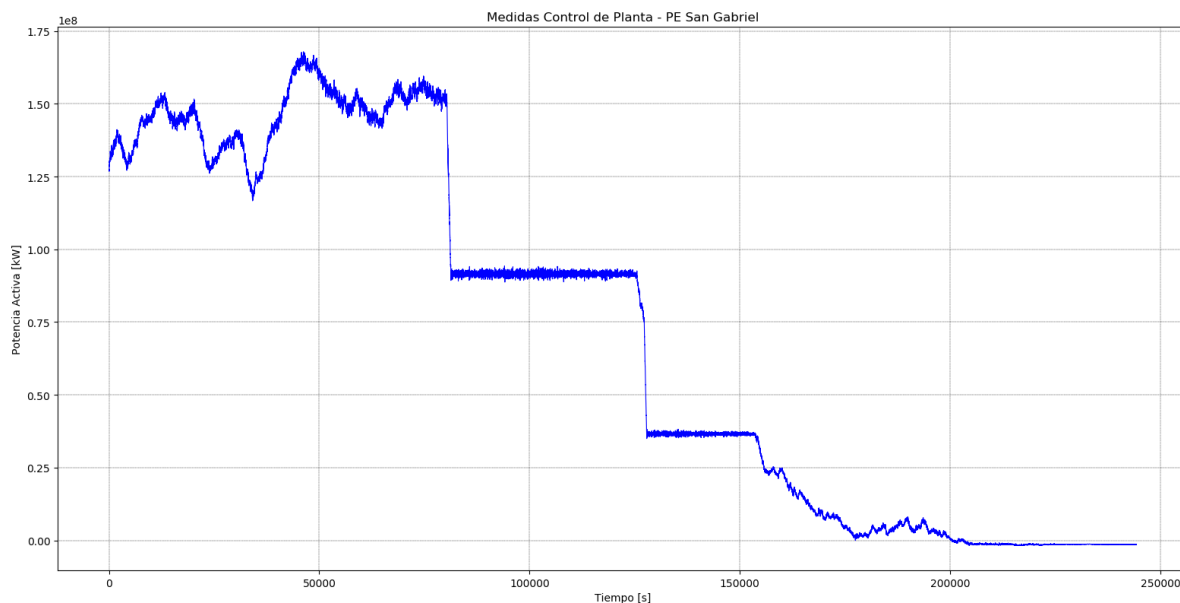


Figura N° 19: Potencia activa medida en el punto de conexión o punto de control, paño J9 S/E Mulchen para el parque eólico San Gabriel.

## 6. Determinación de la Potencia Media del Parque Eólico San Gabriel

En el documento de la referencia [4] se muestra una curva de velocidad del viento [m/s] / potencia [kW] asociada al aerogenerador modelo AW132/3000 para diferentes densidades del viento, utilizando dicha curva en conjunto con las mediciones de velocidad del viento que se realizaron durante el año 2018 [5] en la zona del parque eólico San Gabriel se puede realizar una estimación de la potencia media de un aerogenerador realizando una regresión polinomial.

A continuación, se puede observar la curva de velocidad del viento [m/s] / potencia [kW] que se muestra en [4] y la que se extiende para calcular las potencias asociadas a las mediciones de velocidad del viento del año 2018 [5]:

Toda copia impresa o informática de este documento, no residente en la Intranet de la empresa, es considerada No Controlada (Excepto aquellas copias que explícitamente tengan el sello "Copia Controlada" en el mismo)

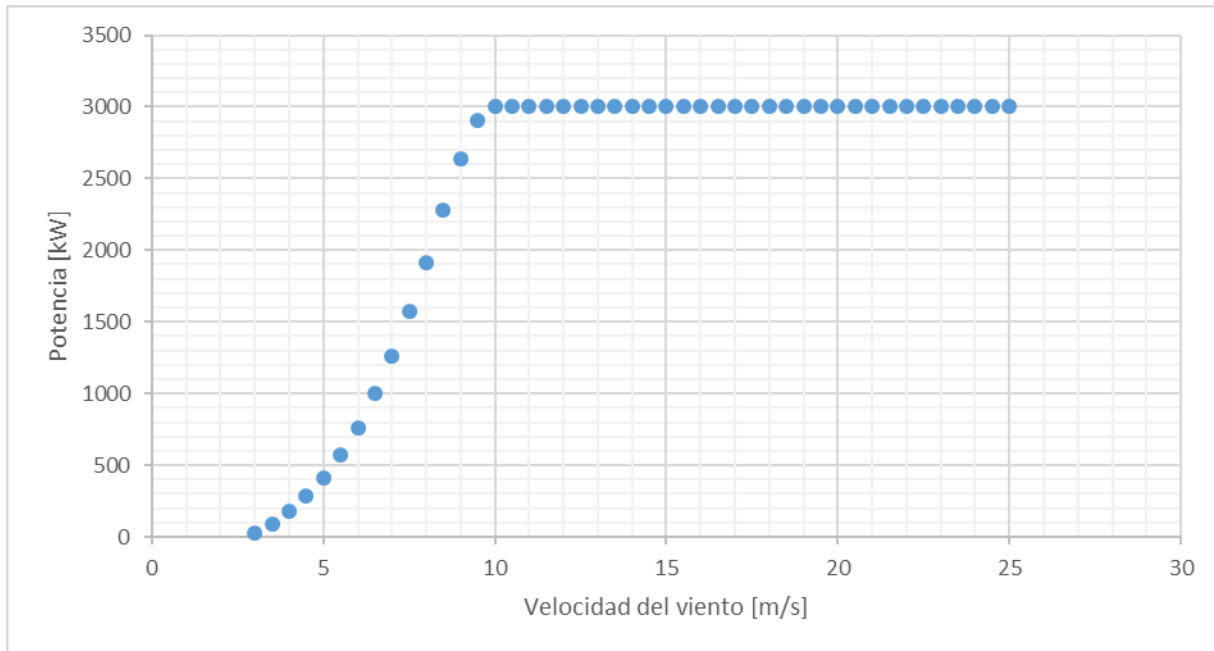


Figura N° 20: Curva de potencia calculada en función de la velocidad del viento para el aerogenerador modelo AW132/3000 del fabricante Windpower, considerando una densidad del viento de 1.225 kg/m<sup>3</sup> (valor típico según el fabricante).

Como se indica en la nota de la figura anterior, se utiliza la curva de potencia vs velocidad del viento asociada al aerogenerador modelo AW 132/3000 para una densidad de viento de 1.225 [kg/m<sup>3</sup>], dicho valor es típico según el fabricante del aerogenerador. En la estimación de los valores de potencia tomando como base las mediciones de velocidad de viento en la zona del parque eólico San Gabriel durante el año 2018 [5], se utilizó una regresión polinomial de la curva asociada a la figura N° 14 considerando los valores de potencia para una velocidad del viento entre 3 y 10 m/s, ya que para valores de velocidad del viento mayores a 10 m/s se considera el valor límite de potencia de 3000 kW, valor nominal del aerogenerador de acuerdo a lo indicado en la figura N° 7.

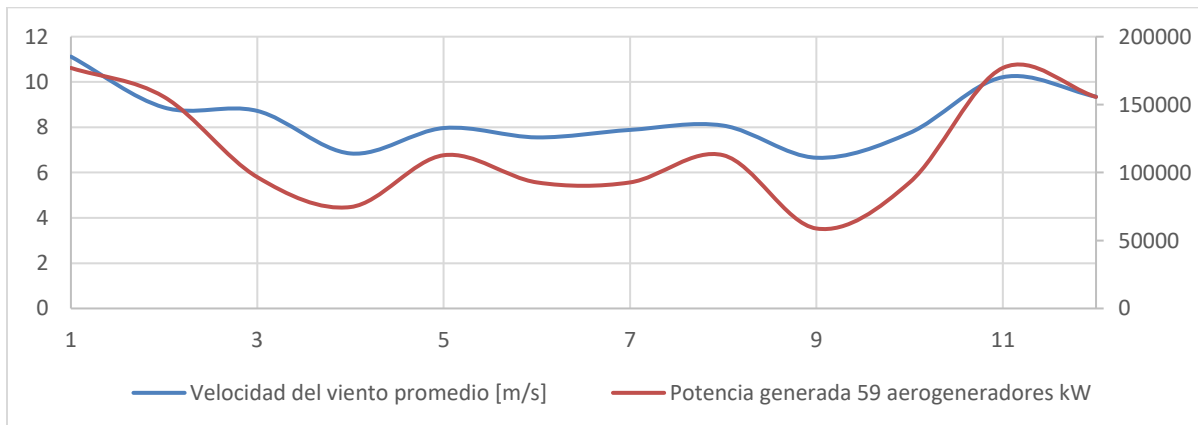


Figura N° 20: Grafico de velocidad del viento (eje izquierdo) y potencia (eje derecho), valores promedios mensuales, para la zona del parque eólico San Gabriel durante el año 2018.

---

Toda copia impresa o informática de este documento, no residente en la Intranet de la empresa, es considerada No Controlada  
(Excepto aquellas copias que explícitamente tengan el sello "Copia Controlada" en el mismo)

A partir de las mediciones que se pueden observar en los gráficos anteriores y que se pueden revisar en [5] se puede calcular que la potencia promedio de un aerogenerador durante el año 2018 alcanza a un valor de 1741,856 kW, por lo tanto, el parque eólico en su conjunto durante el año 2018 con sus 61 aerogeneradores hubiera alcanzado una potencia media o promedio de 106,253 MW.

## 7. Conclusiones

En este informe se revisan los antecedentes técnicos de los aerogeneradores que componen el parque eólico San Gabriel, con los cuales se calculó la potencia máxima de acuerdo a los requerimientos del anexo técnico "Prueba de Potencia Máxima en Unidades Generadoras". En dicho análisis se determinaron las potencias asociadas a pérdidas registradas en el parque eólico con el objetivo de llegar a un valor más representativo de la potencia entregada. Por último, se revisaron los registros de velocidades del viento obtenidos durante el año 2018 con el objetivo de determinar una potencia media o promedio que pudiera generar el parque. Los valores calculados hacen a:

- Potencia máxima neta: 178,204 MW.
- Potencia media o promedio: 106,253 MW

## 8. Referencias

- [1] DG200732\_B\_Statement of Compliance, Acciona Windpower S.A.
- [2] SANGA1\_W\_DSS\_EN\_MEM\_HVS\_101000008\_2.0\_Determinación de consumos de SS/AA de S/E San Gabriel, Dessau Ingeniería SPA
- [3] CARACTERISTICAS RED ELECTRICA AW3000, Acciona Windpower S.A.
- [4] DG200646\_B\_Curva de Potencia Calculada AW 132/3000IEC II b
- [5] Estadísticas de vientos con detalle horario 2018
- [6] SANGA1\_W\_ESY\_EN\_DWG\_ELE\_200000298\_v2.4, diagrama unilineal de aerogenerador parque eólico San Gabriel.