



HPP PALACIOS

Determinación de Máximo Técnico - Reporte Final

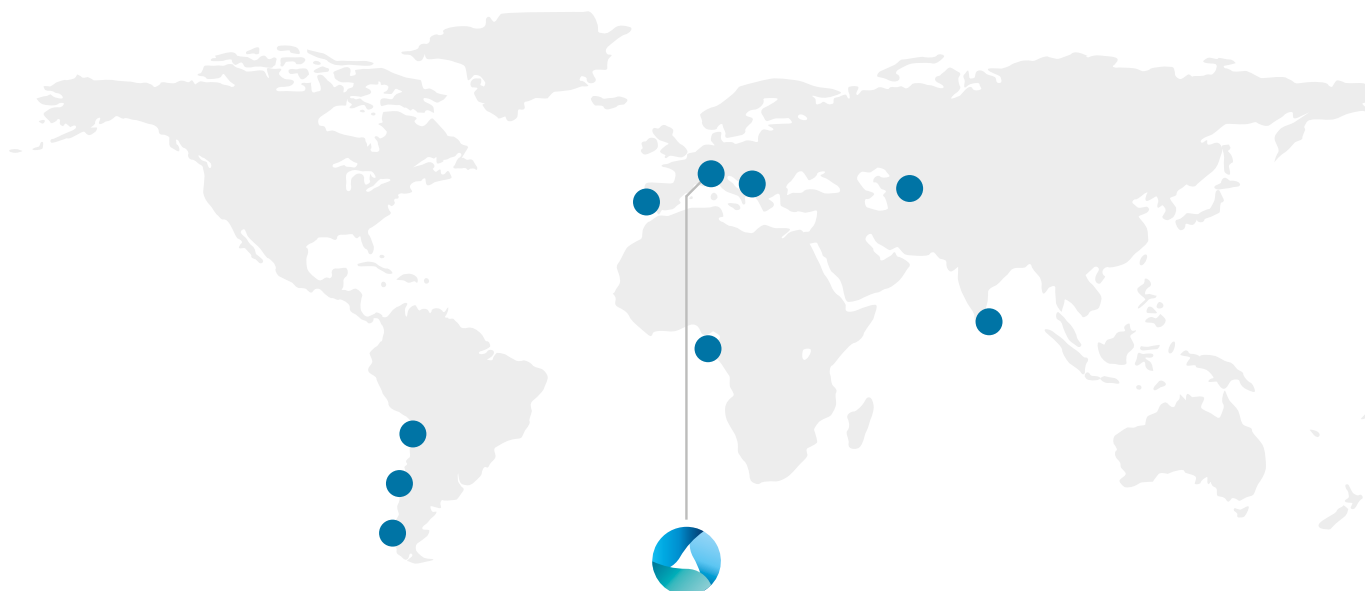
# Items

1.	Resumen ejecutivo	4
2.	Determinación de mínimo técnico	5
3.	Placa de identificación	6
4.	Anexo	7

A	Primera emisión	Quaranta S.	Baralis G.	18/07/2019
<b>Rev.</b>	<b>Descripción</b>	<b>Dibujó</b>	<b>Revisó</b>	<b>Fecha</b>

# SCOTTA

Shape the innovation



Villafalletto (CN) - Italy  
Via Monviso 41 - 12020  
Tel. 0171.935111  
Fax 0171.935150

[tecnico@scotta.it](mailto:tecnico@scotta.it)  
[www.scotta.it](http://www.scotta.it)



**CQOP SOA**  
CONSTRUTTORI QUALIFICATI OPERE PUBBLICHE

**Scotta S.p.A**  
Capitale sociale  
Euro 16.000.000,00 i.v.  
Codice Fiscale - Partita IVA -  
Registro Imprese di Cuneo:  
03429380045  
R.E.A. 290102  
C.C.I.A.A. Cuneo

# 1. Resumen ejecutivo

El propósito de este documento es reportar el máximo técnico de la unidad de la planta de PALACIOS, Chile.

PALACIOS es una planta hidráulica compuesto por 1 turbina de agua de marca SCOTTA de potencia nominal de 3.070 kW a 600 rpm. El generador es de marca MARELLI de potencia nom 3.600 kVA, 6.300 Volts y factor de potencia de 0.85.

Se analiza y concluye acerca de el siguiente valore de interés:

1. **Máximo Técnico**, correspondiente a la máxima potencia de salida para la cual la turbina exhibe una operación continua y estable.

El parámetro de máximo técnico se determina en base a antecedentes técnicos y de operación de la central.

El informe recoge información técnica relevante, principalmente proporcionada por el fabricante de la turbina a efectos de verificar los valores de interés.

La tabla 1, abajo ilustra los resultados del análisis:

Parámetros	Configuración del sistema	Información Técnica (MW brutos)
Máximo Técnico	Turbina Hidráulica	<b>máximo técnico 3.044 kW</b>

## 2. Determinación de mínimo técnico

**OBJETO** El objeto de este informe técnico es informar el valor del parámetro de máximo técnico de la turbina hidráulica de la central PALACIOS.  
El material incluido en este informe considera la información técnica y los documentos indicados en el Anexo Técnico "Pruebas de Potencia Máxima en Unidad Generadoras".

**DETERMINACIÓN DE MAXIMO TÉCNICO** En este informe, para la determinación del MT, se consideró la siguiente información:  
- Antecedentes técnicos de diseño.

**CONSUMO SERVICIOS AUXILIARIES** En fase de puesta en marcha, ha sido estimado en 3 kW el consumo de los servicios auxiliares de la central en la condición de operación en potencia máxima.

**ANTECEDENTES TÉCNICOS DE DISEÑO GENERADOR** La Unidad de la Central PALACIOS posee un generador de potencia nominal de 3.600 [kVA] y una tensión nominal de 6.3 [kV].

### TURBINA

La turbina de la unidad es de tipo Pelton, marca SCOTTA, de eje vertical, y la potencia nominal es de 3.070 kW, velocidad de rotación nominal 600 rpm.

### SISTEMA DE CONTROL VELOCIDAD-POTENCIA

Las Turbinas de tipo Pelton no sufren cavitaciones por flujo de agua o diferencial de presión. La siguiente expresión muestra la relación entre potencia de bruta de salida de la unidad y flujo volumétrico (m<sup>3</sup>/s) de la turbina:

$$P_B = Q_v \times \rho \times g \times H_B$$

donde:

$P_B$	=	Energía eléctrica bruta, kW
$Q_v$	=	Caudal volumétrico turbinado, m <sup>3</sup> /s
$\rho$	=	Densidad del fluido turbinado, kg/m <sup>3</sup>
$g$	=	Aceleración de la gravedad, m/s <sup>2</sup>
$H_B$	=	Salto bruto, m

Con una apertura del 70% de 6 inyectores, en la turbina la potencia de salida es **3.044 kW** (condiciones de máxima potencia).

**CONCLUSIÓN** La potencia de máximo técnico de la turbina de la Central PALACIOS es 3.070 kW.

### 3. Placa de identificación

**MarelliMotori**  
Inspired solutions

Fabricante	MARELLI MOTORI S.p.A..		
Modelo	MJHT 800 LB 10		
Matrícula	M80AD089D		
Potencia nominal	P	kVA	3600
Tensión	V	V	6300
Cos $\phi$			0,85
Velocidad nominal		rpm	600
Protección			IP23

**SCOTTA**

**CE**

Type: Pelton Turbine TP6-275/875-600  
 Serial number: TP2017006  
 Year of production: 2018  
 Turbine output: 3070 kW  
 Head: 176 m Turbine speed: 600 rpm

**MADE IN ITALY**

## 4. Anexo

Se adjunta un pasaje de la prueba de eficiencia de la turbina y la especificación técnica de la prueba.

**RELAZIONE COLLAUDO CENTRALE DOS VALLES**

N° collaudo	CL-02-2017	DATA	10/04/2018	COMMESSA	REDAZIONE	G.M.BARALIS	CONTROLLO	SCOTTA
CENTRALE	PALACIOS			CLIENTE	ANPAC			

**ELABORATO DI COLLAUDO E PROVE DI MESSA  
IN MARCIA**

**CENTRALE PALACIOS**

**TURBINA PELTON 6 GETTI**

**ASSE VERTICALE**

**GRUPPO 1**







SCOTTA S.p.A. Sede  
legale e amministrativa: Via Monviso,41 - 12020 VILLAFALLETTO (CN) Tel.0171/935111-  
Fax:0171/935150



PROVE PARALLELO GRUPPO 1

POTENCIA MECANICA	POTENCIA ELECTRICA	CAUDAL	CAIDA NETA IEC 60041	INJECTOR						NOTE
				1	2	3	4	5	6	
kW	kW	m <sup>3</sup> /s	m	%	%	%				%
95	81	0,06	176,00	10						minimo tecnico
195	165	0,13	176,00	20						
284	241	0,19	176,00	30						
362	308	0,23	176,00	40						
426	366	0,27	176,00	50						
477	410	0,31	176,00	60						
519	446	0,34	176,00	70						max injector
551	474	0,36	176,00	80						overflow injector
573	493	0,37	176,00	90						overflow injector
593	515	0,39	176,00	100						overflow injector
590	519	0,39	176,00	70	10					
694	611	0,45	176,00	70	20					
786	699	0,51	176,00	70	30					
865	770	0,56	176,00	70	40					
931	838	0,60	176,00	70	50					
982	884	0,63	176,00	70	60					
1021	919	0,66	176,00	70	70					
1066	970	0,69	176,00	70	70	10				
1164	1059	0,76	176,00	70	70	20				
1263	1150	0,82	176,00	70	70	30				
1344	1236	0,86	176,00	70	70	40				
1407	1294	0,90	176,00	70	70	50				
1457	1355	0,94	176,00	70	70	60				
1498	1393	0,97	176,00	70	70	70				
1550	1457	1,01	176,00	70	70	70	10			
1641	1543	1,07	176,00	70	70	70	20			
1742	1637	1,13	176,00	70	70	70	30			
1830	1720	1,18	176,00	70	70	70	40			
1899	1804	1,22	176,00	70	70	70	50			
1953	1856	1,25	176,00	70	70	70	60			
1993	1894	1,28	176,00	70	70	70	70			
2039	1937	1,31	176,00	70	70	70	70	10		
2119	2035	1,38	176,00	70	70	70	70	20		
2229	2139	1,44	176,00	70	70	70	70	30		
2311	2242	1,48	176,00	70	70	70	70	40		
2377	2305	1,52	176,00	70	70	70	70	50		
2426	2353	1,56	176,00	70	70	70	70	60		
2460	2386	1,59	176,00	70	70	70	70	70		
2487	2437	1,62	176,00	70	70	70	70	70	10	
2591	2539	1,68	176,00	70	70	70	70	70	20	

**SCOTTA S.p.A.**

Capitale sociale Euro 16.000.000,00 i.v.

Codice Fiscale - Partita IVA - Registro Imprese di Cuneo:  
03429380045

R.E.A. 290102 C.C.I.A.A. Cuneo

Sede legale e amministrativa:

**Via Monviso, 41 - 12020 VILAFALLETTO (CN)**

**Tel.: 0171/935111 - Fax: 0171/935150**

# SCOTTA



# SAPIENZA TECNOLOGICA

*EXECUTION OF TEST FOR THE DETERMINATION OF*

*THE STEADY STATE PERFORMANCE OF THE MACHINE*



Turbine group efficiency measures are performed with reference to the IEC standard 41 (equivalent to the Italian standard CEI EN 60041):

"Field acceptance tests to determine the hydraulic performance of hydraulic turbines, storage pumps and pump-turbines".

In particular, the following procedure must be followed:

1. Instantaneous power measurement produced (chapter 9 of the Italian standard CEI EN 60041: 1997-11);
2. The Net Hydraulic Head measurement of the turbine (chapter 2 of the Italian CEI EN 60041: 1997-11);
3. Turbine discharge measurement (chapter 10 of the Italian standard CEI EN 60041: 1997-11);
4. Calculation and analysis of the results (chapter 8 of the Italian standard CEI EN 60041: 1997-11).

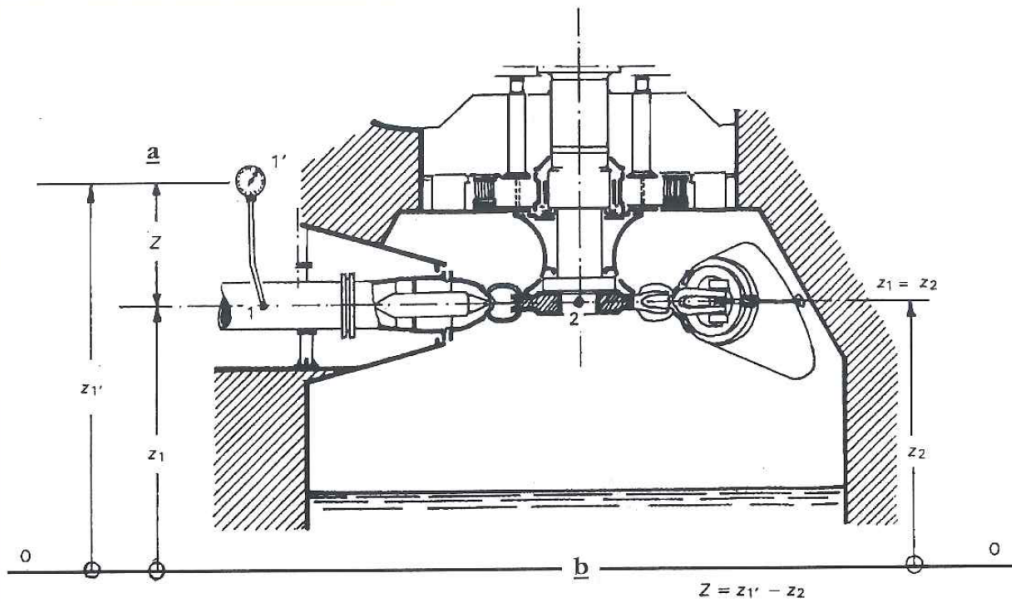
## **1 - MEASUREMENT OF THE INSTANT PRODUCT POWER**

Measurement of instantaneous power produced is detected in stable working conditions (for example: parameters 2-Net head and 3-Discharge variables in the instrument precision field) in two ways:

- a. By reading the production counter at 15min intervals;
- b. By reading the power value on the multifunction instrument (Network Analyzer), net of the self-consumption of the system. It's necessary to compare the reading with the production counter value at least twice to check the correspondence.

## **2 - MEASUREMENT OF THE NET HYDRAULIC JUMP OF THE TURBINE**

Net Head turbine measurement is got by reading the precision pressure gauge installed on the penstock immediately downstream of the machine valve, immediately upstream of the turbine spiral case. Through a geometric measurement of the position of the runner quote compared to the center of the manometer and considering the kinetic energy possessed by the incoming fluid, the net Head is got.



$$H_n = p_1 + \frac{U_1^2}{2g} + z$$

Whit:

$H_n$  = net Head [m];

$p_1$  = pressure gauge [m];

$U_1$  = kinetic energy calculated in manometre section [m/s];

$g$  = gravity acceleration [m/s<sup>2</sup>];

$z$  = geometric measurement of the position of the runner quote compared to the center of the manometer [m].

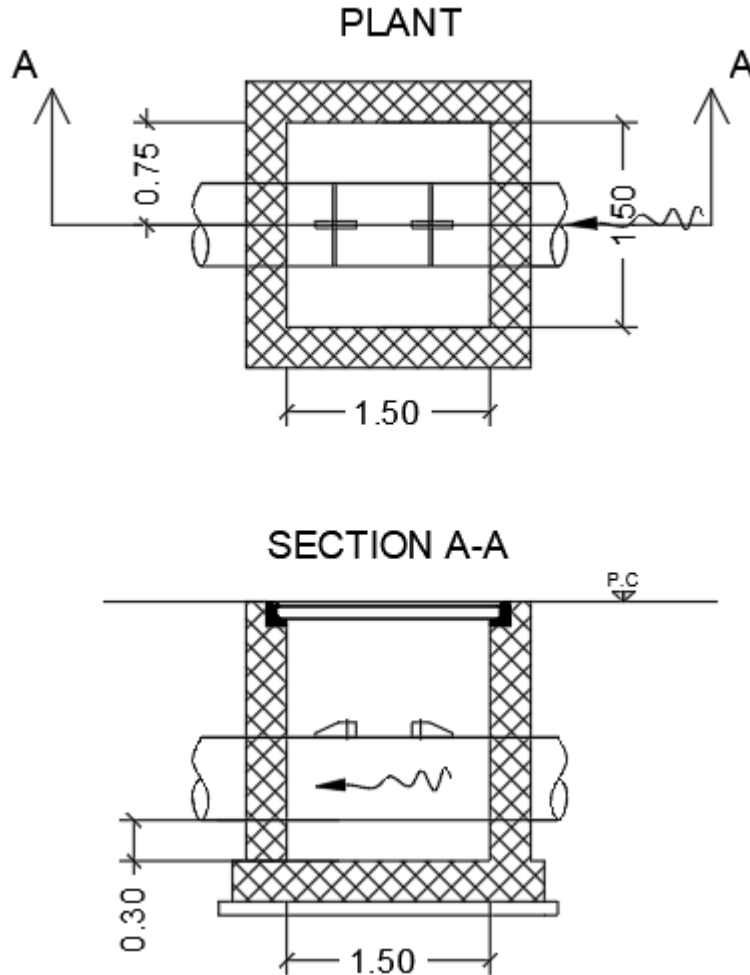
### 3 - MEASURED TURBINED DISCHARGE

Turbinated discharge is measured using a CLAMP-ON ultrasonic meter installed on the penstock in a position that the measuring section has 10 straight diameters upstream and 5 straight diameters downstream of the pipeline.

Pipe diameter will define the number of acoustic path and the measuring well size where the acoustic meter must be installed.

For this hydroelectric power plant, penstock has a nominal diameter of DN600. Therefore, it is proposed to install a CLAMP-ON ultrasonic meter with 2 acoustic paths installed near the central building at a distance of at least 3m upstream from the machine valve if the incoming supply line is straight for at least 10m.

Otherwise it will be necessary to find a position of the measuring well that respects the stated straight diameters. The well must have the following dimensions:



#### 4 - ANALYSIS OF RESULTS

In cases where it's not possible to carry out tests under contract conditions, the measured values can be transposed to the guarantee values only if the physical quantities variations involved (head H, speed U and power P) deviate from the contractual values inside the range  $\pm 10\%$  of the physical quantity itself.