

CDEC-SIC

Dirección de Operación



"ESTUDIO PARA PRS"

Marzo 2011

ÍNDICE

1	INTRODUCCIÓN	2
1.1	OBJETIVO	3
1.2	ALCANCE	3
2	IDENTIFICACIÓN DE LOS RECURSOS QUE CUENTA EL SIC PARA USO EN LOS PRS	3
2.1	PARTIDA AUTÓNOMA	4
2.2	AISLAMIENTO RÁPIDO	5
2.3	EQUIPAMIENTO DE VINCULACIÓN DE ISLAS ELÉCTRICAS	6
2.4	TIEMPOS DE PARTIDA Y TASA DE TOMA DE CARGA.....	7
3	ANÁLISIS DE LA CALIDAD Y CANTIDAD DE LOS RECURSOS PARA EL USO EN EL PRS.	10
3.1	PARTIDA AUTÓNOMA	10
3.2	CAPACIDAD DE AISLAMIENTO RÁPIDO.....	11
3.3	EQUIPAMIENTO DE VINCULACIÓN EN EL SISTEMA DE TRANSMISIÓN.....	11
4	ESTUDIOS DE SISTEMAS ELÉCTRICOS.....	13
5	DEFINICIÓN DE CUMPLIMIENTO ESTANDARES MÍNIMOS.....	13
5.1	CONTROL DE TENSIÓN	13
5.1.1	Requisitos de aplicación	14
5.1.2	Estándares mínimos.....	14
5.2	CONTROL DE FRECUENCIA	15
5.3	VÍAS DE COMUNICACIÓN.....	15
6	PLAN DE RECUPERACIÓN DE SERVICIO.....	16
6.1	ESTRATEGIAS DE RECUPERACIÓN, COMUNICACIONES Y FLUJO DE INFORMACIÓN.....	16
6.1.1	<i>Aspectos Generales.....</i>	<i>16</i>
6.1.2	<i>Vigencia.....</i>	<i>17</i>
6.1.3	<i>Delegación De Funciones - COR Designados</i>	<i>17</i>
6.1.4	<i>Alcance de Funciones.....</i>	<i>17</i>
6.1.5	<i>Estrategia y Criterios a Incluir en los Planes de Recuperación de Servicio .</i>	<i>19</i>
6.1.6	<i>Zonas y Áreas de Recuperación de Servicio.....</i>	<i>20</i>
6.1.7	<i>Funciones Específicas de los Centros de Control.....</i>	<i>31</i>
6.1.8	<i>Consideraciones Generales para la Recuperación de Servicio.....</i>	<i>33</i>
6.1.9	<i>Plan de Recuperación de Servicio.....</i>	<i>45</i>
6.4	PROGRAMA DE INCREMENTO DE LA GENERACIÓN	65
6.5	PROGRAMA DE REPOSICIÓN DE CARGAS Y RECUPERACIÓN DE LAS INSTALACIONES DE CLIENTES	66
	ANEXOS.....	67

1 INTRODUCCIÓN

1.1 Objetivo

El presente documento tiene por objetivo dar cumplimiento a lo establecido en el Título 6 – 11 de la Norma Técnica de Seguridad y Calidad de Servicio, en el cual se establece que la DO deberá realizar un Estudio para el PRS, al menos con periodicidad anual, de acuerdo con los criterios y requisitos preestablecidos.

El estudio contempla la revisión de los planes vigentes en el SIC y efectúa las adecuaciones y actualizaciones necesarias para que dichos planes cumplan en contenido y forma con lo señalado en la Norma Técnica.

1.2 Alcance

El estudio que a continuación se presenta aborda el análisis de los siguientes puntos:

- Análisis de la totalidad de los recursos existentes en el SIC para uso en el PRS
- Recomendación de instalación en cantidad y localización de nuevos recursos para uso en el PRS, necesarios de acuerdo al desarrollo actual del sistema.
- Definición de estándares para el Control de Frecuencia y Control de Tensión durante el proceso de recuperación de servicio.
- Establecimiento de los mecanismos y estrategias que permitan de una manera segura y organizada, restablecer el suministro eléctrico en el menor tiempo posible en todas las Islas Eléctricas afectadas, considerando para ello las mejores soluciones técnicas para coordinar las diversas tareas que componen el proceso de recuperación.
- Elaboración de estudios técnicos para respaldar las maniobras y estrategias propuestas en la confección del PRS del CDEC-SIC.
- Establecimiento de modalidad para proveer información a los organismos gubernamentales como a los Coordinados del SI.
- Identificación de las acciones inmediatas que deberá ejecutar el CDC para establecer el programa de incremento de la generación para hacer frente a las cargas críticas.

2 IDENTIFICACIÓN DE LOS RECURSOS QUE CUENTA EL SIC PARA USO EN LOS PRS

A continuación se efectúa un catastro de los recursos existentes en las instalaciones del SIC, en cuanto a recursos de partida autónoma, capacidad de aislamiento rápido y existencia de equipamiento de vinculación para las distintas áreas que considera el PRS, de igual manera se aporta una planilla con las centrales del SIC ordenadas por menor tiempo de partida y mayor tasa de toma de carga.

Para la confección del actual PRS correspondiente al año 2010, se cuenta con las unidades mencionadas a continuación, las que se han considerado con atributos de partida

autónoma y aislamiento rápido en versiones anteriores de los PRS y en las recuperaciones de servicio que se han debido realizar en la operación del SIC. Adicionalmente, dichos atributos han sido validados por los respectivos propietarios durante la etapa de observaciones del presente documento.

2.1 Partida Autónoma

Las unidades con capacidad de partida autónoma en el SIC, informadas con dichas cualidades por las empresas propietarias son las siguientes:

Tabla 1 Centrales del SIC con Capacidad de Partida Autónoma

Zona	Área Eléctrica	Partida Autónoma	Central Asociada
Norte	Diego de Almagro	Diego de Almagro 1	Diego de Almagro 1
		Salvador TG 1	Salvador
		Emelda	Emelda
		San Lorenzo	San Lorenzo
	Maitencillo	Huasco TG	Huasco TG
	Pan de Azúcar	Los Molles	Los Molles
		El Peñón	El Peñón
Quinta Región	Costa	No	No
	Valle	Los Quilos	Los Quilos
		Aconcagua	Aconcagua
		Chacabuquito	Chacabuquito
Centro	Alto Jahuel	Sauzal	Sauzal
		Colbún	Colbún
		Chiburgo	Chiburgo
		Pehuenche	Pehuenche
	Cerro Navia	Rapel	Rapel
	Itahue	Cipreses	Cipreses
		Teno	Teno
Sur	Biobío	El Toro	El Toro
Sur	Biobío	Abanico	Abanico
		Rucúe	Rucúe
		Quilleco	Quilleco
		Ralco	Ralco
		Pangue	Pangue
		Coronel	Coronel (1)
	Araucanía	Pullinque	Pullinque
		Pilmaiquén	Pilmaiquén
		Canutillar	Canutillar

(1) Sólo puede sincronizar en el interruptor de la unidad generadora

2.2 Aislamiento Rápido

Las unidades con capacidad de aislamiento rápido en el SIC, informadas por las empresas propietarias son las siguientes:

Tabla 2 Centrales del SIC con Capacidad de Aislamiento Rápido

Zona	Área Eléctrica	Central
Norte	Diego de Almagro	No
	Maitencillo	No
	Pan de Azúcar	No
Quinta Región	Costa	No
	Valle	No
Centro	Alto Jahuel	No
	Cerro Navía	No
	Itahue	Nueva Aldea (1)
		Licanten (1)
		Constitución E. Verde. (1)
Constitución (1)		
Sur	Biobío	Petropower (1)
		Cholguán (1)
		Arauco (1)
	Araucanía	Pullingue
		Canutillar
		Pilmaiquen
		Valdivia (1)

(1) Centrales con capacidad de aislamiento rápido que se reconectan al sistema una vez que éste se haya estabilizado.

2.3 Equipamiento de Vinculación de Islas Eléctricas

Las instalaciones de transmisión con capacidad de vinculación, para las áreas eléctricas que se determinan en el presente procedimiento son las siguientes:

Tabla 3 Instalaciones del SIC con Capacidad de Vinculación

Zona	Área Eléctrica	Vínculos En niveles de tensión
Norte	Diego de Almagro	220 y 110 kV
	Cardones	220 y 110 kV
	Maitencillo	220 y 110 kV
	Pan de Azúcar	220 y 110 kV
Quinta Región	Costa	110 kV
	Valle	220 y 110 kV
Centro	Alto Jahuel	220, 154 y 110 kV
	Cerro Navia	220 kV
	Itahue	220 y 154 kV
Sur	Bíobío	220 y 154 kV
	Araucanía	220 y 66 kV

Nota: El detalle de las instalaciones de transmisión con capacidad de vinculación se indican en el PRS.

2.4 Tiempos de Partida y Tasa de Toma de Carga

Centrales del SIC ordenadas por islas por tiempos de partida y tasa de toma de carga para cada isla eléctrica.

Tabla 4

Zona	Area Eléctrica	Central	Potencia Nominal MW	Tiempo de Partida Minutos	Tasa de Toma de carga MW / min
Norte	Diego de Almagro	Taltal	123,4 + 121,5	30	20
		D. Almagro	23,8	7,02	2
		Salvador	23,8	6	7
		San Lorenzo	2 x 28	40	5
		Emelda	2 x 33,2	27	3
	Cardones	Cenizas	3 x 5.5	480	0.3
		Tierra Amarilla	150	6	8
		Termopacífico	60 x 1,6	3	12
	Maitencillo	Huasco TG	3 x 23,8	7,02	6
		Guacolda	4 x 152	600	5
		Punta Colorada	17	60	
	Pan de Azúcar	Los Molles	2 x 9	6	5
		El Peñón	50 x 1,8	12	20
		Espinos	80 x 1,65	30	5
		Olivos	61 x 1,6	360	2,7
		Canela I	11 x 1,65	3	3
		Canela II	40 x 1,5	3	3
		Monte Redondo	37 x 2	3	3
		Totalal	23 x 2	3	3
	Quinta Región	Costa	Ventanas 1	120	1440
Ventanas 2			220	1440	3
Nueva Ventanas			270	12	5
Colmito			60	30	12
El Totalal			2 x 1,2 + 1 x 0,6	0,5	2.3
Placilla			2 x 1,2 + 1 x 0,6	0,5	2.3
Quintay			2 x 1,2 + 1 x 0,6	0,5	2.3
Concón			1 x 1,2 + 2 x 0,8	12	2.3
L. Verde TV			2 x 24,5	2070	2
L. Verde TG			17	4,98	1
Valle		Los Quilos	39	8	10

		Blanco	53	10	10	
		Juncal	29	10	7	
		Chacabuquito	28.4	10	7	
		Hornitos	55	8	20	
		Las Vegas	2.1	12	2.3	
		Los Vientos	125	60	10	
Centro	Alto Jahuel	Pehuenche	2 x 277,5	7,8	140	
		Loma Alta	40	4,8	30	
		Sauzal	3 x 25,6	19,8	39	
		Sauzalito	12	30	3	
		Coya	10	4	16	
		Colbún	2 x 237	10,02	120	
		Machicura	2 x 47,5	4,02	40	
		Chiburgo	2 x 9,5	10	1	
		Candelaria	125,3 + 128,6	24	10	
	Cerro Navia	Nueva Renca	379	240	10	
		Nehuenco I	368,4	300	10	
		Nehuenco I CA	222,5	30	10	
		Nehuenco II	390,4	300	10	
		Nehuenco II CA	257,3	1440	10	
		Nehuenco III	108	30	5	
		San Isidro I	379	300	10	
		San Isidro CA	240	28,2	13	
		San Isidro II	248	60	12	
		Quintero	2 x 120	45	10	
		Alfalfal	2 x 89	4,8	4	
		Volcán	13	10,2	2.7	
		Queltehues	3 x 13	15	9,9	
		Maitenes	3 x 9,67	10,2	10,3	
		Puntilla	14	6	2	
		Florida	1 x 3 + 2 x 10	45 y 10	1,5 y 2	
		Rapel	5 x 75,6	4,8	250	
		Itahue	Cipreses	3 x 35,3	10,2	9
			Ojos de Agua	9,5	6	9
	Isla		2 x 34	10,2	24	
	Curillinque		89	4,8	55	
	Teno		36 x 1,61	12	20	
	Cementos Biobio		8 x 1,7	10	0,5	
Esperanza DS1,2	1 x 1,6 + 1 x 1,8		6 (c/u)	1.7		

		Esperanza TG	1 x 18	6	1.7	
		Colihues	2 X 11	240	0.3	
		San Ignacio	37	4,02	16	
		Lircay	2 x 10	4	16	
		Celco	15	205,02	1,3	
		Const. E. Verde	8,7	360	0,2	
		Licantén	5,5	240	1,3	
		Maule	2 x 1,6 + 4 x 0,7	12	2,3	
		Const. Electragén	6 x 1,5	12	2,3	
		Linares	0,48	0,6	2,3	
		San Gregorio	0,48	0,6	2,3	
		S.F. Mostazal	25,7	12	2,3	
Sur	Biobío	El Toro	4 x 112,5	7,2	148	
		Antuco	2 x 160	15	100	
		Abanico	2 x 25 + 4 x 21,5	10,2	60	
		Mampil	2 x 24,5	7,2	6,2	
		Peuchén	1 x 42,6 + 1 x 43	7,02	6,2	
		Rucúe	2 x 89,2	7,8	85	
		Quilleco	2 x 36,1	10	7	
		Pangue	2 x 233,5	4,8	36	
		Ralco	2 x 345	7,8	140	
		Palmucho	32	10	30	
		Campanario	3 x 64,9 + 1 x 42	15	8	
		Los Pinos	100	18	2,7	
		Santa Lidia	120	60	10	
		Bocamina	128	2400	2	
		Petropower	75	1080	3	
		Horcones	24,3	12	2,3	
		Coronel	45,7	25	5	
		Nva. Aldea I y III	14 y 37	240	1,3	
		Newen	14,5	12	10	
		Escuadrón	12	30	5	
		Cholguán	13	240	1,3	
		Laja	8,7	360	0,2	
	Arauco	15	25,02	4,5		
		Araucanía	Canutillar	2 x 86	3	15
			Antihue	2 x 51	30	5
			P. Valdivia	61	25,02	4,5
			Pullinque	3 x 16	4,8	54

	Pilmaiquén	2 x 12 + 3 x 5	3	2,5
	Capullo	12	3	3
	Trapén	50 x 1,8	12	20
	Ancud	4 x 0,82	7	0,4
	Degañ	22 x 1,85	7	1,4
	Quellón 2	4 x 2,5	20	1
	Chiloé	9	10	2.3

3 ANÁLISIS DE LA CALIDAD Y CANTIDAD DE LOS RECURSOS PARA EL USO EN EL PRS.

3.1 Partida Autónoma

Del catastro de unidades generadoras con capacidad de partida autónoma se observa que existen áreas eléctricas en el SIC que no cuentan con unidades de partida autónoma o con escasos recursos de este tipo, las Áreas en cuestión son las siguientes:

Área Costa: En esta Área no existen recursos de partida autónoma de centrales, sin embargo, en dicha área existen principalmente centrales del tipo vapor carbón cuyo proceso de puesta en servicio, una vez que se han alimentado los servicios auxiliares, y sincronización al SIC puede tomar hasta 24 horas. Por lo tanto, para este tipo de centrales el contar con recursos de partida autónoma no contribuye en agilizar el proceso de recuperación de servicio y por ende no hay una justificación para recomendar la incorporación de nuevas instalaciones con capacidad de partida autónoma.

Área Cerro Navia: En esta área se analizó la conveniencia de proveer de partida autónoma a las centrales que inyectan su energía en la subestación San Luis. Para el análisis se consideró los tiempos de partida (del orden de 30 minutos de las turbinas a gas) y toma de carga de las centrales San Isidro I, San Isidro II, Quintero TG 1A, Quintero TG 1B, Nehuenco I, Nehuenco II y Nehuenco III y el tiempo que demora la central Rapel en suministrar energía a los servicios auxiliares de las mencionadas centrales, lo que dependerá si se encontraba fuera de servicio por lo que se hace uso de su partida autónoma. En el primer caso, el suministro de los mencionados servicios auxiliares se logra en tiempos del orden de los 15 minutos, en el segundo caso, dicho tiempo se incrementa del orden de 5 minutos. Por lo tanto, considerando que la central Rapel habitualmente es despachada y que el tiempo de la partida autónoma es inferior a 15 minutos, se puede concluir que aún cuando los tiempos son breves para la energización de la barra de 220 kV de la S/E San Luis, se depende en gran medida de la central Rapel, por lo que frente a imprevistos de ésta, se retrasa de manera significativa la puesta en servicio de las centrales en la Quinta Región, haciéndose necesario dotar de partida autónoma a la central Quinteros.

Área Biobío: Por ser una zona imprescindible para el inicio del proceso de recuperación de servicio, se debe contar con más de una alternativa para tal efecto, por lo tanto, se debe proveer de partida autónoma a la central Campanario.

La función de la central Campanario es formar una isla en 154 kV que suministre energía a las ciudades de Chillán y Los Ángeles.

En las demás zonas y áreas del sistema se observa una cantidad de recursos de partida autónoma suficientes para iniciar el proceso de recuperación del servicio.

3.2 Capacidad de Aislamiento Rápido

Del catastro de unidades generadoras con capacidad de Aislamiento Rápido se observa lo siguiente:

La Zona Norte Áreas Diego de Almagro y Maitencillo, así como el caso de la Zona Quinta Región Área Costa, no cuentan con unidades generadoras con capacidad de aislamiento rápido, por lo que se debe tener en consideración lo siguiente:

Áreas Diego de Almagro y Maitencillo: En esta área si bien no se cuenta con unidades con capacidad de aislamiento rápido, sí se cuenta con unidades con partida autónoma, las cuales permiten la recuperación de servicio en el menor tiempo posible, dado que dichas unidades habitualmente no se encuentran en servicio en la programación diaria por despacho económico.

Área Costa: En esta área no se cuenta con unidades con capacidad de aislamiento rápido ni con partida autónoma, debido a las características técnicas de las centrales del área, pero, cuenta con redundancia de vínculos, lo que permite la recuperación de los consumos del área en un tiempo razonable.

Cabe señalar que dadas las características técnicas de las centrales térmicas, la operación con capacidad de aislamiento rápido es sostenible sólo por periodos cortos (del orden de minutos).

En las demás zonas y áreas del sistema se observa una cantidad de recursos tanto de partida autónoma como de aislamiento rápido que resultan suficientes para iniciar el proceso de recuperación del servicio.

3.3 Equipamiento de Vinculación en el Sistema de Transmisión

Para las áreas de recuperación de servicio que este procedimiento contempla se observa que el equipamiento de vinculación existente es insuficiente, por lo que se debe dotar del equipamiento para proceder a la interconexión de las áreas y así permitir la restitución en el menor tiempo posible del sistema interconectado central.

Área Diego de Almagro: Los autotransformadores N° 3 y 4 de 220/110/13,8 kV, 90 y 120 MVA respectivamente, se deben dotar del equipamiento primario, de control y protecciones necesario, que permita que ante una recuperación de servicio se haga ingreso con el autotransformador N° 3 de 220/110/13,8 kV, 90 MVA en forma separada del autotransformador N° 4, sin la necesidad de tener que desconectar el

autotransformador N° 3 para energizar el autotransformador N° 4, cuando se encuentre en servicio la central Taltal y así no perder la isla ya formada en la S/E Diego de Almagro.

Área Maitencillo: Para permitir un ingreso seguro en condiciones normales o ante una recuperación de servicio, la central Tierra Amarilla debe contar con un interruptor del lado de 220 kV del transformador de 220/15,75 kV, 184 MVA, que disponga de cierre sincronizado por fase (sincro-check), para permitir el ingreso de la central, con el fin de evitar el riesgo de desconectar en forma intempestiva las unidades Huasco TG ó Termopacífico al energizarse el transformador de la central por causa del inrush.

El CER de S/E Maitencillo debe dotarse de partida autónoma para independizarse de la TG de la central Huasco, permitiendo un adecuado control de tensión para la recuperación del sistema de 220 kV.

Área Pan de Azúcar: El CER de S/E Pan de Azúcar, debe dotarse de partida autónoma para independizarse de las centrales que le proveen de SS/AA, permitiendo un adecuado control de tensión para la recuperación del sistema de 220 kV.

Área Itahue: Considerando que la central Teno cuenta con partida autónoma y con la finalidad de formar una isla en la S/E Teno, se debe incorporar un equipo de puesta en paralelo en el interruptor 52BT del transformador N° 3 de 154/66 kV de S/E Teno.

En S/E Rancagua, se debe incorporar un dispositivo de puesta en paralelo en el interruptor de 154 kV 52A3 correspondiente a la línea de 154 kV Sauzal – Rancagua.

Área Biobío: Considerando que la central Coronel cuenta con partida autónoma y está en condiciones de formar una isla eléctrica, en S/E Coronel se debe incorporar un equipo de puesta en paralelo en el interruptor de la línea de 66 kV Coronel – Arenas Blancas.

En S/E Coronel, se debe dotar de un equipo de puesta en paralelo a los interruptores de las líneas de 66 kV Concepción – Coronel, con la finalidad de vincular los sistemas de 66 y 154 kV con la generación local.

Área Araucanía: En S/E Loncoche, se debe dotar de un equipo de puesta en paralelo a los interruptores de las líneas de 66 kV Temuco – Loncoche, con la finalidad de formar una isla eléctrica.

Se debe dotar de un grupo de emergencia al CER de S/E Puerto Montt, con la finalidad de regular tensión cuando se energice la barra de 220 kV de S/E Puerto Montt por medio de una línea de 220 kV Valdivia – Puerto Montt y/o Canutillar - Puerto Montt, sin la necesidad de energizar los transformadores de S/E Melipulli.

Finalmente, cabe señalar que los equipos indicados han sido solicitados a las empresas correspondientes, y cuando se incorporen al sistema, se modificará el PRS de las respectivas áreas del SIC.

4 ESTUDIOS DE SISTEMAS ELÉCTRICOS

En general, el diseño del PRS ha sido adecuado, de manera que no se requiere estudios adicionales a los que se realizarán en cada oportunidad para la incorporación al SIC de los equipos respectivos o aquellos que se efectúan como apoyo a la operación de corto plazo.

5 DEFINICIÓN DE CUMPLIMIENTO ESTÁNDARES MÍNIMOS

En este capítulo se establecen las bases conceptuales que permiten definir los estándares mínimos relacionados con las acciones del control de tensión y de frecuencia que es necesario realizar en aquellas instalaciones que son esenciales para una adecuada recuperación de servicio parcial o total del SIC.

Por otra parte, para los efectos de este documento y en consideración a las características propias del SIC, se definen los siguientes términos:

Área: Conjunto de instalaciones del SIC que constituyen un área de recuperación de servicio definida y supeditada a la aplicación del PRS correspondiente y que permite una adecuada reconexión de las instalaciones involucradas en el proceso de recuperación de servicio.

Zona: Conjunto de instalaciones del SIC constituidas por Áreas que son coordinadas por un Centro de Operación Regional (COR).

5.1 Control de Tensión

Para efectos de las acciones que se deban realizar en el control de tensión durante la recuperación del servicio, se considera que en cada zona existe al menos una unidad de generación o central con partida autónoma, las reservas de potencia reactiva y los elementos de maniobra que por medio de la aplicación de los PPRS permite ir incorporando aquellas instalaciones que conecten a las barras o puntos esenciales para la interconexión entre las Áreas.

En el caso que en una zona exista más de una vía de energización, se debe dar prioridad a la vía que permita, con la mayor seguridad y rapidez, poner en servicio aquellas instalaciones esenciales para la interconexión con el resto del SIC.

Por otra parte, aún cuando las zonas del SIC pueden presentar características disímiles entre sí, para diseñar el Plan de Recuperación de Servicio, es necesario establecer algunos requisitos de aplicación que sean comunes e independientes de la configuración de cada zona.

5.1.1 Requisitos de aplicación

El diseño del Plan de Recuperación de Servicio para el Control de Tensión en cada zona debe considerar lo siguiente:

- En cada Área se debe verificar que las subestaciones, barras y los elementos de transmisión, antes de iniciar la recuperación de servicio estén desenergizados.
- El acondicionamiento de la zona para el PPRS, esto es, desconectar los bancos de condensadores en derivación (shunt) y adecuar la posición de los cambiadores de tomas bajo carga de transformadores para tensiones reducidas, de manera de evitar sobretensiones durante el proceso de energización de las líneas.
- El aporte de potencia reactiva (inyección de reactivos) que origina la energización de líneas.
- La sobre tensión de líneas energizadas en vacío (efecto Ferranti), efecto que es más significativo en la medida que las líneas son de mayor longitud y nivel de tensión.
- Las sobre tensiones transitorias originadas por la energización de líneas y transformadores, tales como, el efecto de propagación de una onda en las líneas y el efecto de corriente de conexión (inrush) en los transformadores.
- La magnitud y ubicación de las reservas de potencia reactiva disponibles para proceder con la energización de las líneas y de transformadores, como también, para efectuar la regulación de tensión y mantener la estabilidad del sistema durante el proceso de recuperación de servicio
- Magnitud y ubicación de los consumos, cuyo abastecimiento provee una recuperación de servicio estable de las áreas y zonas afectadas.

5.1.2 Estándares mínimos

Durante el proceso de recuperación de servicio, el control de tensión deberá cumplir con las bandas de tensión establecidas en los estándares de la NT correspondientes a la operación en estado de emergencia, esto es:

- a) 0,95 y 1,05 por unidad, para instalaciones del Sistema de Transmisión con tensión nominal igual o superior a 500 [kV].
- b) 0,90 y 1,10 por unidad, para instalaciones del Sistema de Transmisión con tensión nominal igual o superior a 200 [kV] e inferior a 500 [kV].
- c) 0,90 y 1,10 por unidad, para instalaciones del Sistema de Transmisión con tensión nominal inferior a 200 [kV].

En la conexión de los elementos de transmisión y sus cargas correspondientes, el CDC, los CC y los COR, deberán considerar en cada etapa del proceso reservas de potencia reactiva suficiente que permitan compensar los requerimientos de las instalaciones que se incorporan, con un margen no inferior a 10% para regulación de tensión post conexión.

Para estos efectos, se deberán considerar los aportes de potencia reactiva y los incrementos de tensión por energización de las líneas, que se detallan en el PRS.

5.2 Control de frecuencia

El Control de Frecuencia al momento de la Recuperación de Servicio se realizará con las unidades que se detallan en el PRS, considerando los siguientes criterios:

- La reserva de potencia activa que se debe considerar, de acuerdo con lo indicado en el artículo 7-47 de la NT, debe ser al menos 10 % de la capacidad total de la unidad.
- El Control Primario de Frecuencia (CPF) debe ser realizado por todas aquellas unidades habilitadas para ello o las que al menos dispongan de características técnicas que les permitan realizar esta función. Los parámetros de ajustes del controlador de velocidad deberán ser tales que en la condición de operación de baja inercia resulte en una respuesta amortiguada.
- Las unidades encargadas de efectuar el Control Secundario de Frecuencia (CSF), realizarán dicho control en forma manual o automática.
- La tasa de recuperación de la demanda deberá contemplar la disponibilidad de potencia y la reserva en giro para efectuar el control de la frecuencia y así evitar situaciones de operación que pudieran entorpecer el proceso del PRS por agotamiento de la reserva en giro.
- Cuando no sea posible restituir los márgenes y reservas necesarios, el CDC coordinará con quien corresponda, desconexiones manuales de consumos hasta recuperar los márgenes de reserva requeridos.
- Se adoptarán todas las medidas posibles para que la frecuencia de régimen permanente permanezca dentro de la banda de $\pm 1.0\%$ de la frecuencia nominal.

5.3 Vías de Comunicación

Conforme a lo indicado en el Artículo 4-26 de la NT, las vías de comunicación establecidas para la aplicación del PRS son los hot line, si esta vía no funciona, se usarán las vías de comunicación de respaldo y a falta de éstas, los teléfonos celulares y por último los teléfonos satelitales.

6 PLAN DE RECUPERACIÓN DE SERVICIO

6.1 Estrategias de Recuperación, Comunicaciones y Flujo de Información

DEFINICIONES Y NOMENCLATURA

DO: Dirección de Operación del CDEC

CDC: Centro de Despacho y Control del CDEC

PRS: Planes de Recuperación de Servicio

PPRS: Planes Particulares de Recuperación de Servicio

CC: Centro de Control

COR: Centro de Operación Regional

COZ: Centro de Operación Zonal

SS/EE: Subestaciones

Pérdida total de Servicio en una Zona o Área: Cuando en una zona o área no hay tensión en todas las barras principales de las subestaciones y líneas de transmisión (500 – 220 – 154 – 110 y 66 kV).

6.1.1 Aspectos Generales

El objetivo del PRS es que con posterioridad a un Apagón Total o Parcial, sea posible establecer los mecanismos que permitan de una manera segura y organizada, restablecer el suministro eléctrico en todas las Islas Eléctricas afectadas en el menor tiempo posible, iniciando las acciones con la Partida Autónoma de las unidades generadoras disponibles, continuando con la reconstrucción de la estructura topológica de cada isla hasta su posterior vinculación con el resto del SIC, dando abastecimiento prioritario a las denominadas Cargas Críticas.

Según lo estipulado en el Manual de Normalización del Suministro Eléctrico, corresponde a la Dirección de Operación (DO) la elaboración y aprobación de los Planes de Recuperación de Servicio (PRS) y la aprobación de los Planes Particulares de Recuperación de Servicio (PPRS) específicos de cada zona, propuestos por los centros de control de las empresas que correspondan.

Adicionalmente, en dicho manual se ha establecido que, con el fin de lograr una normalización global del SIC más eficiente, el Centro de Despacho y Control (CDC) podrá delegar en algunos Centros de Control (CC) la aplicación de los PRS previamente establecidos en sus zonas, para minimizar el número de comunicaciones y efectuar acciones simultáneas en distintas zonas o áreas del SIC, acortando los tiempos de recuperación parciales y total. Los CC que sean designados por el CDC para el cumplimiento de estas funciones delegadas se denominarán Centros de Operación Regionales (COR). Para todos los efectos legales, todas las acciones

delegadas a los COR que estén contenidas en los PRS, se entenderán como efectuadas por el CDC bajo la exclusiva responsabilidad de éste.

En este entendido, a continuación se establecen los PRS como también las delegaciones de la ejecución de ellos a los correspondientes COR.

En los PRS se establecen las instalaciones de las empresas sujetas a coordinación del CDEC-SIC que recibirán instrucciones directamente del COR conforme a la orden de ejecución del CDC. Se incluyen también las comunicaciones que requiere el CDC, los COR y el resto de los CC del SIC para llevar a cabo la Recuperación de Servicio del SIC.

Los COR, en conjunto con las empresas involucradas en su zona, deberán proponer los PPRS relativos a su área de acción, que deberán ser aprobados por la DO.

Adicionalmente, en anexo 1 adjunto al presente documento se da a conocer el comportamiento de las líneas de transmisión al ser energizadas en vacío y en anexo 2 adjunto los niveles de tensión y posición de los taps que deben ser considerados al momento de la recuperación del servicio.

6.1.2 Vigencia

Los presentes PRS serán aplicables a partir del 01 de Marzo de 2011.

Los PPRS complementarios deberán formalizarse por el CDC antes del 28 de Febrero de 2011.

6.1.3 Delegación De Funciones - COR Designados

Los siguientes Centros de Operación han sido designados como COR para coordinar por delegación los Planes de Recuperación de Servicio:

- Centro de Operación Zonal Norte de Transelec como COR Norte
- Centro de Operación de Gener como COR Quinta Región
- Centro de Operación Zonal Centro de Transelec como COR Centro
- Centro de Operación Zonal Sur de Transelec como COR Sur

La zona de cobertura de estos centros se define más adelante.

Adicionalmente, dependiendo de la zona, se definen otros CC de empresas coordinadas que de la misma forma que los COR, actuarán por delegación del CDC y se coordinarán directamente con el CDC en la aplicación de los PRS.

6.1.4 Alcance de Funciones

Las siguientes instrucciones fijan los criterios y procedimientos operacionales generales a seguir por el Centro de Despacho y Control del CDEC-SIC y los COR de las empresas sujetas a la coordinación del CDEC-SIC, durante procesos de recuperación de servicio.

El CDC, los COR y los CC aplicarán coordinadamente los PRS y en forma complementaria los PPRS, según corresponda. Los puntos de interconexión entre Empresas, considerados en los PPRS serán definidos por la DO.

En general, los PRS consideran la energización de las barras de las principales subestaciones (SS/EE) señaladas más adelante. La recuperación de consumos se realizará según la evolución de las prioridades del plan por aplicar, según el o los puntos de energización posibles y la potencia que se disponga.

Alcance de funciones del CDC

La coordinación de la aplicación de los PRS le corresponderá al CDC. Mientras se estén aplicando éstos, el CDC se comunicará según corresponda, con el COR Norte, Quinta Región, Centro y Sur y además, con los CC que no dependen de algún COR. Solamente en casos de falla de alguna vía de comunicación de un COR con alguna instalación u otro CC, el COR solicitará al CDC que establezca la comunicación entre el CDC y la instalación o el CC.

Básicamente, durante la recuperación de servicio las acciones del CDC y su relación con los COR y los CC que no dependan de un COR se limitará a lo siguiente:

1. Comunicar al COR que corresponda que ejecute el Plan de su zona y al CC que aplique su plan.
2. Supervisar en tiempo real que los planes generales y particulares se apliquen según lo establecido.
3. Coordinar la sincronización entre áreas, salvo cuando se haya especificado que será ejecutada por un COR o haya sido instruida directamente por el CDC a un COR.
4. Coordinar la sincronización entre zonas.
5. Instruir acciones ante situaciones imprevistas y no contempladas en los PRS.
6. Instruir reducciones e incrementos adicionales de consumo que no estén contemplados en los PRS y PPRS o que deben ser modificados durante el desarrollo del evento (apagón) debido a imprevistos en el sistema.

Alcance de funciones de los COR y CC designados

Los COR y CC serán los responsables de ejecutar en su zona la parte que el CDC les haya asignado de los PRS y PPRS, por cuenta y bajo la responsabilidad del CDC.

Si un COR o CC enfrenta situaciones no contempladas en los PRS y PPRS, éste se comunicará con el CDC para solicitar instrucciones que permitan continuar con la recuperación de servicio de su Zona o Área.

Todas las empresas sujetas a la coordinación del CDEC-SIC incluidas en la zona asignada al COR deberán acatar las instrucciones que éste les imparta de acuerdo a la asignación de los PRS y PPRS.

Las acciones de los COR y CC, relacionadas con la recuperación de servicio, serán las siguientes:

1. Obtener información del estado en que han quedado las líneas y SS/EE en su zona asignada.
2. Hacer un recuento de las demandas de su zona, previas a la pérdida de los consumos.
3. Ejecutar las instrucciones del CDC indicadas en los PRS y PPRS para la recuperación de:
 - a. Las centrales de su área.
 - b. Barras esenciales para la Recuperación de Servicios.
 - c. Ejecutar la recuperación de consumos dispuesta previamente por el CDC en los PRS y PPRS.
 - d. Interconexión con las áreas y zonas vecinas previa instrucción del CDC.
4. Ejecutar las instrucciones del CDC ante situaciones imprevistas o no contempladas en los PRS o PPRS

6.1.5 Estrategia y Criterios a Incluir en los Planes de Recuperación de Servicio

Los PRS y PPRS deben considerar los siguientes aspectos de criterio general:

Zonas y Áreas de Recuperación.

- Determinación de las zonas y áreas afectadas para la recuperación de servicio
- La simultaneidad de recuperación de servicio en las distintas zonas y áreas afectadas, toda vez que ello sea posible.

Relaciones Funcionales.

- Determinación de los COR y CC encargados en cada zona o área definida.
- Definición del campo de acción del COR que corresponda y su dependencia funcional.
- Definición de las vías de comunicación expresas (Hot-Line).

Prioridades.

Los PRS y los PPRS deberán establecer las prioridades entre los siguientes conceptos:

- Recuperación de las barras esenciales principales de mayor nivel de tensión.
- Abastecimiento de cargas críticas para el proceso de recuperación del servicio.
- Suministro de energía eléctrica a las centrales que no cuentan con partida autónoma o para recuperar en el menor tiempo posible a las centrales térmicas (considerar vías expresas, tiempos críticos, limitaciones, capacidad de absorción de energía reactiva de las unidades generadoras, etc.).
- Energización de los SS/AA preferenciales en los casos así establecidos.

- Recuperación paulatina del resto de los consumos.

6.1.6 Zonas y Áreas de Recuperación de Servicio

Para los fines de recuperación del servicio, el SIC se ha dividido en 4 (cuatro) ZONAS, NORTE, QUINTA REGIÓN, CENTRO y SUR y que en algunos casos comprenden más de una Región Geográfica.

Las zonas y áreas señaladas a continuación, indican el parque generador que las abastece.

ZONA NORTE

Zona comprendida entre la S/E Paposo y el marco de salida de las líneas de 220 kV Los Vilos - Pan de Azúcar en S/E Los Vilos y la barra norte de 110 kV de la S/E Quinquimo. Será coordinada por el COR Norte.

Por sus características presenta tres áreas que es conveniente separar: Diego de Almagro, Maitencillo y Pan de Azúcar.

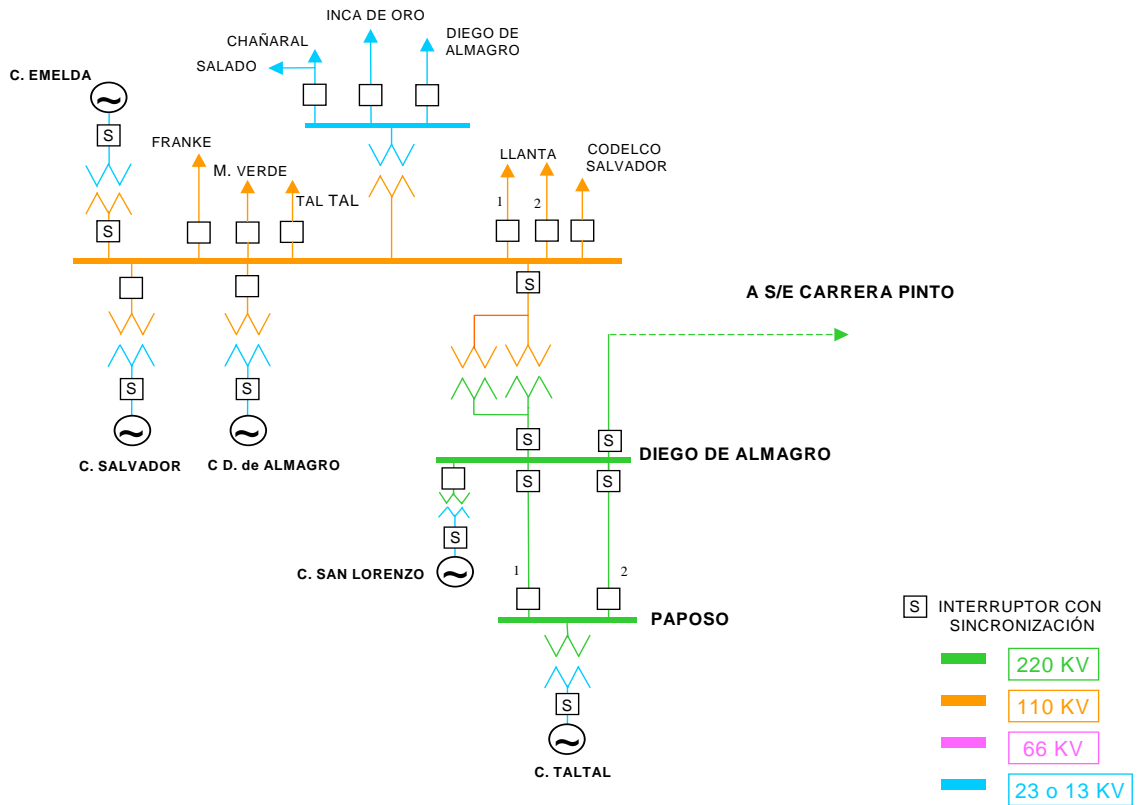
Área Diego de Almagro

Área comprendida entre las SS/EE Paposo y Diego de Almagro.

Cuenta con las centrales Taltal, Diego de Almagro, Salvador, Emelda y San Lorenzo (figura 1).

Figura 1

ÁREA DIEGO DE ALMAGRO

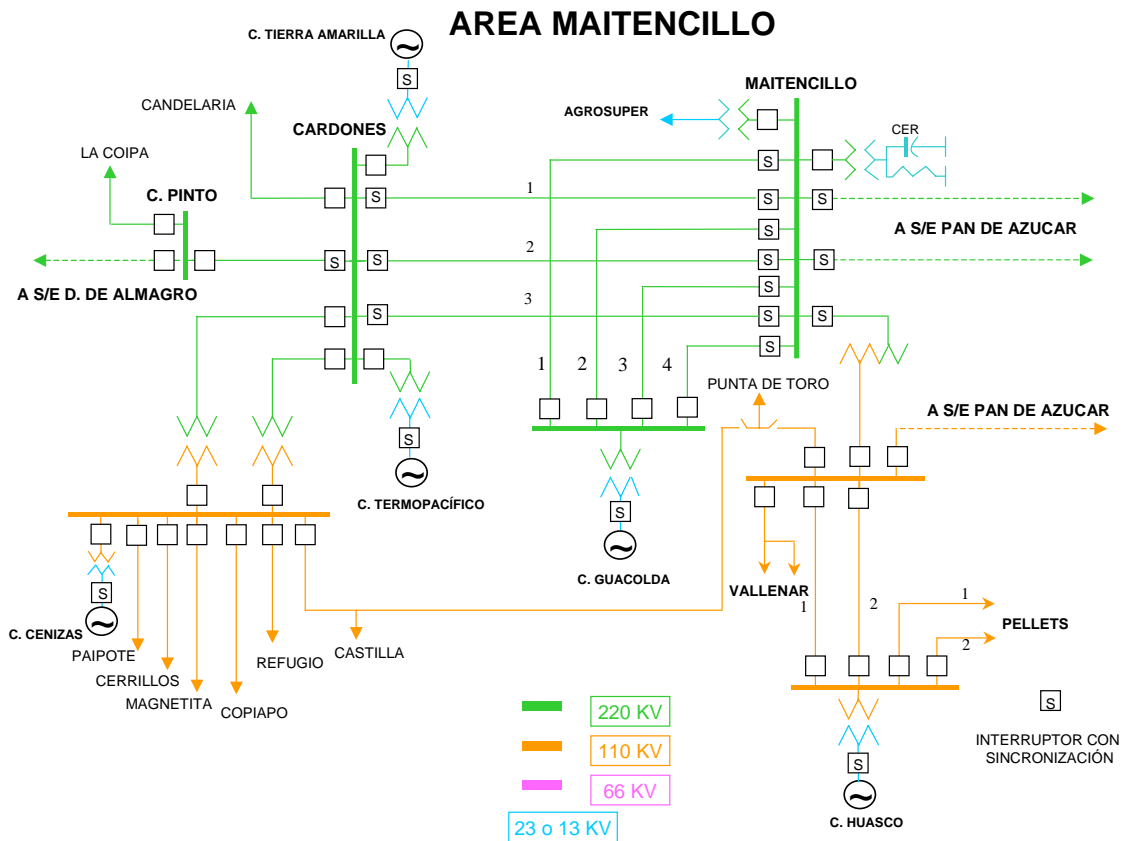


Área Maitencillo

Área comprendida entre las SS/EE Carrera Pinto y Maitencillo y por la costa hasta la ciudad de Huasco (figura 2).

Cuenta con las centrales Huasco, Guacolda, Tierra Amarilla, Termopacífico y Cenizas.

Figura 2

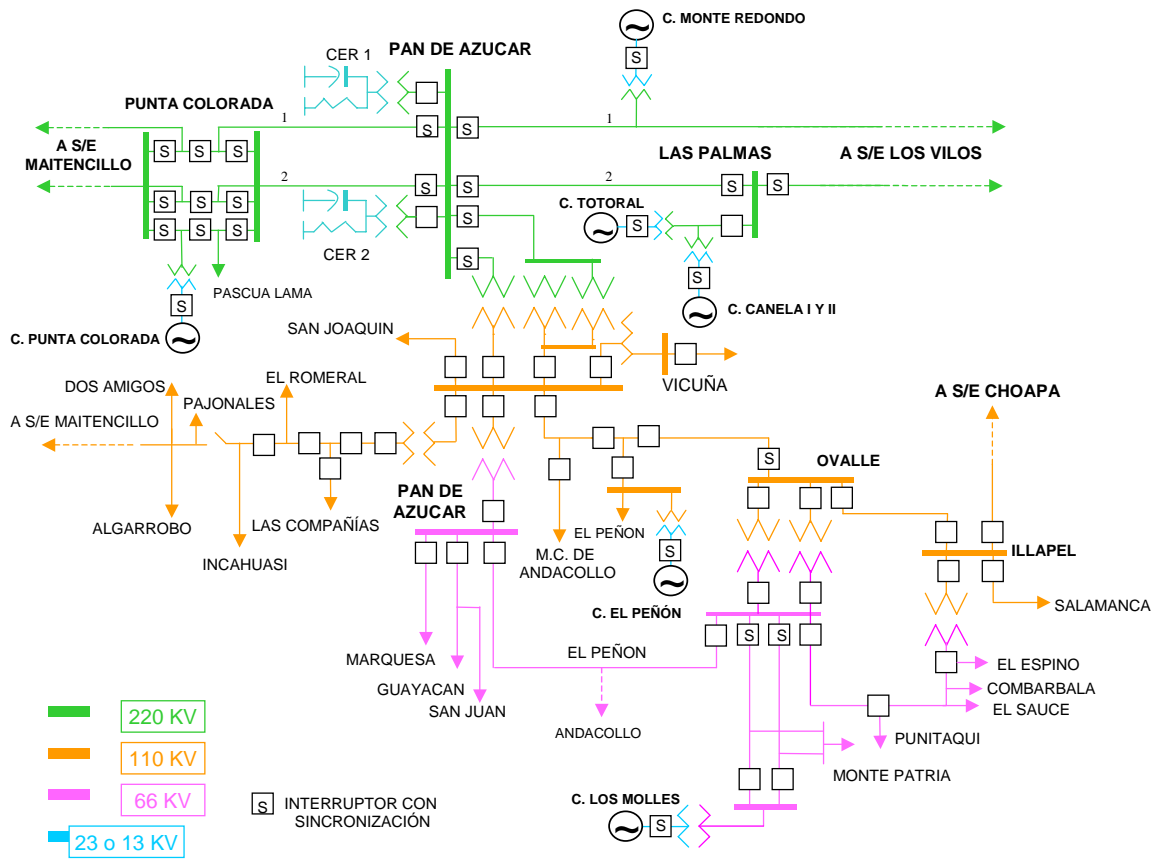


Área Pan de Azúcar

Área comprendida por el marco de línea de la S/E Maitencillo y por el lado sur el marco de salida de las líneas de 220 kV Los Vilos - Pan de Azúcar en S/E Los Vilos (figura 3).

Cuenta con las centrales Punta Colorada, Los Molles, El Peñón, Totoral, Monte Redondo, Canela I y Canela II.

Figura 3
AREA PAN DE AZÚCAR



QUINTA REGIÓN

Zona comprendida entre el marco de la línea de 110 kV Quillota – San Pedro, en la S/E Quillota, línea de 110 kV Cerro Navia – Las Vegas – San Pedro y las Áreas de la Quinta Región Costa y Valle del Aconcagua. Será coordinada por el COR Quinta Región a excepción de las interconexiones por la S/E Esperanza y la línea de 220 kV Polpaico – Los Maquis, que será efectuada entre El CDC y el CC de Colbún.

Esta zona se divide en dos áreas denominadas: Área Costa y Área Valle.

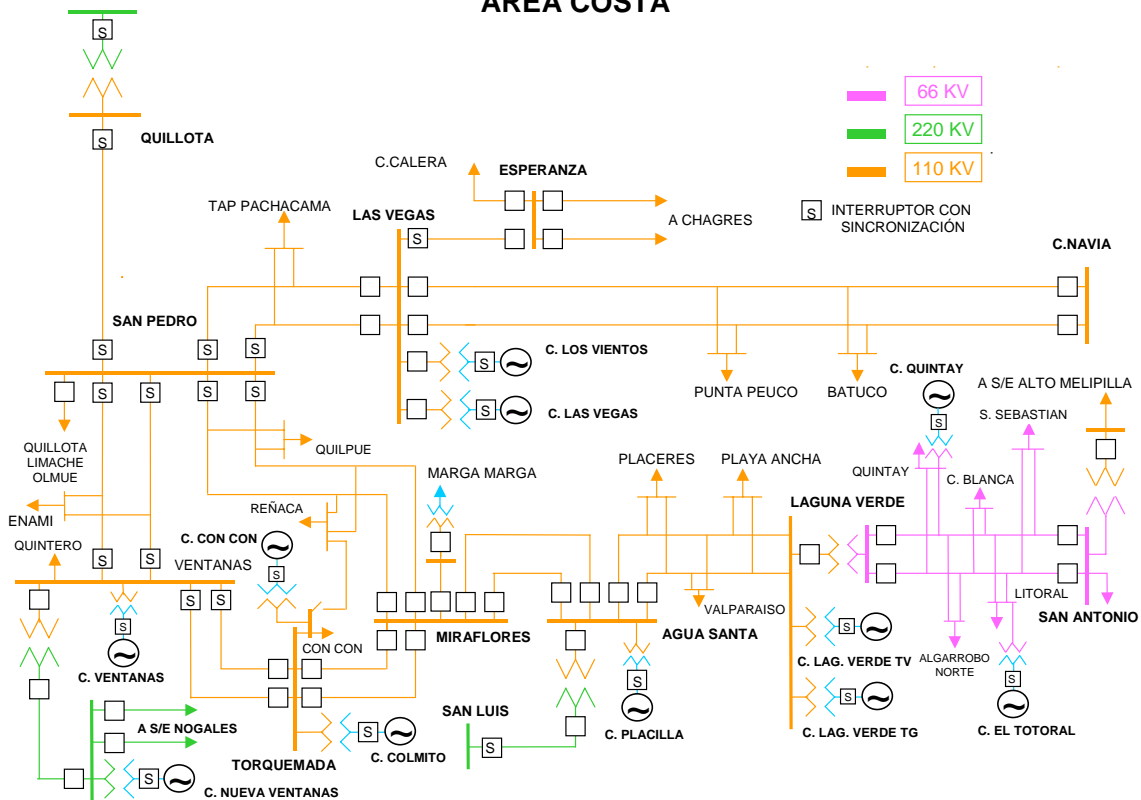
Área Costa

Área comprendida entre el marco de salida de la línea de 110 kV Quillota – San Pedro en la S/E San Pedro y la Quinta Región Costa (figura 4).

Cuenta con las centrales Colmito, Ventanas 1, Ventanas 2, Nueva Ventanas, Laguna Verde TV, Laguna Verde TG, Placilla y Quintay.

Figura 4

ÁREA COSTA

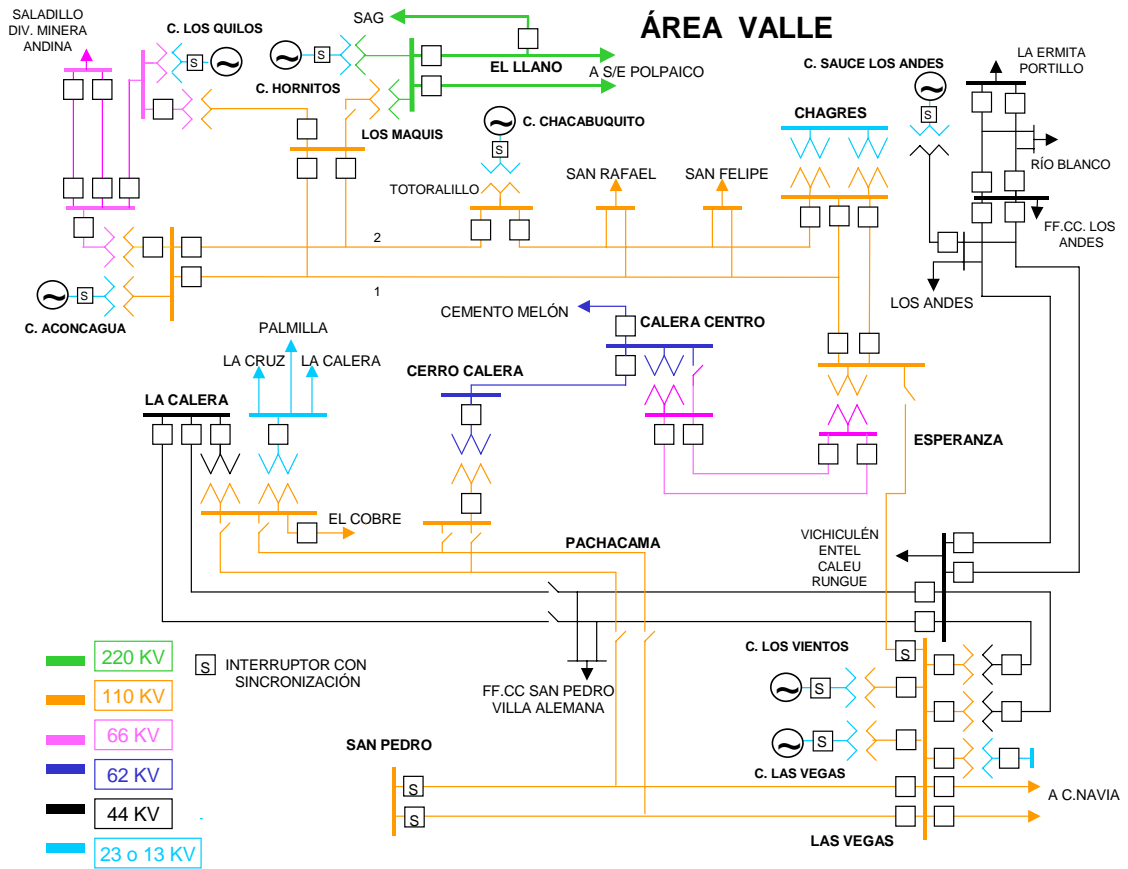


Área Valle

Área comprendida entre la línea de 110 kV Cerro Navia – Las Vegas – San Pedro y las centrales del Valle del Aconcagua (figura 5).

Cuenta con las centrales Aconcagua, Los Quielos, Chacabuquito, Hornitos, Los Vientos, Las Vegas y Sauce Andes.

Figura 5



ZONA CENTRO

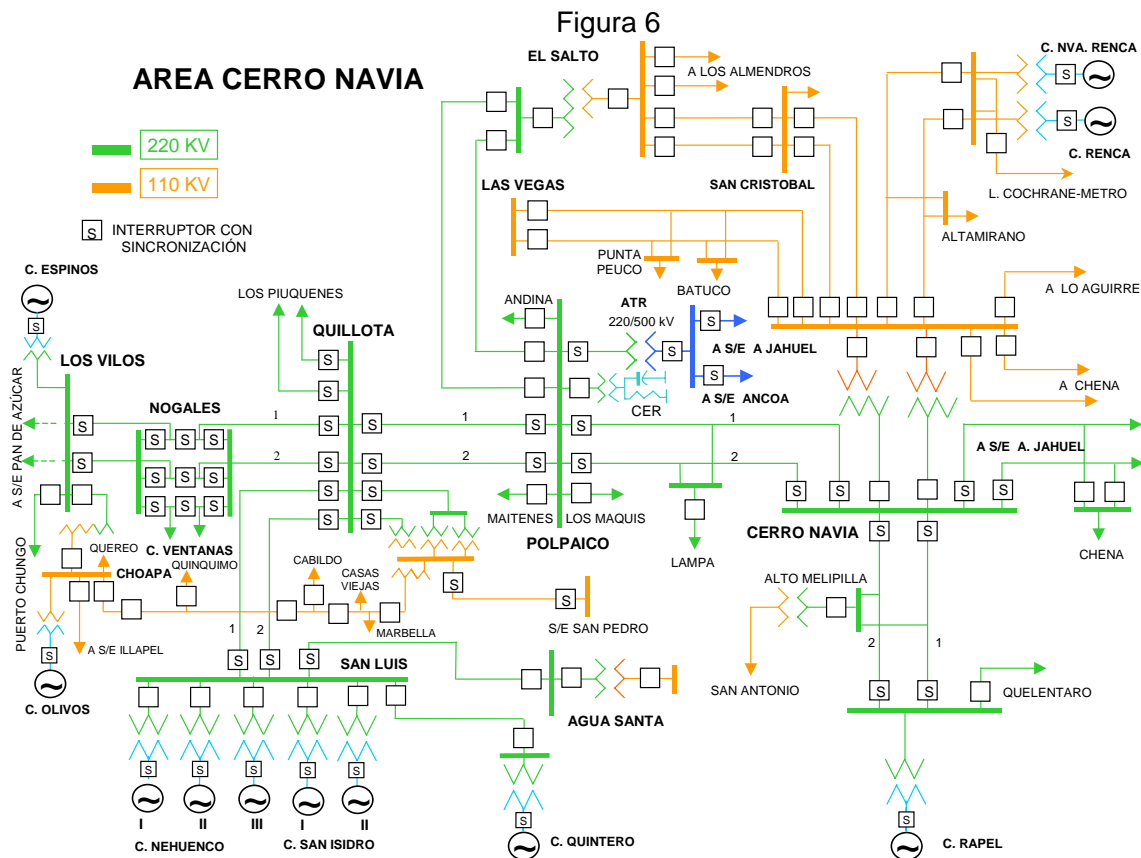
Zona comprendida entre la S/E Nogales por el lado Norte incluida la línea de 110 kV Quillota – Quínquimo barra sur – Cabildo y por el lado sur el sistema de 500 kV de la S/E Charrúa, Linares por 154 kV y el marco de línea de 66 kV Linares – Parral en S/E Linares.

Por sus características se divide en tres áreas, siendo éstas: Área Cerro Navia, Área Alto Jahuel y Área Itahue. Dentro de las Áreas Alto Jahuel y Cerro Navia se encuentra Chilectra. Dependiendo del área, ésta será coordinada por el CDC, el CC de Transelec, el COR Centro, el CC de Transnet y el CC de Chilectra.

Área Cerro Navia.

Área comprendida entre la central Rapel y la S/E Los Vilos, incluida la línea de 110 kV Quillota – Quínquimo (figura 6). Será coordinada por el COR Centro, a excepción de la línea de 110 kV Quillota – Quínquimo que será coordinada por el CDC y el CC de Transnet.

Cuenta con las centrales Espinos, Olivos, San Isidro I, San Isidro II, Nehuenco I, Nehuenco II, Nehuenco III, Quintero TG 1A, Quintero TG 1B, Renca, Nueva Renca y Rapel.

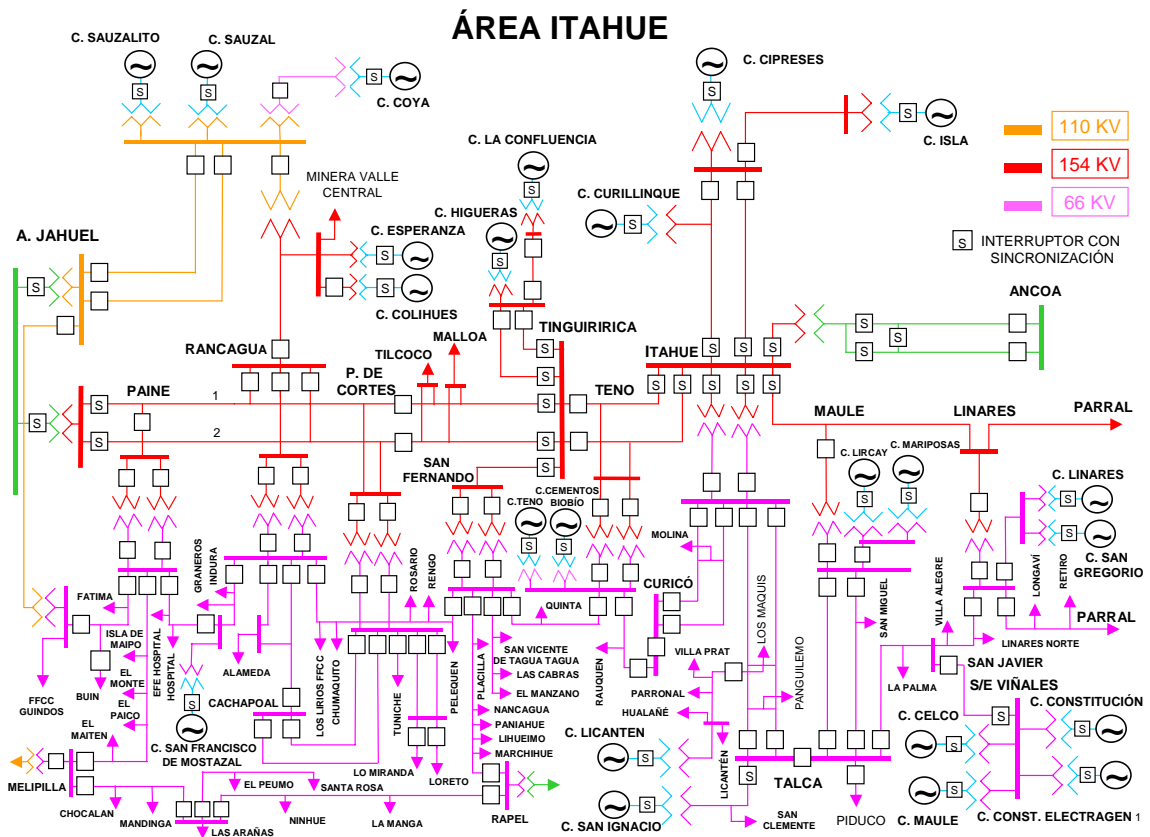


Área Itahue

Área comprendida entre la S/E Ancoa 220 kV, Linares por 154 kV, marco de la línea de 66 kV Linares - Parral en la S/E Linares hasta la llegada a la S/E Alto Jahuel por el Norte (figura 8). Será coordinada por el COR Centro y el CC de Transnet con el CDC.

Cuenta con las centrales Sauzal, Sauzalito, San Francisco de Mostazal, Teno, Cementos Biobio, Cipreses, Isla, Curillínque, Lircay, Constitución (Energía Verde), Constitución (Arauco Generación), San Ignacio, Licantén, Linares y San Gregorio.

Figura 8

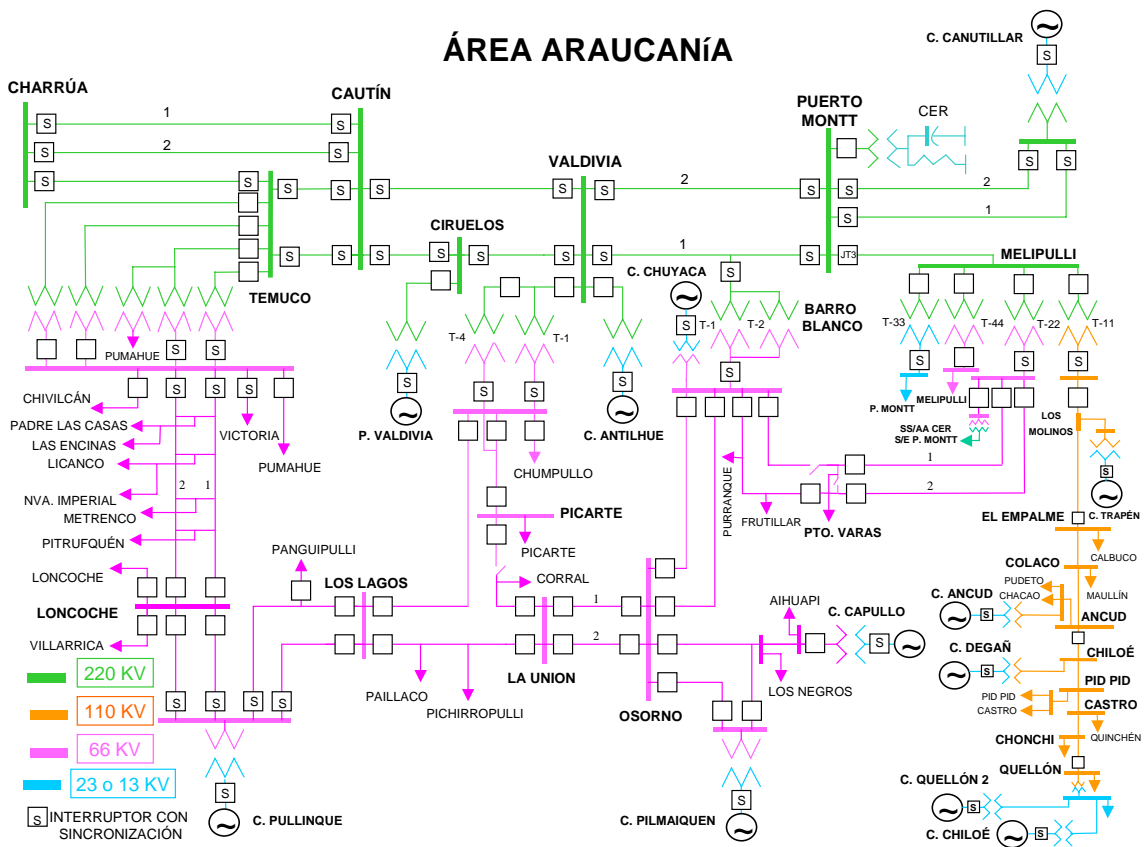


Área Araucanía.

Área comprendida entre la S/E Charrúa por el norte hasta la S/E Chonchi en la Isla de Chiloé (figura 10).

Cuenta con las centrales Pullinque, Planta Valdivia, Antilhue, Capullo, Canutillar, Trapén, Ancud, Degañ, Quellón y Chiloé.

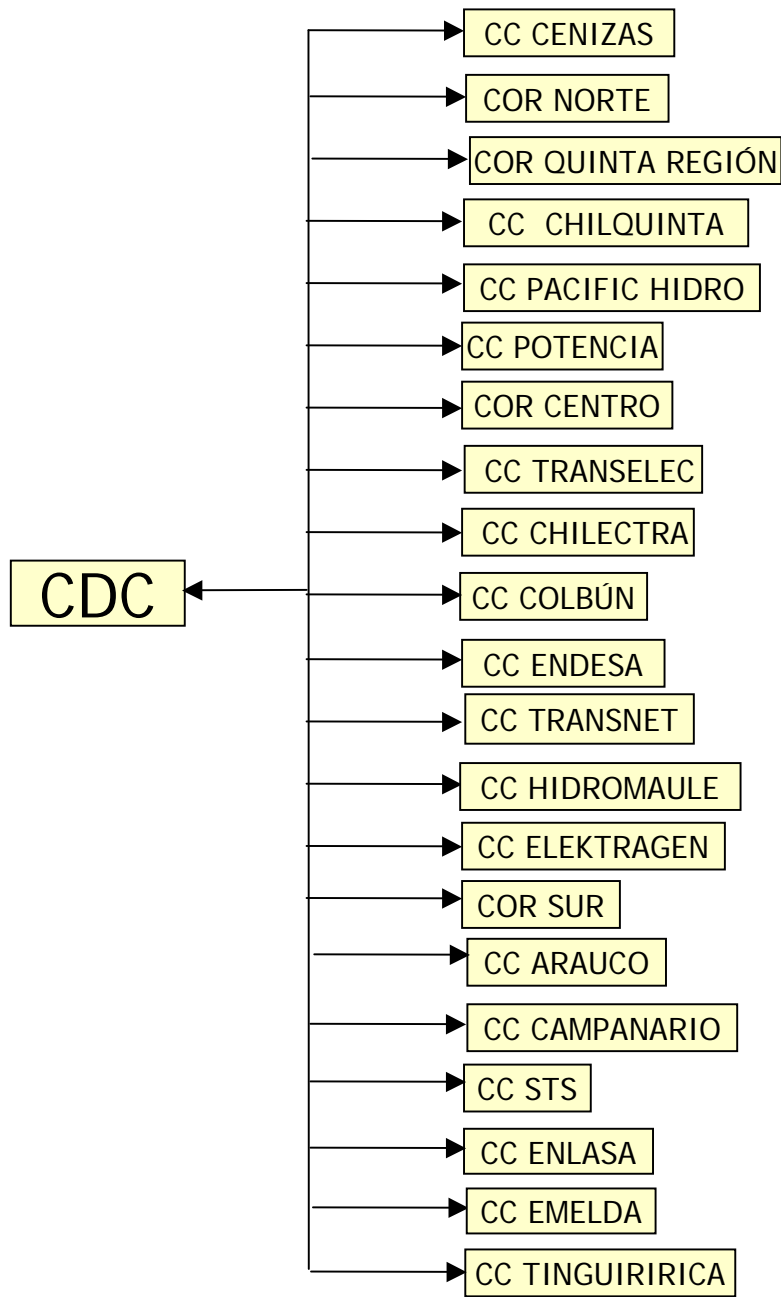
Figura 10



6.1.7 Funciones Específicas de los Centros de Control

En el desarrollo de las funciones específicas de cada CC durante la recuperación de servicio, las comunicaciones del CDC se establecerán principalmente con los siguientes Centros indicados en la figura 11

Figura 11



6.1.8 Consideraciones Generales para la Recuperación de Servicio

A continuación se describe en detalle el rol que deberá asumir cada CC e instalación y la relación de coordinación entre ellos.

Si la pérdida total de servicio es en varias zonas a la vez, la recuperación deberá realizarse simultáneamente en las distintas áreas afectadas, acordando con el CDC las prioridades para la interconexión.

El Área de Alto Jahuel tendrá tres posibles vías de recuperación del servicio que se realizarán en forma simultánea, desde la SS/EE Charrúa vía el sistema de 500 kV, desde la S/E Ancoa por 500 kV (con Pehuenche) y por medio de la central Colbún.

La recuperación del sistema de transmisión de 500 KV será realizada por el CC de Transelec y su sincronización o cierre en las SS/EE Alto Jahuel y Polpaico será coordinado con el CDC.

La recuperación de la Quinta Región y su sincronización con el SIC será coordinada por el CDC, realizada por el COR Quinta Región y para el cierre de la línea de 220 kV San Luis – Agua Santa, el CC de Chilquinta se coordinará con el COR Centro.

La recuperación de los consumos de las Empresas Distribuidoras de la Cuarta Región, Sexta, Séptima, Octava y Novena, será coordinada por el CDC y el CC de Transnet.

La recuperación de los consumos de las Empresas Distribuidoras de la Quinta Región será ejecutada por el COR Quinta Región previa coordinación de este último con el CDC conforme a la disponibilidad de potencia de las centrales de la zona Central y la capacidad de transmisión de las líneas.

Las interconexiones de Zonas y Áreas deberán ser coordinadas por el CDC.

Centrales Generadoras.

Las Centrales generadoras deberán suministrar la potencia activa y reactiva necesaria para energizar los SS/AA, las barras principales y abastecer la demanda del SIC, de acuerdo a las prioridades que se establezcan. Por lo tanto, es imprescindible su inmediata coordinación y participación, la cual deberá realizarse conforme al PRS y PPRS respectivo.

Frente a una condición de pérdida total de servicio y por tratarse de emergencias determinadas, las centrales generadoras deberán tener en todo momento una coordinación con el COR o CC que le corresponda.

Las centrales que cuentan con partida autónoma son las siguientes:

Diego de Almagro TG, Salvador, Emelda, San Lorenzo, Huasco TG, Los Molles, Los Quilos, Aconcagua, Chacabucito, Rapel, Sauzal, Colbún, Pehuenche, Cipreses, El Toro, Abanico, Rucúe, Ralco, Pangué, Coronel, Pullinque, Pilmaiquén y Canutillar.

Además, al formarse áreas o zonas aisladas del resto del SIC, las centrales que están en condiciones de regular frecuencia en condiciones de recuperación de servicio son las siguientes:

Taltal, Diego de Almagro, Salvador, Tierra Amarilla, Rapel, Colbún, Pehuenche, Cipreses, Antuco, El Toro, Ralco, Pullinque, Pilmaiquén y Canutillar

Centro de Control de Arauco:

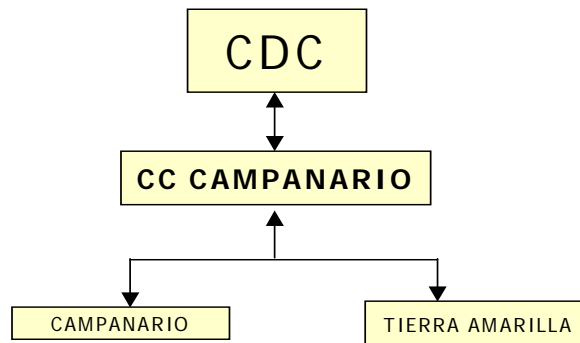
El CC de Arauco se coordinará con el CDC para la sincronización de sus centrales con el SIC.

En el caso particular de las centrales Arauco y Horcones, el CC de Arauco se coordinará además con el Área Biobío de Transnet, para el ingreso de las centrales en comento al sistema de Transnet.

Centro de Control de Campanario:

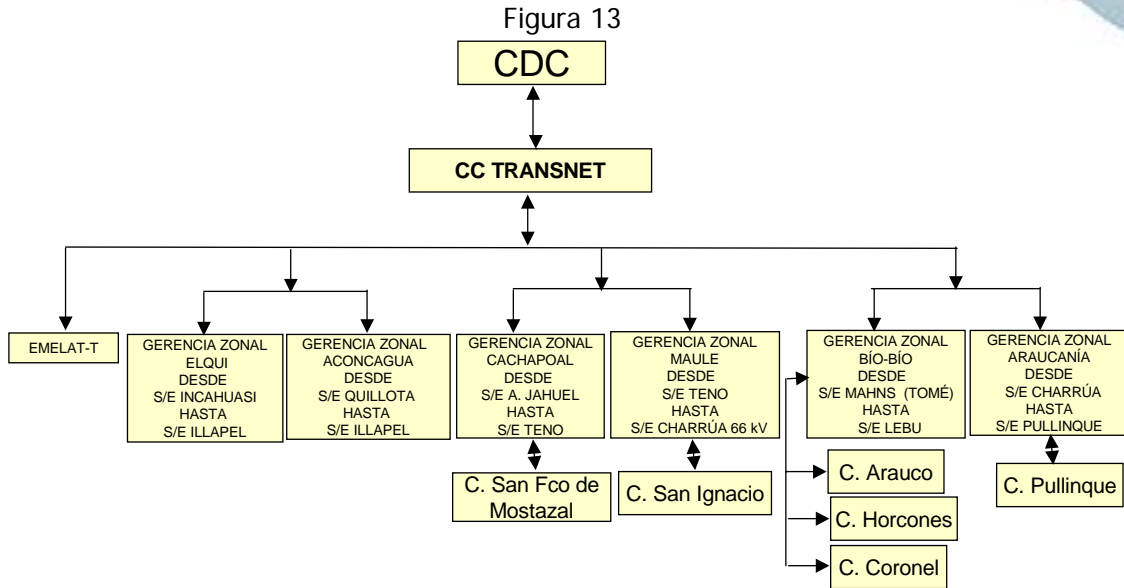
En el área Maitencillo se coordinará con el CDC para el ingreso o sincronización de la central Tierra Amarilla y en el área Biobío, se coordinará con el CDC para el ingreso o sincronización de la central Campanario (figura 12).

Figura 12



Centro de Control de Transnet:

Aplicará los Planes de Recuperación de Servicio Particulares en forma descentralizada en las diferentes zonas geográficas que le corresponden (figura 13), se coordinará con el CDC.



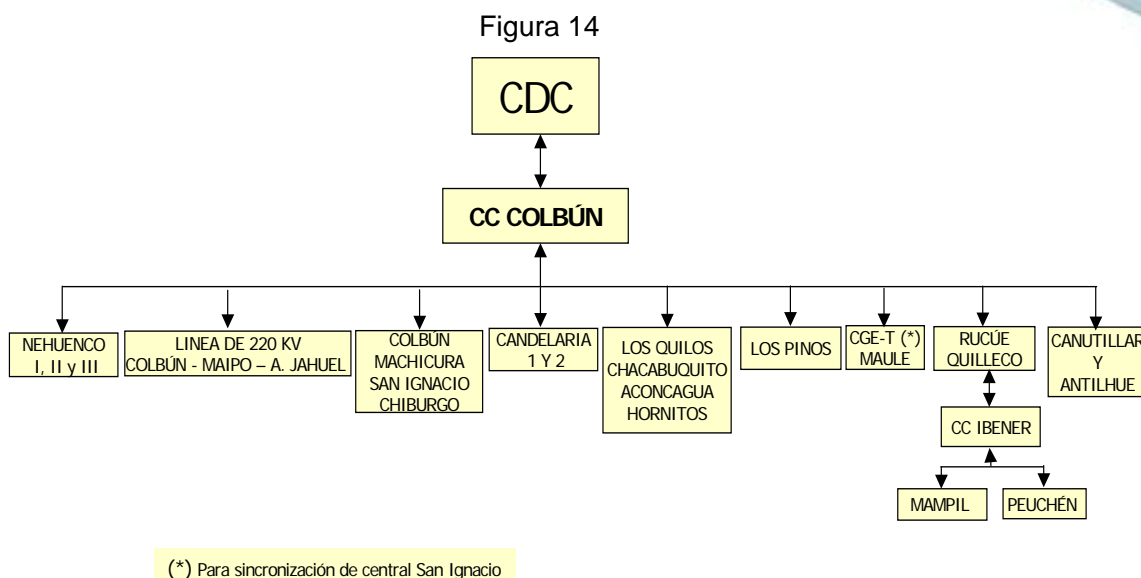
Una vez despejadas las barras de 66 kV de S/E Ovalle, 66 y 110 kV de S/E Pan de Azúcar, el operador del CC de Transnet le informará al CDC de esta condición.

En el Área Itahue y por delegación del CDC, Transnet (por medio de su Jefatura de Operaciones Zona Maule) se coordinará con el CC de Colbún para el ingreso de la central San Ignacio por medio de la línea de 66 kV San Ignacio – Talca.

En el Área Araucanía y por delegación del CDC, el CC de Transnet se coordinará con la central Pullinque para el ingreso de ésta en la S/E Loncoche.

Centro de Control de Colbún:

El CC de Colbún tendrá las siguientes funciones (figura 14):



Deberá aplicar sus PPRS para restablecer las centrales Colbún, Machicura, Quilleco, Candelaria I y II en el área Alto Jahuel, por lo que deberá sincronizar o cerrar el interruptor de la línea de 220 kV Colbún – Candelaria - Maipo circuito 1 ó 2 en la S/E Alto Jahuel.

Antes de la interconexión deberá coordinarse con el CDC para ratificar que los bancos de condensadores shunt y uno de los circuitos de la línea de 220 kV Colbún – Candelaria – Maipo se encuentren desconectados.

Con la S/E Candelaria energizada con energía proveniente del sistema o de la central Colbún, deberá proveer de SS/AA a la central Candelaria y abastecer con 30 MW de consumos esenciales a Codelco El Teniente, por medio de la línea de 220 kV Candelaria - Minero.

En el área Valle se coordinará con el CDC para el ingreso o sincronización al SIC de las centrales Blanco, Juncal, Chacabuquito y Los Quilos en la S/E Esperanza.

En el Área Cerro Navia y una vez que las condiciones del sistema lo permitan, se coordinará con el CDC para el cierre o la sincronización de la línea de 220 kV Los Maquis – Polpaico en la S/E Polpaico.

El CC de Colbún se coordinará con Transnet Zona Maule para el ingreso al sistema de la central San Ignacio por medio de la línea de 66 kV San Ignacio - Talca.

Impartirá las instrucciones a los Operadores de la central Rucúe, para que inicie el proceso de recuperación de servicio de la central y se coordine con el CC de Ibener para la sincronización o cierre de la línea de 220 kV Mampil - Rucúe.

Se coordinará con el CDC para el ingreso de la central Los Pinos al SIC.

En el área Araucanía se coordinará con el CDC para el ingreso o sincronización de las centrales Canutillar y Antilhue.

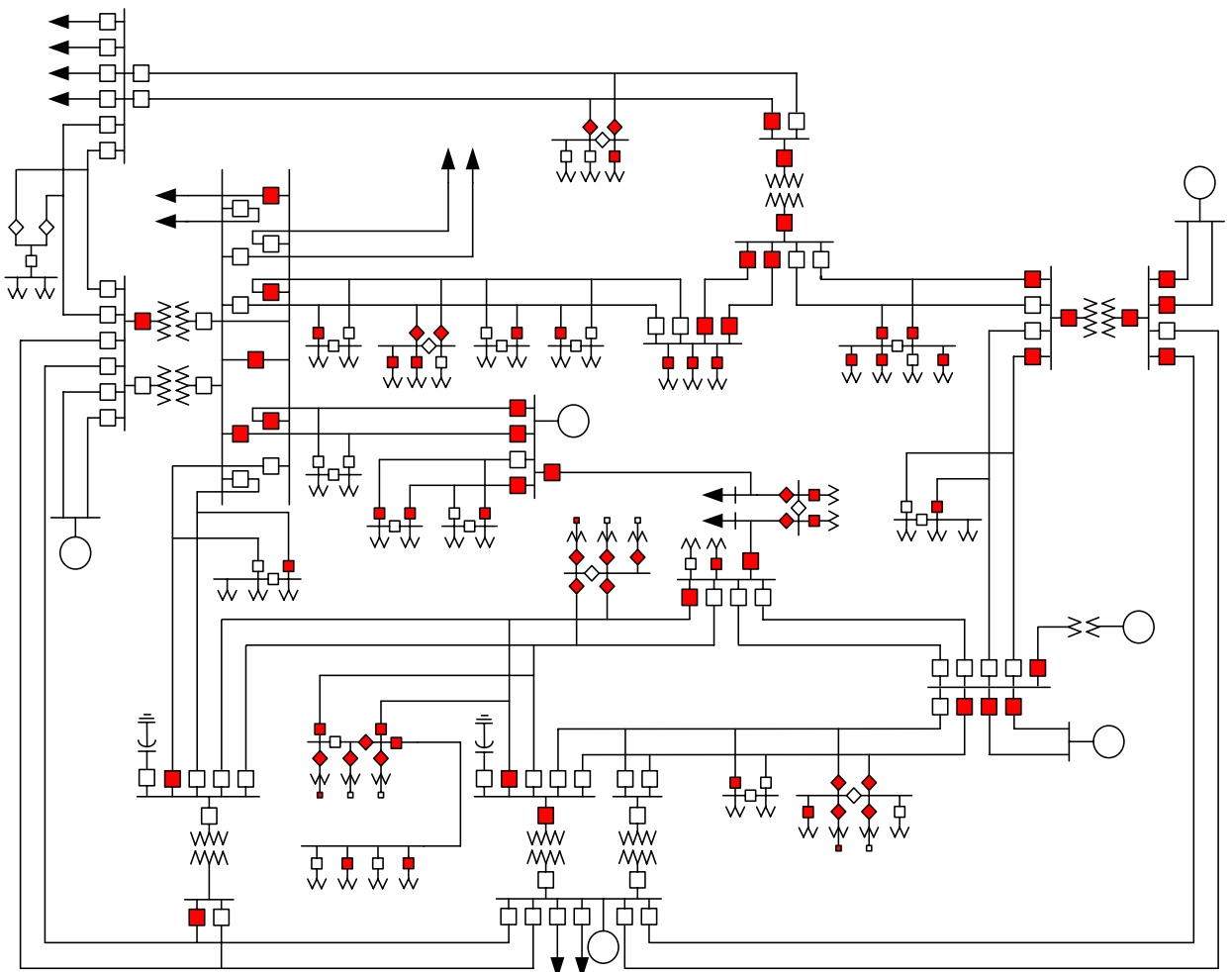
Centro de Control de Colihues:

El CC de Colihues se coordinará con el CDC para la sincronización de su central con el SIC.

Centro de Control de Chilectra:

El CC de Chilectra aplicará sus PPRS con la finalidad de recuperar los consumos de la ciudad de Santiago y alrededores (figura 15).

Figura 15



El CC de Chilectra se coordinará con el CDC para el cierre de sus líneas de interconexión en las SS/EE Alto Jahuel, Cerro Navia, Lampa y El Salto y las posteriores tomas de carga.

El CC de Chilectra informará al CC de Gener previo a la energización desde S/E Alto Jahuel, para dar SS/AA a la central Alfalfal inmediatamente después de cerrado el interruptor de la línea de 220 kV Alto Jahuel – Los Almendros.

Además, informará al CC de Gener previo a la energización desde la S/E Alto Jahuel de la línea de 110 kV Alto Jahuel - Florida, para dar SS/AA a las centrales Queltehues, Volcán y Maitenes inmediatamente después de cerrado el interruptor de 110 kV de la línea en comento.

Para el cierre de la línea de 110 kV Cerro Navia – Las Vegas y la posterior toma de carga en la S/E Batuco, se coordinará con el CC de Gener, previa autorización del CDC.

Una vez energizada la barra de 110 kV de la S/E Renca, el CC de Chilectra le comunicará al CDC para que éste le informe al CC de ESSA que puede retirar energía para los SS/AA de la central Nueva Renca.

Una vez que el COR Quinta se haya coordinado con el CDC para el cierre de la línea de 110 kV Cerro Navia – Las Vegas, el CDC se comunicará con el CC de Chilectra para el cierre de la línea en comento.

Centro de Control de Chilquinta:

El CC de Chilquinta aplicará sus PPRS con la finalidad de recuperar los consumos de la Quinta Región y las centrales Concón, Placilla y Quintay.

Se deberá coordinar con:

- Con el COR Centro para el cierre o sincronización de la línea de 220 kV San Luis - Agua Santa y del tap off Alto Melipilla, con el CC de Emelectric para la normalización de los consumos por medio del tap off Alto Melipilla.
- COR Quinta Región para el cierre de las interconexiones San Pedro – Ventanas, San Pedro – Miraflores, Ventanas – Torquemada y Torquemada - Miraflores.
- COR Quinta Región para las tomas de consumo.
- CDC para el ingreso de las centrales Concón, Placilla y Quintay.

Centro de Control de Elektragen:

Se coordinará con el CDC para el ingreso de las centrales Constitución y Chiloé.

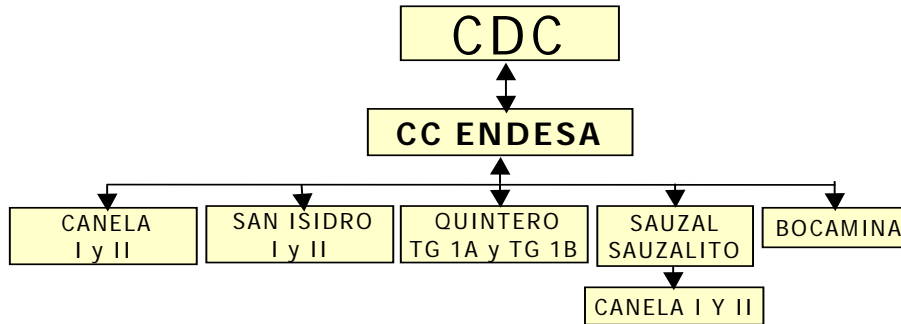
Centro de Control de Emelda:

Se coordinará con el CDC para el ingreso de la central Emelda en el área de Diego de Almagro.

Centro de Control de ENDESA:

El CC de Endesa cumplirá las siguientes funciones (figura 16):

Figura 16



Una vez que se encuentra energizada la S/E San Luis, le impartirá las instrucciones a la central San Isidro I, II, Quintero TG 1A y Quintero TG 1B para que inicien el proceso de puesta en servicio.

En el Área Alto Jahuel, impartirá las instrucciones a la central Sauzal para que inicie el proceso de recuperación del servicio y sincronice con el SIC en la central Sauzal, por medio de la línea de 110 kV Sauzal - Alto Jahuel.

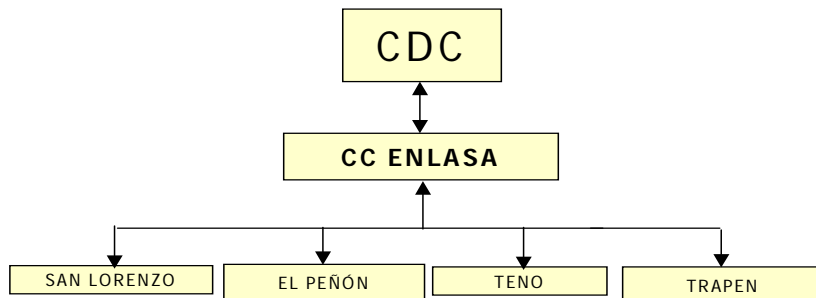
Conforme a las condiciones de operación del sistema previas a la pérdida de servicio, se coordinará con el CDC para ver en que condición deberá quedar la central Bocamina.

Además, durante el proceso de recuperación de servicio, deberá mantener permanente supervisión de todas sus centrales, por lo que le informará al CDC cualquier situación que ponga en riesgo la estabilidad de la unidad o central.

Centro de Control Enlasa:

Se coordinará con el CDC para la entrada al servicio de las centrales San Lorenzo en al área Diego de Almagro, El Peñón en el área Pan de Azúcar, Tenó en el área Itahue y Trapén en el área Araucanía. (figura 17)

Figura 17



Centro de Control de ESSA:

Se coordinará con el CDC para la sincronización de la central Nueva Renca al SIC y la carga que será asignada a la central.

Centro de Control Hidromaule:

Se coordinará con el CDC para la sincronización de la central Lircay.

Centro de Control de Ibener:

Se coordinará con el personal de operación de la central Rucúe para la sincronización de sus centrales Mampil y Peuchén.

Centro de Control de Pacific Hydro:

Se coordinará con el CDC para la sincronización de la central Coya.

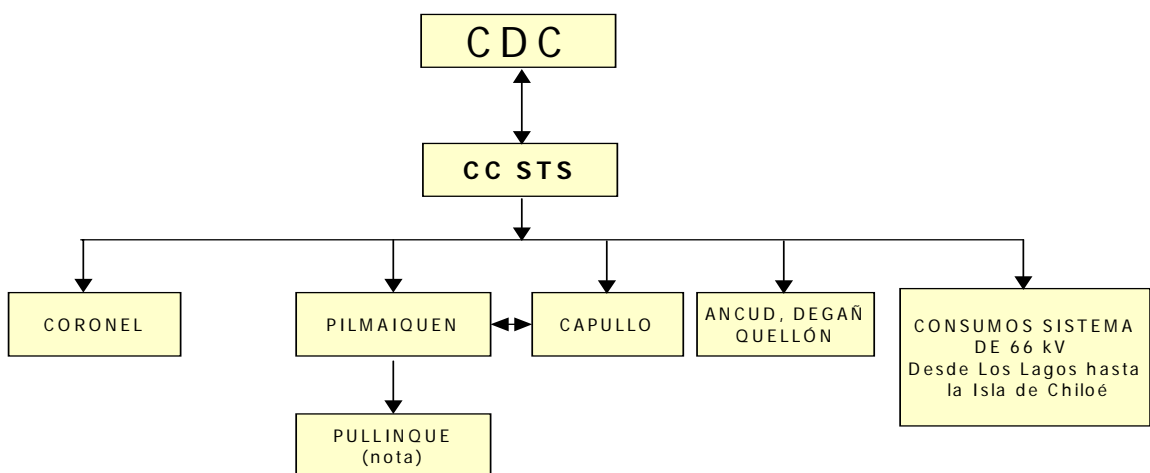
Centro de Control Potencia

Se coordinará con el CDC para la sincronización de la central Olivos y Espinos al SIC.

Centro de Control de STS:

Aplicará los Planes Particulares de Recuperación de Servicio de su Zona en coordinación con el CDC en forma descentralizada (figura 18).

Figura 18



Nota: Coordinación para la sincronización en central Pullinque

Se coordinará con las centrales Pullinque, Pilmaiquén y Capullo para la sincronización o entrada al sistema. Con la central Pullinque se coordinará sólo para la sincronización de ésta en la central Pullinque, al cerrar la línea de 66 kV Pullinque – Los Lagos.

Además y conforme a la disponibilidad de potencia, recuperará los consumos de la zona comprendida entre Valdivia y la Isla de Chiloé previa autorización del CDC.

El CDC se coordinará con el CC de Transnet para el ingreso de la central Coronel en la S/E Escuadrón.

Centro de Control de Tinguiririca:

Se coordinará con el CDC para la sincronización de las centrales La Higuera, La Confluencia y Colmito.

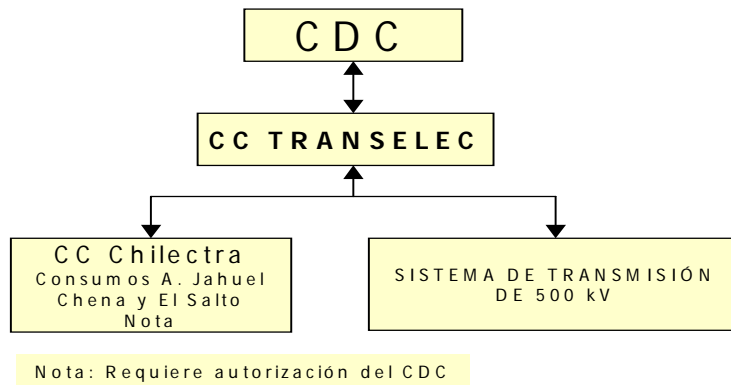
Centro de Control Termopacífico:

Se coordinará con el CDC para el cierre de la línea de 220 kV Cardones – Medellín la entrada al servicio de la central Termopacífico en el área Maitencillo.

Centro de Control de Transelec:

Aplicará los Planes de Recuperación de Servicio y Planes Particulares de Recuperación de Servicios en forma descentralizada (figura 19).

Figura 19



Le corresponderá la recuperación de servicio del sistema de 500 kV desde la S/E Charrúa hasta la S/E Polpaico, por lo que se coordinará con el COR Sur para energizar uno de los bancos de autotransformadores de 500/220 kV en la S/E Charrúa, a continuación energizará la línea de 500 kV Charrúa – Ancoa 1 o 2 (con la compensación serie inhabilitada), posteriormente cerrará la línea Ancoa – A. Jahuel con los reactores conectados y la compensación serie habilitada y energizará la línea de 500 kV Alto Jahuel – Polpaico con el reactor de la línea conectado.

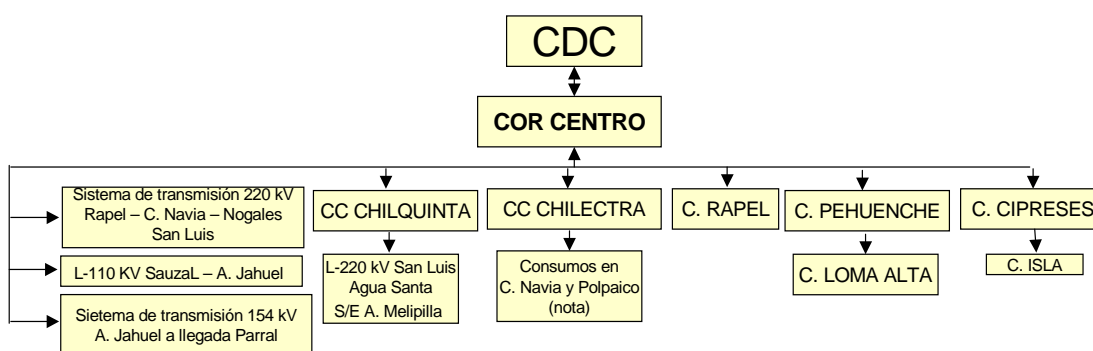
Se coordinará con el CDC para la sincronización o energización de la barras de 220 kV de las SS/EE Alto Jahuel y Polpaico.

A su vez, se coordinará con el COR Centro para la sincronización de la central Pehuenche al sistema de 500 kV de la S/E Ancoa.

COR CENTRO

El COR Centro se coordinará con el CDC y con las centrales Pehuenche, Cipreses y Rapel para iniciar el proceso de recuperación del servicio de las Áreas Cerro Navia e Itahue (figura 20).

Figura 20



Nota: Requiere autorización del CDC.

Si el Área de Itahue queda en isla, impartirá las instrucciones a la central Cipreses para que regule frecuencia, hasta que sincronice en la S/E Itahue a la central Pehuenche y le traspase la regulación de frecuencia a esta última. Además, frente a una situación de déficit de generación, el COR Centro le informará al CDC para que éste le solicite al CC de Transnet reducir consumos a en las zonas Cachapoal y Maule.

Se coordinará con el CDC para que le solicite al CC de Chilectra la recuperación de los consumos por la S/E Cerro Navia.

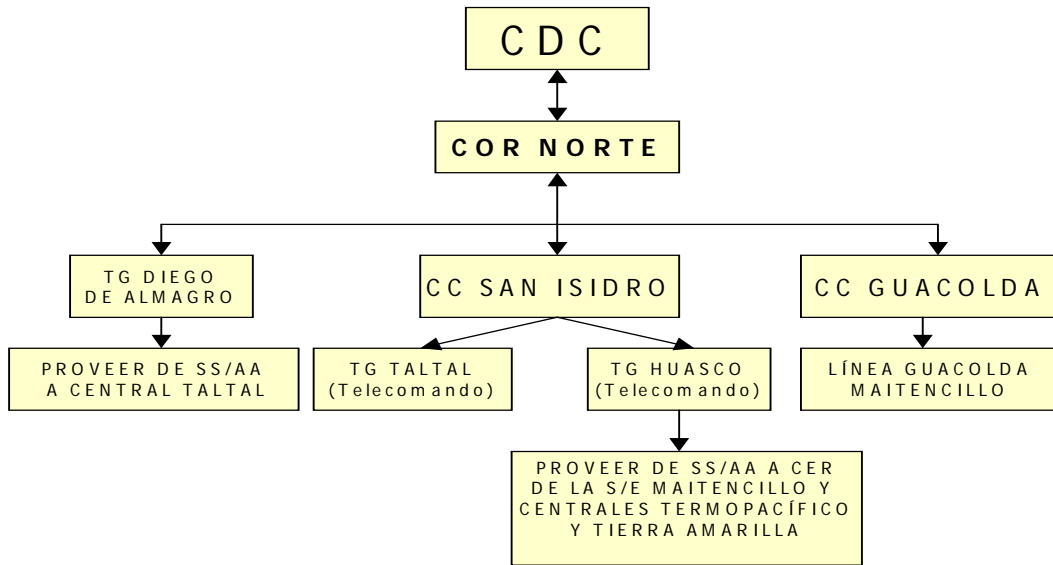
Una vez que Chilectra haya tomado carga por la S/E Cerro Navia y que los niveles de tensión están dentro de los márgenes, cerrará la línea Cerro Navia – Polpaico 1 o 2 desde Cerro Navia y se coordinará con el CDC para que el CC de Chilectra cierre la línea de 220 kV Polpaico – El Salto y tome 100 MW de carga. Posteriormente, cerrará la línea Polpaico – Quillota 1 o 2 hasta la SS/EE Quillota y se coordinará con el CDC para el cierre de las líneas de 220 y 110 kV Quillota – San Luis y Quillota – San Pedro.

Se coordinará con el CDC y el CC de Chilquinta para el cierre de la línea de 220 kV San Luis – Agua Santa y el Tap off Alto Melipilla.

COR NORTE

El COR Norte se coordinará con el CDC y los CC de Guacolda y San Isidro para la incorporación de las centrales Guacolda, Taltal y Huasco TG respectivamente (figura 21).

Figura 21



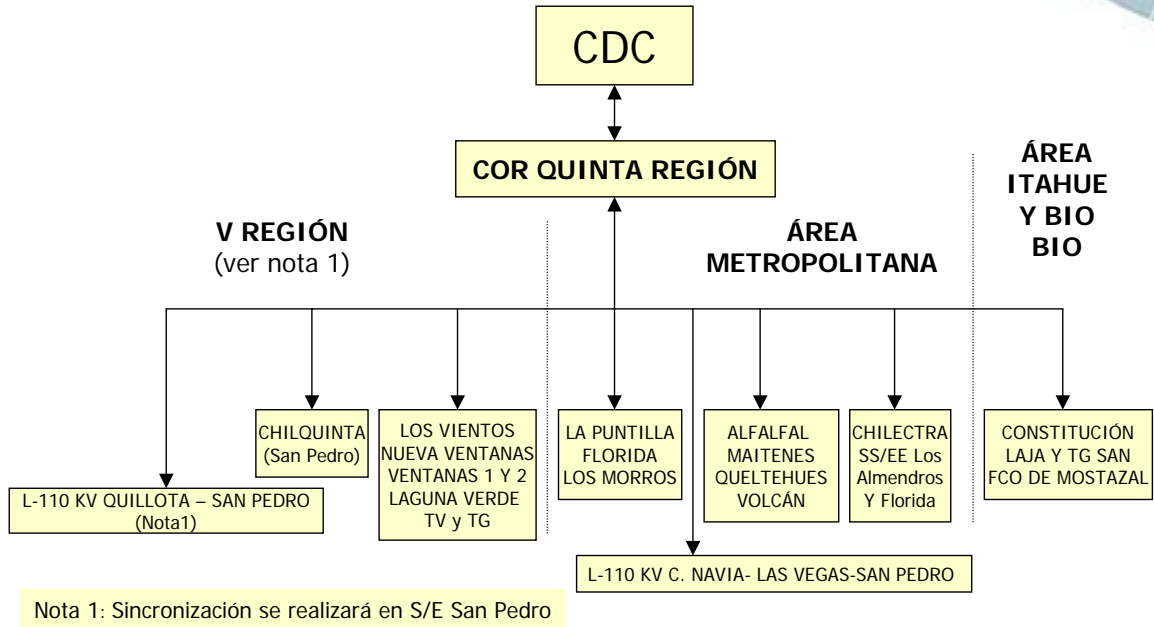
Recuperará en forma autónoma las áreas Diego de Almagro, Maitencillo y Pan de Azúcar, conforme a lo estipulado en los PRS y PPRS.

Si la recuperación del servicio es con energía proveniente de la zona central, el CDC autorizará al COR Norte para que se interconecte con la zona centro e inicie el proceso de recuperación del servicio conforme a la disponibilidad de potencia que le autorice el CDC. En todo momento el COR Norte deberá verificar que los niveles de tensión estén dentro de la Norma Técnica.

COR QUINTA REGIÓN (Centro de Control de Gener S.A.):

El COR Quinta Región cumplirá las siguientes funciones (figura 22):

Figura 22



Se coordinará con el CDC para sincronizar o cerrar la línea de 110 kV Quillota – San Pedro y la posterior toma de consumos.

Conforme a la disponibilidad de potencia en el Sistema y a la capacidad de transformación de la SS/EE Quillota, el COR Quinta Región iniciará el proceso de recuperación de los SS/AA de las centrales Ventanas 1 y 2, Nueva Ventanas (si estaban en servicio o si se requiere su conexión) y de los consumos de la Quinta Región en coordinación con Chilquinta. Además, se coordinará con el CDC para la sincronización de la TG de Laguna Verde.

Recuperará las centrales Alfalfal y Cordillera (Maitenes, Queltehues y Volcán) y se coordinará con Chilectra para el ingreso de éstas al SIC por medio de las líneas de 220 kV Alfalfal – Los Almendros y la línea de 110 kV Florida – La Laja respectivamente. Además, se deberá coordinar con las centrales La Puntilla y Florida para que se sincronicen con el SIC, en base a los Planes Particulares de Recuperación de Servicio.

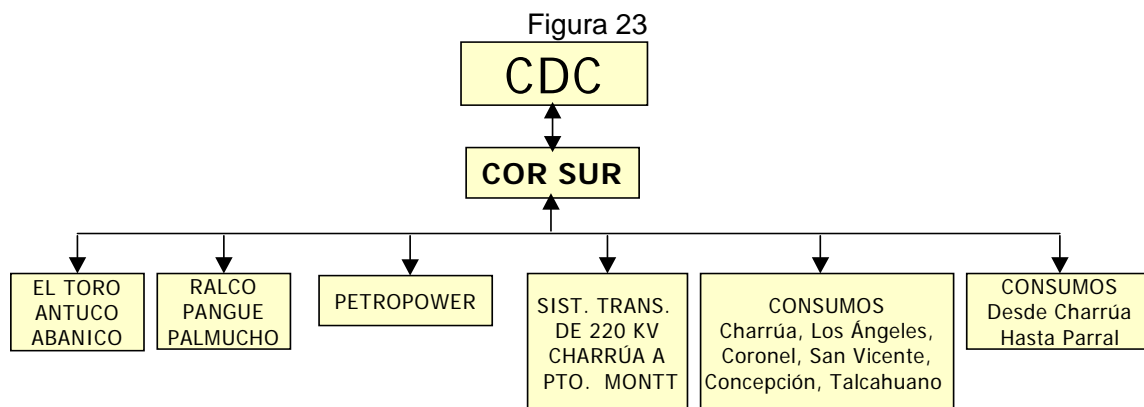
Se coordinará con el CDC para la sincronización de la central Los Vientos.

Para el caso de las centrales Constitución, Laja, San Francisco de Mostazal y Santa Lidia, cuando cuenten con presencia de tensión, le darán partida a las centrales en

comento y posteriormente el CC de Gener se coordinará con el CDC para la sincronización con el SIC.

COR SUR

El COR Sur se coordinará con el CDC, con las centrales del Laja, Ralco y Pangué ver (figura 23).



Conforme a la disponibilidad de potencia de las centrales del Laja, el COR Sur recuperará el sistema de 154 kV desde la SS/EE Charrúa hasta la salida a la SS/EE Parral y el área Biobío conforme a los PRS y PPRS.

La sincronización o cierre de la línea de 220 kV Charrúa – Temuco la realizará el COR Sur, previa autorización del CDC, manteniendo la transferencia dentro del rango de capacidad de la línea.

6.1.9 Plan de Recuperación de Servicio

Al producirse una situación de apagón parcial o total en el SIC, el CDC verificará a través del Sistema SCADA su alcance y extensión geográfica y detectará las islas formadas o por formar indicando la central que regulará frecuencia en cada una de ellas.

Los Centros de Control de las empresas con la información entregada procederán de la siguiente manera:

- Verificarán la situación de pérdida de servicio en la totalidad de las subestaciones bajo su control. En caso contrario se seguirán las instrucciones del CDC.
- Desconectarán los bancos de condensadores estáticos que estén en servicio.
- Iniciarán la aplicación de los PRS y PPRS, ejecutándolos a partir de los nudos, que estando en condiciones de ser energizados, dispongan de potencia suficiente para restablecer el suministro en la forma más rápida, segura y eficiente.

- d) En aquellas líneas de transporte en paralelo, de doble circuito o en aquellas que existan arranques con alternativas de alimentación, se establece que la primera línea a energizar será, de preferencia, la designada con el número 1, posteriormente la 2, etc. Si los arranques se encuentran alimentados de la línea 1, se energizará la línea 2, dado que la energización de la línea que tenga arranques afectaría el proceso de recuperación de servicio. Si las dos líneas tienen arranques, se energizará la que tenga menores consumos. En todo caso se deberá intentar dejar expreso un circuito, para la energización durante la recuperación de servicio.
- e) En la aplicación de los PRS y PPRS, deberá tenerse presente que cada paso del proceso puede implicar un aumento de carga, así como variaciones en los requerimientos de potencia reactiva (inyección y absorción), los cuales deben ser provistos por las centrales y equipos de compensación de reactivos de la zona correspondiente.

Cabe señalar que el orden de las acciones indicadas no necesariamente implica la prioridad en la ejecución.

ZONA NORTE

La Zona Norte realizará los procesos de recuperación de servicio en sus tres áreas en forma simultánea de modo que se vayan interconectando estas áreas en la medida que los recursos de generación sean suficientes. Por lo que el COR Norte será el encargado del proceso de recuperación de servicio en forma autónoma y descentralizada.

Para recuperar el sistema norte con energía proveniente de la zona central se requiere contar con los equipos de compensación reactiva (CER) de las SS/EE Pan de Azúcar y Maitencillo.

ÁREA PAN DE AZÚCAR.

El COR Norte y el CC de Transnet aplicarán los Planes Particulares de Recuperación de Servicio en forma autónoma y descentralizada.

El CC de Transnet deberá prioritariamente despejar las barras de 110 y 66 kV de la S/E Pan de Azúcar y parcialmente la barra de 66 kV de la S/E Ovalle, para permitir el ingreso de las centrales El Peñón y Los Molles. Efectuadas las maniobras, le informará al CDC.

El CDC se coordinará con el CC de Enlase para que le de partida a la central El Peñón y una vez en servicio, le deberá informar al CDC que está en condiciones de energizar la barra de 110 kV de S/E El Peñón.

Una vez energizada la barra de 110 kV de S/E El Peñón, el CDC se coordinará con el CC de Transnet para recuperar la totalidad de los consumos de S/E El Peñón (con excepción de los consumos de la Minera Carmen de Andacollo) y para el cierre de la línea de 110 kV Pan de Azúcar – El Peñón, sin cargas conectadas.

El CDC le informará al COR Norte de la disponibilidad de la central El Peñón para proveer de SS/AA al CER de S/E Pan de Azúcar.

Si no se cuenta con la central El Peñón, el COR Norte recuperará los SS/AA de la S/E Pan de Azúcar con al menos dos unidades de la central Huasco o 2 unidades de la central Los Molles, por lo que el CDC se coordinará con el CC de Endesa para el ingreso de la central Los Molles. (Por medio de la línea de 110 kV Ovalle – Pan de Azúcar, con todas sus cargas desconectadas).

Con la S/E Choapa energizada y la tensión dentro del rango de la NT, el CC de Transnet cerrará el transformador de 220/110 de la S/E Choapa y recuperará la totalidad de los consumos correspondientes a la barra norte de la S/E Quinquimo y las SS/EE Quereo, Salamanca, Illapel y Combarbalá, sin consulta al CDC. Además, el CC de Potencia le dará arranque a la central Olivos y previo a la sincronización se coordinará con el CDC para que éste le asigne la carga la consigna de carga a la central.

Por otra parte, y una vez que el o los CER de la S/E Pan de Azúcar cuentan con SS/AA y sus tiristores están en condiciones de conducir para absorber potencia reactiva, el CDC autorizará al COR Norte para que se coordine con el COR Centro para el cierre de la línea de 220 kV Los Vilos – Pan de Azúcar circuitos 1 o 2 desde S/E Los Vilos.

Previo al cierre de uno de los circuitos de la línea de 220 kV Los Vilos – Pan de Azúcar, el COR Norte deberá verificar abierto el o los interruptores de los arranques Carmen de Andacollo y central Monte Redondo.

Una vez energizada la S/E Pan de Azúcar, el CDC le solicitará al CC de Transnet recuperar la totalidad de los consumos del Área Pan de Azúcar.

Al contar con margen de absorción de reactivos en los CER de la S/E Pan de Azúcar y con el CER de la S/E Maitencillo en condiciones de conducir, el COR Norte cerrará o sincronizará una de las líneas de 220 kV Pan de Azúcar – Punta Colorada - Maitencillo en la S/E Maitencillo.

Una vez que el sistema Norte se encuentra estable, el CDC se coordinará con los CC de Endesa, Monte Redondo y Totoral para la sincronización de las centrales eólicas.

ÁREA MAITENCILLO.

El COR Norte impartirá las instrucciones al CC de San Isidro para que inicie el proceso de recuperación de servicio del área Maitencillo por medio de la central Huasco TG.

Cuando los interruptores de la planta de Pellets operen por EDAC, el CC de Guacolda debe resetearlo para permitir el cierre para aplicar el ERS.

Con una turbina a gas en servicio de la central Huasco, sólo se dará suministro eléctrico en forma parcial a la Planta de Pellets y a las localidades de Huasco y Freirina.

Posteriormente el COR Norte se coordinará con el CC de San Isidro para el cierre de una de las líneas de 110 kV Huasco - Maitencillo desde la S/E Huasco.

Con la barra de 110 kV de la S/E Maitencillo en servicio, se energiza por el lado de 110 kV el autotransformador de 220/110/13.2 kV, 75 MVA, que proporcionará los SS/AA de la S/E Maitencillo y en especial para el CER.

Conforme a la disponibilidad de potencia de la central Huasco (7 MW), el COR Norte cerrará la línea de 110 kV Maitencillo – Vallenar con la finalidad de alimentar los consumos de la ciudad de Vallenar y de las localidades al interior de Vallenar.

El COR Norte despejará las barras de 220 y 110 kV de S/E Cardones, a excepción de uno de los transformadores de 220/110 kV, 75 MVA que deberá quedar con sus interruptores de 220 y 110 kV cerrados.

Con al menos dos TG de Huasco en servicio el COR Norte cerrará la línea de 110 kV Maitencillo – Cardones. (Se energizarán las barras de 220 y 110 kV de la S/E Cardones, para dar SS/AA a la central Termopacífico).

El CDC se coordinará con el CC de Termopacífico para el cierre de la línea de 220 kV Cardones – Medellín, para abastecer de SS/AA a la central Termopacífico.

El CC de Termopacífico deberá coordinarse con el CDC cuando su central esté en condiciones de sincronizarse con el sistema y además, le informará de la potencia disponible.

Con disponibilidad de potencia, el CDC le solicitará al COR Norte el cierre de las líneas de 110 kV Cardones – Copiapó – Caldera y Cardones - Cerrillos.

Con la finalidad de abastecer de SS/AA a la central Tierra Amarilla, el CDC se coordinará con el CC de Campanario para el cierre de la línea de 220 kV Cardones – Tierra Amarilla.

El CC de Campanario se coordinará con el CDC para la sincronización de la central Tierra Amarilla y preparará la central para tomar la regulación de frecuencia del área Maitencillo.

Con las centrales Huasco TG, Termopacífico y Tierra Amarilla en servicio, el CDC se coordinará con el COR Norte para la normalización de todos los consumos de S/E Cardones.

Posteriormente, el COR Norte en coordinación con el CDC, cerrará las líneas de 220 kV Diego de Almagro – Carrera Pinto y Carrera Pinto – Cardones, sincronizando las áreas de Diego de Almagro y Maitencillo en S/E Diego de Almagro.

Con las áreas Diego de Almagro y Maitencillo unidas, los CER de las SS/EE Maitencillo y Pan de Azúcar listos para conducir (absorber reactivos), el CDC se coordinará con el COR Norte para el cierre de las líneas de 220 kV Maitencillo – Cardones, Maitencillo – Punta Colorada y Punta Colorada – Pan de Azúcar, teniendo en consideración que la sincronización deberá efectuarla en S/E Pan de Azúcar por medio del interruptor de la línea de 220 kV Pan de Azúcar – Punta Colorada circuito 1 o 2.

Conforme a la disponibilidad de potencia, el CDC autorizará a Transnet a la normalización paulatina de los consumos en el área Pan de Azúcar.

Si no se cuenta con las centrales Tierra Amarilla y Termopacífico y se cuenta con energía proveniente de la S/E Pan de Azúcar por medio del sistema de 220 kV y con margen de absorción de reactivos en el CER de S/E Maitencillo, el CDC autorizará al COR Norte para que cierre o sincronice una línea de 220 kV Maitencillo – Cardones en

la S/E Cardones y normalice la totalidad de los consumos abastecidos de la S/E Cardones.

Posteriormente, deberá cerrar la línea de 220 kV Cardones – Carrera Pinto y cerrar o sincronizar la línea de 220 kV Carrera Pinto – Diego de Almagro en la S/E Diego de Almagro y normalizar los consumos abastecidos de esta S/E.

Al contar con margen de absorción de reactivos en los equipos CER, el COR Norte normalizará los consumos mineros de La Candelaria y Compañía Minera La Coipa.

Si los equipos CER de la zona Norte cuentan con margen de absorción de reactivos, el COR Norte se coordinará con el CC de Guacolda para energizar la línea de 220 kV Guacolda – Maitencillo circuito N°1 y proveer de SS/AA a la central Guacolda.

ÁREA DIEGO DE ALMAGRO.

Esta área tiene la finalidad de proveer de SS/AA a la central Taltal con las TG de las centrales Diego de Almagro, Salvador o Emelda.

El CDC se coordinará con el CC de Emelda para que le de partida a la central Emelda y además, cuando esté en condiciones de sincronizar o ingresar la central a la barra de 110 kV de S/E Diego de Almagro.

El COR Norte verificará que la TG N° 1 de Diego de Almagro o TG N° 1 de central Salvador haya partido en forma automática, una vez que se encuentre en servicio al menos una de ellas, deberá dar suministro a los alimentadores de 23 kV (Chañaral, Diego de Almagro e Inca de Oro).

Posteriormente y con la finalidad de proveer de SS/AA a la central Taltal para que inicie su proceso de recuperación de servicio, se energizará a tensión reducida (del orden de 198 kV) la barra de 220 kV de la S/E Diego de Almagro por medio de uno de los autotransformadores de 220/110 kV y una de las líneas de 220 kV Diego de Almagro – Paposo con el reactor de la S/E Diego de Almagro conectado (de preferencia la línea 1) y en la S/E Paposo el interruptor seccionador de barras cerrado.

Una vez cerrada la línea de 220 kV Paposo – Diego de Almagro y si Los niveles de tensión en la barra de 220 kV de la S/E Diego de Almagro se encuentran bajo los 210 kV, el COR Norte los mejorará mediante cambios de taps en el autotransformador de 220/110/13.2 kV y el apoyo de reactivos de la o las TG de Diego de Almagro y Salvador.

Con la barra de 220 kV de S/E Diego de Almagro energizada y con los niveles de tensión dentro de la norma técnica, el CDC se coordinará con el CC de Enlasa para que le de partida a la central San Lorenzo y cuando esté en condiciones de sincronizar al sistema, se coordine con el CDC para que éste le asigne la carga. Si se encuentran indisponibles las TG de Diego de Almagro, Salvador y Emelda, la recuperación de los SS/AA de la central Taltal se efectuará con la central San Lorenzo.

Al sincronizar la central Taltal con la TG N° 1 de Diego de Almagro, Salvador o la central Emelda, el operador de la central Taltal (operador de central San Isidro), deberá tomar carga en forma gradual y en coordinación con el COR Norte, se traspasará la carga de la unidades TG1 de Diego de Almagro, Salvador y o la central Emelda a la central Taltal, hasta quedar éstas centrales a mínimo técnico y

enclavadas, para asegurar que la energización de consumos adicionales sea abastecida solamente por la central Taltal.

Cuando se encuentren al mínimo técnico la o las TG N° 1 de las centrales Diego de Almagro, Salvador y Emelda, el operador de la central Taltal tomará la regulación de frecuencia con carga inferior a su mínimo técnico, cuando ésta se haya efectuado, el CC de Endesa le informara al CDC.

El CDC instruirá al COR Norte para que normalice la totalidad de los consumos de la S/E Diego de Almagro.

La segunda unidad de la central Taltal deberá sincronizar cuando la primera esté con una carga del orden de 35 MW.

Cuando la transferencia por la línea de 220 kV Paposo – Diego de Almagro 1 o 2 supere una transferencia de 90 MW, se encuentre en servicio la segunda TG de la central Taltal y los niveles de tensión en la Zona Norte se encuentren dentro de los rangos de la NT, el COR Norte cerrará la segunda línea de 220 kV Paposo – Diego de Almagro.

Si no se cuenta con energía en SS/EE Maitencillo y Cardones proveniente de la Zona Centro y las centrales Tierra Amarilla y Termopacífico se encuentran indisponibles, el COR Norte cerrará la línea de 220 kV Carrera Pinto – Diego de Almagro desde la S/E Diego de Almagro.

A continuación, el COR Norte cerrará la línea 220 kV Cardones - Carrera Pinto (deberá quedar abierto el interruptor que alimenta a la Compañía Minera La Coipa en la S/E Carrera Pinto) y le solicitará al CC de San Isidro la disponibilidad de potencia de la central Taltal y ajustará los niveles de tensión para la recuperación de los consumos de la zona de Copiapó, le proveerá 5 MW a la Compañía Minera La Candelaria.

El CDC se coordinará con los CC de Termopacífico y Campanario para el cierre de las líneas de 220 kV Cardones – Medellín y Cardones – Tierra Amarilla, para abastecer de SS/AA a sus centrales respectivamente.

Una vez que la central Taltal se encuentra con margen de potencia activa y reactiva y el CER de la S/E Maitencillo está en condiciones de conducir, el CDC autorizará al COR Norte para que cierre la línea de 220 kV Maitencillo – Cardones 1 o 2 desde la S/E Cardones y proceda a la sincronización con la central Huasco en el interruptor de 220 kV del transformador N° 2 de la S/E Maitencillo.

Si se cuenta con disponibilidad de potencia, el CDC le solicitará al COR Norte el cierre de las líneas de 110 kV Cardones – Copiapó – Caldera y Cardones – Cerrillos.

Cuando se encuentren unidas las Áreas de Diego de Almagro y Maitencillo, el COR Norte se coordinará con el CDC para abrir los interruptores de 220 y 110 kV de los autotransformadores de 220/110 kV de la S/E Diego de Almagro con la finalidad de poner en paralelo el segundo autotransformador, el CDC previo a la apertura de los interruptores, deberá tener en servicio las TG N° 1 de las centrales Diego de Almagro y Emelda para hacer transferencia cero entre 220 y 110 kV, posteriormente, el COR Norte procederá con las maniobras de conexión del segundo autotransformador.

El COR Norte, sincronizará los sistemas de 220 y 110 kV de S/E Diego de Almagro a través del interruptor 52HT3. Posteriormente el CDC deberá instruir a los CC de Endesa y Emelda la condición que quedarán las TG.

ZONA CENTRO.

La Zona Centro realizará los procesos de recuperación de servicio en forma simultánea en sus tres áreas de modo que se vayan interconectando estas áreas con la autorización del CDC, en la medida que los recursos de generación sean suficientes.

ÁREA CERRO NAVIA.

Esta área cumple la finalidad de abastecer en forma parcial el barrio cívico de la ciudad de Santiago y de proveer de SS/AA a las centrales de ciclo combinado Nueva Renca, San Isidro I, San Isidro II, Nehuenco I, Nehuenco II, Nehuenco III, Quintero TG 1A y Quintero TG 1B.

Para iniciar el proceso de recuperación de servicio de esta área, el COR Centro impartirá las instrucciones a la central Rapel para que inicie el proceso de partida.

Una vez en servicio al menos una unidad de la central Rapel, el COR Centro se coordinará con la central Rapel para cerrar la línea de 220 kV Rapel – C. Navia 1 ó 2, (cerrará la línea que no esté conectada S/E Alto Melipilla) y conforme a la disponibilidad de máquinas de la central, el CDC se coordinará con Chilectra para entregar un bloque de carga correspondiente a 60 MW por la barra de 110 kV de la S/E Cerro Navia.

Una vez que Chilectra haya tomado el bloque de carga de 60 MW y se encuentre energizada la S/E Renca, el CC de Chilectra le informará al CDC, para que éste se coordine con el CC de ESSA y le informe que está en condiciones de retirar energía para los SS/AA de la central Nueva Renca.

Al contar con al menos 3 unidades de la central Rapel, el COR Centro iniciará la recuperación del Sistema de Transmisión de 220 kV desde la S/E Cerro Navia al Norte, manteniendo las tensiones conforme a la NT.

Las SS/EE Polpaico, Quillota, Nogales, Los Vilos y San Luis, deben estar con todos sus interruptores abiertos

Al energizar la barra de 220 kV de la S/E Polpaico, el CDC se coordinará con EL CC de Chilectra para el cierre de uno de los circuitos de la línea de 220 kV Polpaico - El Salto y una toma de carga en forma gradual de hasta 100 MW. Con esto, el CC de Chilectra continuará con la recuperación de servicio a través del transformador de 220/110 kV de la S/E El Salto.

Si los niveles de tensión están conforme a la NT y la central Rapel cuenta con reserva de reactivos, el COR Centro cerrará una de las líneas de 220 kV Polpaico – Quillota, Quillota – Nogales y Nogales Los Vilos, para proporcionar SS/AA a la central Espinos.

Cuando la central Espinos requiera sincronizarse al SIC, el CC de Potencia se deberá coordinar con el CDC, quien además, le asignará la consigna de carga a la central.

Con las barras de 220 y 110 kV de la S/E Quillota energizadas, el CDC se coordinará con el CC de Transnet para que cierre la línea de 110 kV Quillota – Quínquimo y normalice en forma parcial los consumos de las SS/EE Casas Viejas, Marbella y Cabildo (hasta 20 MW). El CC de Transnet efectuará la normalización total de los consumos una vez que se encuentra energizada la S/E Choapa.

Se coordinará con el CDC para el cierre o sincronización de la línea de 220 kV Quillota – San Luis 1 o 2.

Por otra parte, si las centrales Nehuenco I, Nehuenco II, Nehuenco III, San Isidro I y San Isidro II, no cuentan con SS/AA, el CDC les asignará 20 MW para ese propósito e impartirá la instrucción al COR Centro para que energice los transformadores de las unidades antes mencionadas. Las centrales deberán entrar al servicio en ciclo abierto.

Con disponibilidad de potencia en la central Rapel, el CDC se coordinará con el COR Quinta Región para que cierre o sincronice la línea de 110 kV Quillota – San Pedro y tome un bloque de carga de 50 MW por la línea de 110 kV Quillota – San Pedro.

El CDC se coordinará con el CDC de ENDESA para el cierre de la línea de 220 kV San Luis – Quinteros y abastezca de energía a la central Quinteros para que inicie el proceso de puesta en servicio. Cuando la central Quintero TG 1A o TG 1B estén en condiciones de sincronizar, el CC de ENDESA se deberá coordinar con el CDC para su vinculación al sistema y su asignación de carga.

Al sincronizar al menos una de las centrales en la S/E San Luis, el CDC le informará al CC de Chilquinta para que se coordine con el COR Centro, para el cierre de la línea de 220 kV San Luis – Agua Santa.

Con la línea de 220 kV San Luis - Agua Santa cerrada, el CDC se coordinará con el COR Quinta Región y le autorizará un retiro de 100 MW en dos escalones de 50 MW, por medio de la línea en comento.

Cuando la transferencia por la línea de 220 kV Rapel – Cerro Navia se encuentre con disponibilidad de potencia activa y margen de potencia reactiva o cuando la central Rapel se encuentre con 4 unidades en servicio, el COR Centro cerrará la línea Rapel - Cerro Navia 1 ó 2, con esto se energizará la S/E Alto Melipilla de Chilquinta y se normalizarán los consumos de la S/E San Antonio y las SS/EE de Emelectric.

Solamente cuando el SIC se encuentre normalizado, el CDC solicitará al CC de Endesa pasar a ciclo combinado la central San Isidro I ó al CC de Colbún pasar a ciclo combinado la central Nehuenco I y II.

ÁREA ALTO JAHUEL.

El Área Alto Jahuel cuenta con tres vías de recuperación del servicio, las que se realizarán en forma simultánea y estas son:

- ***Desde la S/E Charrúa.***
- ***Desde la central Colbún.***
- ***Desde la central Pehuenche.***

Previo al proceso de energización de las barras de las SS/EE Alto Jahuel y Ancoa, el CC de Transelec en S/E Alto Jahuel deberá tener abierto todos los interruptores de las

barras de 500 y 220 kV y en S/E Ancoa deberán estar abiertos todos los interruptores de 500 kV y por el lado de 220 kV el del banco de autotransformadores de 220/500 kV, una vez efectuada estas maniobras le deberá informar al CDC.

Desde la S/E Charrúa: El CC de Transelec se coordinará con el COR Sur para que prepare el sistema de 220 kV de la S/E Charrúa, considerando una banda de tensión entre los 225 y 231 kV en la barra de 220 kV de la S/E Charrúa.

El CC de Transelec, le solicitará al COR Sur el cierre de uno de los bancos de transformadores de 500/220/66 kV, 750 MVA (taps 1 ó 2) y el cierre del interruptor de la línea de 500 kV Charrúa – Ancoa 1 ó 2 en la S/E Charrúa, (en lo posible con los reactores conectados en Charrúa y Ancoa).

El CC de Transelec cerrará el interruptor de la línea de 500 kV Charrúa – Ancoa 1 ó 2 y posterior al cierre, procederá a energizar la línea de 500 kV Ancoa – Alto Jahuel con los reactores conectados y la compensación serie habilitada.

Si las tensiones están dentro de la banda establecida, el CC de Transelec energizará la línea de 500 kV Alto Jahuel – Polpaico con el reactor de la línea conectado y los bancos de autotransformadores de 500/220/66 kV de la S/E Alto Jahuel y 500/220 kV de la S/E Polpaico, sólo por 500 kV.

Para el cierre o sincronización de los interruptores de 220 kV de los bancos de autotransformadores de 500/220/66 kV de S/E Alto Jahuel y 500/220 kV de S/E Polpaico, el CC de Transelec se deberá coordinar con el CDC.

El CC de Transelec coordinará con el CDC la energización del Autotransformador 500/220 kV de S/E Ancoa por 220 kV, y la posterior sincronización con el sistema de 500 kV con el interruptor 52KT2.

Con la central Colbún: Dependiendo el estado en que se encuentren las barras de 220 kV de la S/E Alto Jahuel (sin tensión o con tensión), el CC de Colbún en coordinación con el CDC energizará o sincronizará en la barra de 220 kV de la S/E Alto Jahuel, mediante el cierre de uno de los interruptores de la línea de 220 kV Colbún – Candelaria - Maipo circuito 1 o 2 (la que esté disponible). Para tal efecto, el CC de Colbún deberá previamente contar con una unidad en servicio y desconectar una de las líneas Colbún – Candelaria - Maipo, los bancos de condensadores shunt y una de las líneas de 220 kV Candelaria - Minero en la S/E Candelaria.

Ante eventualidades en la sincronización en la S/E Alto Jahuel, se procederá a energizar ó cerrar un circuito desde la S/E Alto Jahuel hacia la central Colbún, para tal efecto el CC de Colbún en coordinación con el CDC procederá a sincronizar una unidad generadora en la S/E Colbún.

Cuando la S/E Candelaria se encuentre energizada, con energía proveniente del sistema o con aportes de la central Colbún, el CC de Colbún deberá proveer de SS/AA a la central Candelaria y abastecer con 30 MW de consumos esenciales a Codelco El Teniente por medio de un circuito de la línea de 220 kV Candelaria – Minero.

Si el embalse de la central Colbún se encuentra operando bajo la cota 420,00 m.s.n.m., el CDC le dará prioridad a la recuperación del servicio del Área Alto Jahuel mediante las otras dos alternativas.

Con la central Pehuenche: El CC de Transelec se coordinará con el CDC para el ingreso o sincronización de la central al sistema de 500 kV a través del interruptor del transformador de 500 kV en la S/E Ancoa.

Para el ingreso o sincronización de la central Pehuenche con el sistema de 500 kV, el COR Centro se coordinará con la central Pehuenche para que inicie el proceso de partida de ésta y de Loma Alta. El COR Centro verificará que la línea de 220 kV Pehuenche – Ancoa circuitos 1 ó 2 se encuentre con los interruptores cerrados en Pehuenche y Ancoa, con la finalidad que al entrar la central Pehuenche, en la S/E Ancoa energice las barras de 220 kV secciones 1 y 2, el banco de transformadores de 500/220 kV por el lado de 220 kV y la línea de 220 kV Ancoa – Itahue.

Seguidamente, el CC de Transelec preparará el sistema de 500 kV, por lo que, en la barra de 220 kV de la S/E Ancoa, adecuará las tensiones a un valor que no supere los 226 kV.

Si la barra de 220 kV de la S/E Ancoa, supera los 226 kV, el CC de Transelec solicitará a Central Pehuenche ajuste su consigna de tensión para bajar el Voltaje de la barra de 220 kV de la S/E Ancoa. Además, pasará el cambiador de taps del banco de transformadores de 500/220 kV de la S/E Ancoa a un tap que de una tensión dentro del rango de 505 a 510 kV y en el banco de transformadores de 500/220/66 kV de la S/E Alto Jahuel a un tap que permita tener una tensión por el lado de 220 kV en una banda de 225 a 235 kV.

Posteriormente cerrará la línea Ancoa – A. Jahuel con los reactores conectados y la compensación serie habilitada.

Para el cierre o sincronización del interruptor de 220 kV del banco de autotransformadores de 500/220/66 kV de la S/E Alto Jahuel, el CC de Transelec se deberá coordinar con el CDC.

Si las tensiones están dentro de la banda establecida, el CC de Transelec energizará la línea de 500 kV Alto Jahuel – Polpaico con el reactor de la línea conectado.

Para el cierre o sincronización del interruptor de 220 kV del banco de autotransformadores de 500/220 kV de la S/E Polpaico, el CC de Transelec se deberá coordinar con el CDC.

Una vez que se tenga al menos una de las tres alternativas de recuperación del Área Alto Jahuel, se deberá aplicar el siguiente procedimiento:

Una vez energizada las barras de 220 kV de la S/E Alto Jahuel y conforme a la disponibilidad de potencia, el CDC coordinará con el CC de Chilectra la toma de un bloque de carga de hasta 100 MW en forma gradual por la S/E Buin y posteriormente le solicitará al CC de Transelec el cierre o la sincronización del alimentador de 220 kV Alto Jahuel – Buin.

El CDC se coordinará con el CC de Chilectra para cerrar la línea de 220 kV Alto Jahuel – Los Almendros circuito N° 1 y tomar un bloque de carga de hasta 100 MW, en forma gradual, posteriormente le solicitará al CC de Transelec el cierre de la línea en comento.

El CDC se coordinará con el CC de Transelec para cerrar el banco de autotransformadores de 220/110/13.8 kV, 390 MVA de la S/E Alto Jahuel, con esto se energizará la barra de 110 kV de la S/E en comento.

Posteriormente, el CDC se coordinará con el CC de Chilectra para que tome un bloque de carga de hasta 50 MW por las líneas de 110 kV Alto Jahuel – Florida y además, se coordine con el CC de Gener para proveer de SS/AA a las centrales Queltehues, Volcán y Maitenes.

El COR Centro cerrará desde la S/E Alto Jahuel las líneas de 110 kV Sauzal - Alto Jahuel y se coordinará con el operador de la central Sauzal para el cierre o la sincronización de las líneas en comento en la central Sauzal.

El CC de Chilectra le informará al CC de Gener previo a la energización desde la S/E Alto Jahuel, para proveer de SS/AA a la central Alfalfal inmediatamente después de cerrado el interruptor de la línea de 220 kV Alto Jahuel – Los Almendros en S/E Alto Jahuel.

Posteriormente y con los interruptores de la S/E Chena de Chilectra abiertos, el CC de Transelec cerrará o sincronizará en S/E Cerro Navia la línea de 220 kV Alto Jahuel – Chena – Cerro Navia 1.

Una vez cerrado el anillo entre las SS/EE Alto Jahuel y Cerro Navia, el CDC se coordinará con el CC de Endesa para que Rapel deje de regular frecuencia y el CC de Chilectra tome un bloque de carga de hasta 100 MW en forma gradual por la S/E Chena.

Con las Áreas de Cerro Navia y Alto Jahuel unidas, el CDC se coordinará con los CC de Gener y Chilectra para el cierre de la línea de 110 kV Cerro Navia – Las Vegas, para proveer de SS/AA a la TG de la Central Los Vientos para que proceda con la partida.

Con el anillo cerrado entre Alto Jahuel y Cerro Navia, el COR Centro cerrará uno de los circuitos de la línea de 220 kV Quillota – Nogales y le informará al CDC, si no estuviera realizada esta por el PPRS de la zona Centro.

Las tomas de carga adicionales de Chilectra serán coordinadas y autorizadas sólo por el CDC, conforme a la disponibilidad de potencia en el sistema.

Tan pronto las condiciones del sistema lo permitan, el CC de Transelec se coordinará con el CDC para el cierre de la segunda línea de 500 kV entre Charrúa – Ancoa.

Cuando los niveles de tensión y las transferencias lo permitan, el CDC se coordinará con el CC de Transelec para cerrar la segunda línea de 220 kV entre Alto Jahuel y Cerro Navia y entre Polpaico y Quillota y la línea de 500 kV Ancoa - Polpaico. Esta última se energizará desde Ancoa con sus reactores y la compensación serie habilitada. Posteriormente el CC de Transelec cerrará la línea de 220 kV Alto Jahuel – Chena.

El CC de Transelec

Nota 2: Se verificará la posibilidad de realizar la energización con 3 reactores, para disminuir el impacto en la barra de Ancoa.

Nota 3: En caso de energizar la línea de 500 kV desde Charrúa, Alto Jahuel o Polpaico, la compensación serie respectiva debe estar inhabilitada.

ÁREA ITAHUE.

El COR Centro impartirá las instrucciones a la central Pehuenche para que le de orden de partida a las central e inicie el proceso de recuperación de servicio del área.

El CDC deberá verificar con el CC de Arauco si la central Celco quedó en isla regulando frecuencia en la zona de Constitución. Si la S/E Constitución queda en isla, el CDC se coordinará con el CC de Transnet para la sincronización del área Itahue en la S/E Constitución cuando el sistema se encuentre estable.

Si es por medio de la central Pehuenche:

El CDC se coordinará con el CC de Enlasa para la sincronización de la central Teno.

El CC de Tinguiririca se coordinará con el CDC para el ingreso de las centrales La Higuera y La Confluencia, una vez que se cuente con energía en la S/E Tinguiririca.

El CC de Transnet preparará el PPRS para entrar sin restricciones de consumo.

El COR Centro efectuará las siguientes acciones:

Cerrará el interruptor del transformador de 220/154 kV, con esta maniobra, se energizará la barra de 154 kV de la S/E Itahue.

Se coordinará con el CDC, para que éste le solicite al CC de Transnet que normalice la totalidad de los consumos del Área Maule.

Conjuntamente y si los niveles de tensión están dentro de la NT, desde la S/E Itahue cerrará en forma radial la línea de 154 kV Itahue – Tinguiririca circuitos 1 o 2 y Tinguiririca - Rancagua – Alto Jahuel circuitos 1 ó 2.

Se coordinará con el CDC, para que éste le solicite al CC de Transnet que normalice la totalidad de los consumos del zona Cachapoal, Área Itahue, excluyendo las SS/EE Pirque y Alto Jahuel, teniendo en cuenta no sobrepasar capacidad de ATR4 de S/E Itahue el que tiene una capacidad de 300 MVA y operan sus protecciones con 320 MVA.

Se coordinará con el CDC para la sincronización de la línea de 154 kV Tinguiririca - Rancagua – Alto Jahuel circuitos 1 ó 2 en la S/E Alto Jahuel, previa sincronización en S/E Ancoa con sistema de 500 kV.

Se deberá coordinar con la central Cipreses, para el cierre de una de las líneas de 154 kV Cipreses – Itahue y la posterior sincronización de la central Cipreses en la Central.

Si los niveles de tensión están dentro de la NT, cerrará la segunda línea de 154 kV Itahue – Tinguiririca y Tinguiririca - Rancagua - Alto Jahuel.

Cerrará la línea de 154 kV Rancagua – Sauzal y se sincronizará en Sauzal por medio del interruptor 52T4.

Una vez que la central San Francisco de Mostazal cuente con SS/AA, el CC de Gener se coordinará con el CDC para la sincronización de la central y la carga que el CDC le asignará a la central.

Si es por medio de la línea de 154 kV Itahue – Tinguiririca y Tinguiririca-Rancagua – Alto Jahuel:

Si no se cuenta con la central Pehuenche y los recursos del área son escasos, el CDC se coordinará con el COR Centro para el cierre desde la S/E Alto Jahuel la línea de 154 kV Alto Jahuel – Rancagua - Tinguiririca y Tinguiririca - Itahue circuitos 1 ó 2 y la posterior sincronización ó cierre en la S/E Itahue.

ZONA QUINTA REGIÓN.

La Zona Quinta Región realizará los procesos de recuperación de servicio en forma simultánea en sus dos áreas de modo que se vayan interconectando estas áreas con la autorización del CDC, en la medida que los recursos de generación sean suficientes.

ÁREA COSTA.

El COR Quinta Región aplicará los Planes de Recuperación de Servicio de la Región Costa en forma descentralizada.

Por lo particular de la zona, cuenta con cuatro vías de recuperación de servicio las que pueden desarrollarse en forma simultánea, teniendo presente los puntos de sincronización que podrían establecerse, por lo que el CDC le comunicará al COR Quinta Región la vía por la que iniciará la recuperación de servicio. No obstante, para hacer más expedita la recuperación del servicio, a continuación se dan a conocer las vías para la recuperación de servicio de la Quinta Región Costa:

- **Por medio de la línea de 110 kV Quillota – San Pedro**, en la que el CDC se coordinará con los COR Quinta Región y Centro, para el cierre o sincronización de la línea en la S/E Quillota. Posteriormente, el CDC se coordinará con el COR Quinta Región y le dará el monto máximo a retirar, considerando que la línea en comento tiene una capacidad máxima de 276 MVA ó 1450 Amperes. Este punto de interconexión deberá tenerse en consideración para la sincronización con las centrales Ventanas 1, 2, Laguna Verde TV y Laguna Verde TG.
- **Por medio de la línea de 220 kV San Luis – Agua Santa**, en la que el CDC autorizará a Chilquinta para que gestione su energización con el COR Centro. Posteriormente, el CDC se coordinará con el COR Quinta Región para asignarle los montos a retirar por la línea. Su capacidad máxima de retiro estará supeditada a la transformación en la S/E Agua Santa y será responsabilidad de Chilquinta controlar en todo momento que esté dentro de los parámetros establecidos.
- **Por medio de la línea de 110 kV Cerro Navia – Las Vegas – San Pedro**, en la que el CDC le solicitará al CC de Chilectra se coordine con el CC de Gener para el cierre de la línea de 110 kV Cerro Navia – Las Vegas. Se deberá considerar que la capacidad máxima por circuito es de 150 MVA en S/E Cerro Navia y tener presente que es factible previo a la coordinación del CDC con el CC de Colbún para la sincronización en la S/E Esperanza de las centrales H.A.S.A. y H.G.V.
- **Por medio de la o las centrales Ventanas 1 y 2 si estas quedan generando en isla**, ante lo cual el COR Quinta Región preparará el sistema para llegar con energía a la S/E San Pedro para la sincronización de la central con el sistema.

ÁREA VALLE.

La Quinta Región Valle cuenta con el aporte de energía de las centrales Blanco, Juncal, Los Quilos, Chacabuquito, por medio de la línea de 110 kV Cerro Navia – Las Vegas – San Pedro y la línea de 220 kV Polpaico – Los Maquis.

Si la recuperación de servicio es por medio de la línea de 110 kV Cerro Navia – Las Vegas – San Pedro con flujos de energía desde las SS/EE Cerro Navia y San Pedro, las consideraciones a tener se basan en la capacidad de la línea, siendo ésta desde la S/E San Pedro de 190 MVA por circuito y desde la S/E Cerro Navia de 150 MVA por circuito.

El CDC le informará al COR Quinta Región por que S/E se iniciará la recuperación del servicio, en todo caso se podrá recuperar desde la S/E Cerro Navia o Polpaico en forma simultánea.

Las centrales de H.A.S.A. y H.G.V. cuentan con SS/AA propios por lo que una vez que estén aportando energía, el CC de Colbún se coordinará con el CDC para la sincronización con el sistema de 220 kV en la S/E Polpaico y procederán a la normalización de todos los consumos de su área.

ZONA SUR

El COR Sur realizará los procesos de recuperación de servicio en forma simultánea en sus dos áreas de modo que se vayan interconectando estas áreas con la autorización del CDC, en la medida que los recursos de generación sean suficientes.

ÁREA BIOBÍO.

El COR Sur coordinará la aplicación de los Planes de Recuperación de Servicio en forma descentralizada.

Deberá despejar las barras de 500 y 220 kV de S/E Charrúa. Posteriormente, se coordinará con el complejo del Laja para la entrada al servicio de las centrales Antuco y El Toro y con la central Ralco para el ingreso de las centrales Ralco y Pangue, por medio de las líneas de 220 kV El Toro – Antuco, Antuco – Pangue – Charrúa 3 y Ralco – Charrúa 1 ó 2.

Para el ingreso de las centrales El Toro – Antuco – Pangue, el COR Sur procederá al cierre o sincronización de la línea Antuco – Pangue – Charrúa 3 en la S/E Charrúa.

Se coordinará con el operador de la central Ralco para el ingreso de la ésta a la S/E Charrúa por medio de las líneas de 220 kV Ralco – Charrúa circuitos 1 o 2.

La central Ralco regula frecuencia con una cota superior a la 700 m.s.n.m.

Se coordinará con el operador de la central Ralco para que la central Pangue sincronice en la central, cuando la línea Antuco – Pangue – Charrúa 3 esté energizada.

Una vez energizada la barra de 220 kV de la S/E Charrúa, el COR Sur procederá a alimentar las barras de 154 y 66 kV, mediante los transformadores de 225/161/13,2 kV, 390 MVA y 154/69/13,8 kV, 75 MVA.

Al energizarse la barra de 154 kV de S/E Charrúa, conjuntamente se normalizará la totalidad de los consumos servidos de las líneas de 154 kV Itahue – Charrúa sector Charrúa – Parral, Charrúa - Chillán y Charrúa – Los Ángeles.

Con tensión en la barra de 66 kV de la S/E Charrúa, el COR Sur normalizará la totalidad de los consumos asociados a la barra en comento.

Seguidamente el COR Sur cerrará las líneas de 220 kV El Toro – Antuco 2 y Antuco – Charrúa 2 cuando la transferencia por cada una de éstas supere los 200 MW.

Una vez que la central Pangue llegue a generar 100 MW y si los niveles de tensión lo permiten, el COR Sur cerrará la línea de 220 kV Pangue – Charrúa.

Conjuntamente con el ingreso de las centrales del Laja, el COR Sur cerrará en la S/E Charrúa la línea de 220 kV Charrúa – Ralco 1 ó 2 y se coordinará con Ralco para que ésta sincronice o cierre la línea en la central.

Además, el COR SUR se coordinará con el operador de la central Rucúe para que cierre en la S/E Charrúa la línea de 220 kV Charrúa – Rucúe circuito 1 y posteriormente sincronice la central Rucúe en Rucúe, para permitir el aporte de energía proveniente de las centrales Rucúe, Mampil y Peuchén.

En el caso de las centrales Mampil y Peuchén, se deberán coordinar con el operador de la central Rucúe para la sincronización de éstas en la central Rucúe por medio de la línea de 220 kV Mampil – Rucúe.

El COR Sur cerrará la línea de 154 kV Charrúa – Campanario para proveer de SS/AA a la central Campanario, el CC de Campanario se comunicará con el CDC para ver en que condición deberá quedar la central.

El área de Concepción se recuperará prioritariamente por medio de las líneas de 220 kV Charrúa – Concepción, Charrúa – Hualpén y por medio de la línea de 154 kV Charrúa – Concepción, teniendo presente que las transferencias máximas por las líneas de 220 kV estará supeditada a la transformación de 220/154 kV de las SS/EE Concepción y Hualpén y que corresponde a 260 y 300 MVA respectivamente.

El COR - Sur cerrará la línea de 220 kV Charrúa – Concepción, con esto se energizará en la S/E Concepción las barras de 154, 66 y 13.8 kV y un transformador de 154/66/13.8 kV, la línea de 154 kV Concepción – Alonso de Ribera. En la S/E Alonso de Ribera las barras de 154 y 66 kV, los transformadores 1 y 2 de 154/66 kV y las líneas de 66 kV Alonso de Ribera – Colo Colo, Alonso de Ribera – Ejército, Alonso de Ribera – Chiguayante, Alonso de Ribera – Perales, Alonso de Ribera – Penco, Penco - Lirquén y las SS/EE Colo Colo, Ejército, Chiguayante, Penco, Indura y Lirquén.

Al contar con disponibilidad de potencia, el COR Sur cerrará la línea de 154 kV Concepción – San Vicente 1, con esto se energizará en la S/E San Vicente la barra de 154 kV, el transformador N° 2 de 154/13.8 kV, la línea de 154 kV San Vicente – Talcahuano; en la S/E Talcahuano los transformadores 1, 3 y 4, la barra de 66 kV, las líneas de 66 kV Talcahuano – Perales, Talcahuano – Latorre 1 y 2, Latorre – Tumbes y las SS/EE Latorre, Tumbes y Perales.

Si los niveles de tensión estén dentro de la NT, el COR Sur cerrará la línea de 220 kV Charrúa – Hualpén, con esto se energizará el transformador de 220/154 kV, la barra de 154 kV y la línea de 154 kV Hualpén – Petropower.

Seguidamente, el COR Sur cerrará la línea de 154 kV Hualpén – San Vicente 2 y conforme a la disponibilidad de potencia cerrará la línea de 154 kV Hualpén – Coronel – Bocamina, con esto se energizará en la S/E Coronel las barras de 154, 66 y 15 kV, transformadores 1, 2, 3, 4, 5 y 6 las líneas de 66 kV Coronel – Horcones 1 y 2, Coronel – Arenas Blancas, Arenas Blancas – Puchoco, Arenas Blancas Escuadrón y las SS/EE Arenas Blancas, Puchoco, Polpaico, Escuadrón, Colcura, Enacar, Lota, Horcones, Carampangue, Curanilahue, Tres Pinos y Lebu, con esto se recuperarán completamente los consumos de la S/E Coronel.

El CDC se coordinará con los CC de STS y Arauco para la sincronización de las centrales Coronel y Arauco generación.

El COR Sur se coordinará con Petropower para la sincronización de la central en la S/E Hualpén.

Además, el CDC le informará al CC de Endesa en que condición de operación quedará la central Bocamina.

Conforme a la disponibilidad de potencia, el CDC se coordinará con el CC de Transnet para energizar los transformadores 2 y 3 de 154/66/13.8 kV de la S/E Concepción y normalizar la totalidad de los consumos de la S/E en comento, seguidamente y sin consulta al CDC cerrará las líneas de 66 kV Concepción – Coronel 1 y 2.

Si los niveles de tensión están dentro de la NT, el COR Sur cerrará las líneas de 154 kV Charrúa – Concepción, Concepción – San Vicente 2, San Vicente – Hualpén 1 y normalizará los consumos de las Petroquímicas servidos de la S/E San Vicente.

ÁREA ARAUCANÍA.

El Área Araucanía cuenta con aportes de energía por medio de las líneas de 220 kV Charrúa – Temuco, Carrúa – Cautín circuitos 1 y 2 y de las centrales Pullinque, Pilmaiquén, Capullo Antilhue, Planta Valdivia, Canutillar, Degañ, Trapén, Quellón 2 y Chiloé.

Las centrales que pueden regular frecuencia en la zona son Pullinque, Pilmaiquén y Canutillar. De preferencia será la central Canutillar la que regulará frecuencia cuando el sistema Araucanía esté separado del resto del SIC, siempre que la cota del lago Chapo se encuentre sobre la **cota 224,65 m.s.n.m.**

El COR – Sur, los CC de STS, Colbún y Transnet aplicarán los Planes de Recuperación de Servicio del Área Araucanía en forma descentralizada, teniendo presente que los cierres de las líneas del sistema de 220 kV y por consiguiente las tomas de carga serán autorizadas por el CDC.

Por medio de la línea de 220 kV Charrúa – Temuco, en forma conjunta al proceso de recuperación que está realizando el COR Sur, el CC de STS coordinará la entrada al servicio de las centrales Pilmaiquén y Capullo y conforme a la disponibilidad de potencia recuperará el sistema de transmisión de 66 kV desde la central Pilmaiquén hasta sincronizar con la central Pullinque en Pullinque.

Para permitir la sincronización por el lado de 66 kV en la S/E Barro Blanco, el CC de STS llegará con energía proveniente de la central Pilmaiquén, por medio del sistema de 66 kV,

Por otra parte, el CC de Transnet se coordinará con el operador de la central Pullinque y conforme a la potencia disponible de la central, recuperará en forma parcial los consumos de la S/E Loncoche y energizará sin carga la línea N° 2 desde Loncoche hasta la llegada a la S/E Temuco y quede a la espera de poder sincronizar en el interruptor de la línea de 66 kV Temuco – Loncoche 2 en Temuco, cuando se energicen las barras de 220 y 66 kV desde la S/E Charrúa.

Al energizarse la S/E Temuco, el CC de Transnet se coordinará con la central Pullinque para la sincronización de la central con el sistema, posteriormente normalizará la totalidad de los consumos.

Una vez que los niveles de tensión se encuentren conforme a la NT, el COR Sur cerrará en forma radial una de las líneas de 220 kV Temuco – Cautín - Ciruelos – Valdivia ó Temuco – Cautín – Valdivia, (preferentemente en la que se encuentre el reactor conectado) y posteriormente sincronizará o cerrará la línea en la S/E Valdivia, con esto se normalizarán los consumos de las SS/EE Valdivia, Picarte y Corral.

El CDC se coordinará con el CC de Colbún para que tome SS/AA del sistema y le de partida a la central Antilhue.

Posteriormente, el CDC autorizará al COR Sur el cierre o la sincronización de la línea de 220 kV Valdivia – Puerto Montt 1, además le solicitará al CC de STS el cierre o la sincronización en la S/E Barro Blanco del transformador de 220/66 kV, para unir los sistemas de 220 y 66 kV.

Una vez que se han interconectado las SS/EE Temuco y Valdivia y que la central Antilhue está en servicio, el CDC autorizará al CC de Arauco para que sincronice la Planta Valdivia.

Si la central Canutillar se encuentra fuera de servicio, deberá abrir el interruptor de la línea de 220 kV Canutillar – Puerto Montt 1 (amarillo) y el COR Sur abrirá ambos interruptores de la línea en comento en la S/E Puerto Montt, para así permitir en forma más expedita la llegada de la energía por medio de la línea de 220 kV Valdivia – Puerto Montt y la posterior sincronización con la central Canutillar en la S/E Puerto Montt por medio del interruptor de la línea Canutillar – Puerto Montt 2 (verde).

El Cor Sur cerrará un circuito de la línea de 220 kV Charrúa – Cautín cuando los niveles de tensión estén dentro de la NT o cuando la transferencia por la línea de 220 kV Charrúa – Temuco supere los 100 MW.

A través de la línea de 220 kV Charrúa – Cautín circuitos 1 o 2, cuando se encuentre indisponible la línea de 220 kV Charrúa – Temuco, el COR Sur cerrará uno de los circuitos desde Charrúa hasta la S/E Cautín y posteriormente cerrará las líneas de 220 kV Cautín – Temuco circuitos 1 o 2 y Cautín – Ciruelos – Valdivia y conforme a los niveles de tensión cerrará las líneas de 220 kV hasta Puerto Montt. Cuando se energicen las SS/EE Temuco, Valdivia y Puerto Montt el COR Sur le informará al CDC.

El cierre del segundo circuito de la línea de 220 kV Charrúa – Cautín, será coordinado por el CDC.

Desde la central Canutillar, cuando no sea posible reconectar las líneas de 220 kV Charrúa – Temuco y Charrúa – Cautín circuitos 1 y 2 y además, la central Canutillar se encuentre con el lago Chapo sobre la cota 224,65 m.s.n.m. El CDC le informará a los CC de STS, Colbún y Transnet que la recuperación de servicio será desde la central Canutillar, para que apliquen el PPRS respectivo en forma autónoma.

El CC de Transnet se coordinará con la central Pullinque y conforme a su potencia disponible procederá a recuperar en forma gradual los consumos asociados a la S/E Loncoche. Posteriormente energizará en vacío la línea de 66 kV Temuco . Loncoche circuito N° 2 desde la S/E Loncoche y quedará a la espera de poder sincronizar o cerrar dicha línea en la S/E Temuco, previa coordinación con el CDC.

Por otra parte el COR Sur abrirá todos los interruptores del Sistema Troncal desde la S/E Puerto Montt hasta la S/E Temuco y la central Canutillar abrirá sólo el interruptor de la línea de 220 kV Canutillar – Puerto Montt 1 (Amarillo).

Una vez que la central Canutillar esté en servicio y en condiciones de regular frecuencia, se coordinará con el COR Sur para el cierre del interruptor de la línea de 220 kV Canutillar – Puerto Montt 2 en la S/E Puerto Montt.

El CC de STS deberá verificar que todos los interruptores de 220 kV de los transformadores T11 (220/110 kV), T22 (220/66 kV) y T44 (220/66 kV) se encuentren abiertos y los interruptores 52JT3 y 52JT33 cerrados.

Al energizar la barra de 220 kV de la S/E Puerto Montt se energizarán simultáneamente la barra de 220 kV y el transformador T33 de S/E Melipulli, la barra de 23 kV de S/E Puerto Montt y los servicios auxiliares del CER de Puerto Montt y el CC de STS podrá efectuar un retiro máximo de 50 MW.

Para la energización de los transformadores T11 y T44 el CC de STS deberá solicitar autorización al CDC.

Una vez que la central Canutillar presente un comportamiento estable (con 1 ó 2 unidades E/S) y con el CER en servicio, el COR Sur cerrará la línea de 220 kV Valdivia - Puerto Montt 1 desde Puerto Montt, con esto se energizará la barra de 220 kV de la S/E Valdivia. El CDC se coordinará con el CC de Colbún para que tome SS/AA del sistema y le de partida a la central Antihue.

El CC de STS solicitará autorización al CDC para sincronizar las islas abastecidas por la central Canutillar y por la central Pilmaiquén, a través del interruptor de 66 kV del transformador de 220/66 kV de la S/E Barro Blanco.

Verificada la sincronización, el CC de STS le solicitará al operador de la central Pilmaiquén que deje de regular frecuencia y se vaya a plena generación.

Con dos unidades de la central Canutillar en servicio ó con una unidad de la central Canutillar y una unidad de la central Antihue en servicio, el CDC autorizará al CC de STS para que energice el transformador de 220/66 kV de la S/E Valdivia y haga un retiro máximo de 40 MW.

Si el CER de la S/E Puerto Montt se encuentra con un margen de absorción de reactivos y la central Canutillar está con dos unidades en servicio ó una unidad de la central Canutillar y una unidad de la central Antilhue en servicio, el COR Sur cerrará desde la S/E Valdivia la línea de 220 kV Temuco – Cautín - Valdivia ó la línea de 220 kV Temuco – Cautín – Ciruelos – Valdivia (preferentemente la que se encuentre con el reactor conectado) para energizar la barra de 220 kV de la S/E Temuco.

El CDC se coordinará con el CC de Transnet para la energización de un transformador de 220/66 kV de la S/E Temuco y luego proceder a la sincronización o cierre de la línea de 66 kV Temuco – Loncoche circuito N° 2 en S/E Temuco.

6.2 Vigencia de los PPRS

a) Será responsabilidad de cada Centro de Control la preparación de los distintos PPRS y deberán mantenerlos actualizados cuando se produzcan modificaciones de las instalaciones que se realicen en su zona.

b) La Dirección de Operación aprobará las modificaciones de dichos planes particulares. Sin embargo, siendo éstos de responsabilidad de cada CC, éstos podrán ponerlos en vigencia provisional a la espera de la aprobación definitiva.

6.3 Reconocimiento del Escenario de Apagón

Con el objeto de reconocer el escenario de apagón, los Despachadores del CDC disponen, en primer lugar de la información vía teléfono recibida desde los diferentes Centros de Operación Regional (COR) y de los Centros de Control (CC) de acuerdo con la jerarquía definida en el punto 6.1.7. El personal de turno de estos COR y CC reporta al CDC todas las anomalías detectadas en especial la pérdida de tensión en barras o equipos asociados y pérdidas de consumos en sus áreas de responsabilidad. En paralelo a la información vía teléfono proveniente de terreno los despachadores del CDC observan la situación en que se encuentra el sistema eléctrico a través del sistema de adquisición de datos en tiempo real (SITR) que le permite corroborar lo informado telefónicamente y evaluar si la extensión del apagón es de carácter parcial o total.

Adicionalmente el SITR, a través del proceso de registro de alarmas, detecta si las barras principales que conforman el SIC están fuera de los rangos normales de operación, como también si las subestaciones principales del sistema de transmisión tienen en estado anormal sus interruptores y que unidades están generando en la zona afectada.

Toda la información disponible le permite al despachador del CDC, una vez ocurrido el apagón, conocer el estado operacional en que se encuentran las instalaciones que conforman el SIC, y le permitirá aplicar la estrategia de recuperación del sistema eléctrico en la forma más rápida.

Conocido el estado operacional del SIC y basando fundamentalmente en la experiencia operativa acumulada en el CDC sus despachadores deciden la estrategia de recuperación del sistema. Una vez informada a los COR y CC la estrategia a seguir por parte del CDC el personal de los COR y CC deben aplicar rigurosamente los planes generales de

recuperación de servicio (PRS) y planes particulares de recuperación de servicios (PPRS) tomando como guía la secuencia de pasos señalada en el punto 6.1.8 titulado Planes de Recuperación de Servicio.

Los CC deben previamente implementar su esquema inicial de recuperación de servicio, antes de comenzar con las maniobras de recuperación.

El control de reconocimiento de la desenergización y de la posterior reposición de las barras de las SS/EE del SI se llevarán en formulario ANEXO N° 3 "Control pérdida y reposición de barras SS/EE", el que deberá ser enviado por los centros de control respectivos, en un plazo máximo de 2 horas de normalizadas sus instalaciones.

6.4 Programa de Incremento de la Generación

Los Centros de Control (CC) de los generadores informan al CDC el estado en que quedan las unidades de generación después de un apagón. Esta información constituye la base para detectar la situación y condición en que quedan las unidades y permite establecer el programa de incremento de la generación aplicar en el tiempo para hacer frente a la reposición de cargas críticas.

El programa de incremento de la generación se basa fundamentalmente en la experiencia operativa acumulada en la DO, CDC y CC y permite definir las prioridades de asignación de generación frente a cada escenario de Apagón Total o Apagón Parcial.

Con la información disponible provenientes de las centrales generadoras, que se obtiene a través del sistema de adquisición de datos y de las comunicaciones telefónicas, con los centros en terreno el CDC puede ir solicitando el ingreso de unidades generadoras al SIC, considerando los tiempos de partida de cada una de ellas, el abastecimiento de cargas críticas en primera instancia y posteriormente continuar con el proceso de recuperación total del sistema eléctrico.

El CDC dispone, como resultado del proceso de entrada en servicio de cada unidad generadora, de un registro cronológico de cada evento con posterioridad al apagón parcial o apagón total.

Registro Cronológico de Entrada en Servicio de Unidades por Empresas Generadoras:

Central	Estado después de la falla	Número de Unidades en Servicio	Fecha y Hora de la Solicitud	Hora de Sincronización	Potencia Solicitada

En el punto 6.1.9 titulado "Plan de Recuperación de Servicio", se indica con detalles como se incorporan al SIC, en cada una de las zonas y áreas definidas para la recuperación de servicio, las centrales indicando claramente el momento en que se solicita la entrada al servicio considerando fundamentalmente la reposición de cargas críticas, y las diferentes alternativas de reconstitución del sistema y las variadas características que presenta el apagón.

6.5 Programa de Reposición de Cargas Y Recuperación de las Instalaciones de Clientes

Los criterios generales que se aplican en la elaboración del programa de reposición de cargas que ejecutan los CC a las instalaciones de clientes, en las áreas afectadas por el apagón, tomando en cuenta la disponibilidad de generación, considera principalmente la reposición de cargas críticas y posteriormente la aplicación de los procedimientos para cumplir con el objetivo de recuperar la situación de normalidad en el menos tiempo posible privilegiando la seguridad en las acciones y maniobras a efectuar. El método aplicado se basa exclusivamente en la experiencia operativa acumulada en la DO, CDC, COR y CC.

Dadas las características del sistema de transmisión, la ubicación geográfica de los clientes y la disponibilidad de generación a lo largo del SIC, el Plan de Recuperación de Servicio elaborado, que se detalla en el punto 6.1.9, considera para cada una de las zonas y áreas en que se ha dividido el SIC y el parque generador que las abastece, la reposición en primera instancia de las cargas críticas para posteriormente seguir con la recuperación del servicio a través de la interconexión de áreas y zonas con el fin de abastecer los consumos de los diferentes clientes de acuerdo con el programa de incremento de generación.

La recuperación total del consumo se realiza en forma paulatina tomando en cuenta la incorporación y el restablecimiento de los diferentes procesos de los consumos industriales y mineros.

El control de reconocimiento de la desenergización de las barras de las SS/EE del SI se llevarán en formulario ANEXO N° 3 "Control pérdida y reposición de barras SS/EE", las que deberán ser enviadas al CDC por los COR y CC respectivos, en un plazo máximo de 2 horas de normalizadas sus instalaciones.

ANEXOS

Anexo 1

Comportamiento de líneas de transmisión del SIC en vacío.

Línea Transmisor - Receptor	Tensión nominal (kV) (kV)	Tensión extremo Transmisor (%)	Tensión extremo Receptor (%)	Aporte de potencia reactiva (MVAR)
Ancoa - A. Jahuel sin reactor y sin C.S.	500	100	103.51	216
Ancoa - A. Jahuel sin reactor y con C.S.	500	100	99.62	208
Ancoa - Polpaico sin reactor y sin C.S.	500	100	106.26	344
Ancoa - Polpaico sin reactor y con C.S.	500	100	100.54	325
A. Jahuel – Polpaico sin reactor	500	100	100.3	75
Ancoa - A. Jahuel con reactor y sin C.S.	500	100	101	62
Ancoa - A. Jahuel con reactor y con C.S.	500	100	98.55	59
Ancoa - Polpaico con reactor y sin C.S.	500	100	103.35	186
Ancoa - Polpaico con reactor y con C.S.	500	100	99.06	175
Charrúa – Ancoa 1 sin reactor y sin C.S.	500	100	102.02	163
Charrúa – Ancoa 1 con reactor y sin C.S.	500	100	100.11	85
Charrúa – Ancoa 2 sin reactor y sin C.S.	500	100	102.31	175
Charrúa – Ancoa 2 con reactor y sin C.S.	500	100	101.31	96
Charrúa – Ancoa 1 con reactor + reactor 75 MVAR en 220 kV S/E Ancoa y sin CS	500	100	98.57	9
Charrúa – Ancoa 2 con reactor + reactor 75 MVAR en 220 kV S/E Ancoa y sin CS	500	100	95.98	24
Charrúa – Ancoa 1 con reactor + Ancoa – Alto Jahuel con reactor y sin C.S. Ancoa – Alto Jahuel	500	100	102.67	136
Charrúa – Ancoa 1 con reactor + Ancoa – Alto Jahuel con reactor y con C.S. Ancoa – Alto Jahuel	500	100	100.1	129
Charrúa – Ancoa 1 con reactor + reactor 75 MVAR en 220 kV S/E Ancoa + Ancoa – Alto Jahuel con reactor	500	100	100.77	57
Charrúa – Ancoa 1 con reactor + reactor 75 MVAR en 220 kV S/E Ancoa + Ancoa – Alto Jahuel con reactor y con C.S. en Ancoa Alto Jahuel	500	100	98.25	50
Charrúa – Ancoa 2 con reactor + Ancoa – Polpaico con reactor y sin C.S en Ancoa - Polpaico	500	100	108.91	424
Charrúa – Ancoa 2 con reactor + Ancoa –	500	100	104.06	398

Comportamiento de líneas de transmisión del SIC en vacío.

Línea Transmisor - Receptor	Tensión nominal (kV) (kV)	Tensión extremo Transmisor (%)	Tensión extremo Receptor (%)	Aporte de potencia reactiva (MVar)
Polpaico con reactor y con C.S en Ancoa - Polpaico				
Charrúa – Ancoa 2 con reactor + reactor 75 MVAR en 220 kV S/E Ancoa + Ancoa - Polpaico con reactor y sin C.S. Ancoa - Polpaico	500	100	106.7	334
Charrúa – Ancoa 2 con reactor + reactor 75 MVAR en 220 kV S/E Ancoa + Ancoa - Polpaico con reactor y con C.S. Ancoa - Polpaico	500	100	101.97	309
Paposo - D. de Almagro (sin reactor)	220	100	101.99	26
Paposo - D. de Almagro (con reactor)	220	100	98.37	2.1
D. de Almagro - C. Pinto	220	100	100.29	9.9
C. Pinto - Cardones	220	100	100.34	10.2
Cardones - Maitencillo	220	100	101	18
Guacolda - Maitencillo	220	100	100	4.7
Maitencillo - P. de Azúcar	220	100	102.19	27
P. de Azúcar - Los Vilos	220	100	102.97	32
Los Vilos – Quillota	220	100	100.86	17
Quillota - Polpaico 1	220	100	100.14	11.4
Quillota - Polpaico 2	220	100	100.14	11.4
Polpaico - C. Navia	220	100	100.05	4.3
A. Jahuel - C. Navia	220	100	100.08	5.6
C. Navia - Rapel	220	100	100.74	16
A. Jahuel - Los Almendros	220	100	100.1	5.6
Colbún - Maipo	220	100	104.14	49
Charrúa - Rucúe	220	100	100.21	8.5
Pangue - Charrúa	220	100	101	19
Antuco - Charrúa	220	100	100.26	9.6
Charrúa - Temuco	220	100	102.22	28
Charrúa - Concepción	220	100	100.35	12
Charrúa – Hualpén	220	100	100.48	14
Charrúa - Cautín	220	100	102.42	43.21
Valdivia - Temuco (sin reactor)	220	100	101.45	22
Valdivia - Temuco (con reactor)	220	100	99.5	7.2
Valdivia - B. Blanco	220	100	100.65	15

Comportamiento de líneas de transmisión del SIC en vacío.

Línea Transmisor - Receptor	Tensión nominal (kV) (kV)	Tensión extremo Transmisor (%)	Tensión extremo Receptor (%)	Aporte de potencia reactiva (MVar)
B. Blanco - Pto. Montt (sin reactor)	220	100	100.69	14.6
B. Blanco - Pto. Montt (con reactor)	220	100	99.28	-0.4
Pto. Montt - Canutillar	220	100	100.21	8.1
A. Jahuel - Rancagua - Itahue	154	100	102.4	14.5
A. Jahuel - Itahue	154	100	101.93	12.9
Charrúa - Concepción	154	100	100.29	4.6
Concepción - San Vicente	154	100	100.01	0.6
San Vicente - Hualpén	154	100	100	0.36

Nota: Los casos **con reactor**, corresponde a un reactor conectado en el extremo receptor.

Anexo 2

CASO 1

Energización en vacío desde S/E Charrúa de líneas de 500 kV Charrúa - Ancoa 1 y Ancoa - A. Jahuel 1 con reactores conectados y sin compensación serie.

Charrúa 220 kV			Charrúa	Ancoa	A. Jahuel
tensión kV	absorción adicional de reactivos MVA _r	Taps en TR5 y 6	tensión 500 kV	tensión 500 kV	tensión 500 kV
226	-51,77	2	500	507	512
227	-50,76	2	501	509	514
228	-51,26	1	498	505	510
229	-51,76	1	500	508	513
230	-52,3	1	503	510	515
231	-52,61	1	504	512	517
232	-53,38	1	508	515	520
233	-53,89	1	510	518	523
234	-54,29	1	512	520	525

CASO 2

Energización en vacío desde S/E Charrúa de líneas de 500 kV Charrúa - Ancoa 2 y Ancoa - A. Jahuel sin la compensación serie y reactores conectados

Charrúa 220 kV			Charrúa	Ancoa	A. Jahuel
tensión kV	absorción adicional de reactivos MVA _r	Taps en TR5 y 6	tensión 500 kV	tensión 500 kV	tensión 500 kV
225	-119,11	1	496	513	522
226	-119,84	1	498	515	524
227	-120,32	1	499	516	525

Anexo 3

CONTROL PÉRDIDA Y REPOSICIÓN DE BARRAS SS/EE

Área	Subestación	Barra kV	Región	Hora Pérdida	Hora Reposición
Diego de Almagro	Paposo	220	Segunda		
	Diego de Almagro	220	Tercera		
	Diego de Almagro	110	Tercera		
	Diego de Almagro	23	Tercera		
Maitencillo	Carrera Pinto	220	Tercera		
	Cardones	220	Tercera		
	Cardones	110	Tercera		
	Maitencillo	220	Tercera		
	Maitencillo	110	Tercera		
	Guacolda	220	Tercera		
	Huasco	110	Tercera		
Pan de Azúcar	Pán de Azúcar	220	Cuarta		
	Pán de Azúcar	110	Cuarta		
	Pán de Azúcar	66	Cuarta		
	Los Vilos	220	Cuarta		
	Choapa	110	Cuarta		
	Illapel	110	Cuarta		
	Ovalle	110	Cuarta		
	Ovalle	66	Cuarta		
	Los Molles	66	Cuarta		
Costa	San Pedro	110	Quinta		
	Ventanas	110	Quinta		
	Torquemada	110	Quinta		
	Miraflores	110	Quinta		
	Agua Santa	110	Quinta		
	Laguna Verde	110	Quinta		
	Laguna Verde	66	Quinta		
	San Antonio	110	Quinta		
	San Antonio	66	Quinta		
Valle	Las Vegas	110	Quinta		
	Las Vegas	44	Quinta		
	Esperanza	110	Quinta		
	Esperanza	66	Quinta		

	La Calera	110	Quinta		
	La Calera	44	Quinta		
	Cerro Calera	110	Quinta		
	Cerro Calera	62	Quinta		
	Calera Centro	62	Quinta		
	Chagres	110	Quinta		
	Aconcagua	110	Quinta		
	Aconcagua	66	Quinta		
	Los Quilos	66	Quinta		
	Los Maquis	220	Quinta		
	Los Maquis	110	Quinta		
	Totalillo	110	Quinta		

Cerro Navia	Quillota	220	Quinta		
	Quillota	110	Quinta		
	San Luis	220	Quinta		
	Polpaico	220	Metropolitana		
	Cerro Navia	220	Metropolitana		
	Cerro Navia	110	Metropolitana		
	Rapel	220	Sexta		
	Rapel	66	Sexta		
Alto Jahuel	Alto Jahuel	500	Metropolitana		
	Alto Jahuel	220	Metropolitana		
	Alto Jahuel	154	Metropolitana		
	Alto Jahuel	110	Metropolitana		
	Alto Jahuel	66	Metropolitana		
	Charrúa	500	Octava		
	Ancoa	500	Séptima		
	Ancoa	220	Séptima		
	Colbún	220	Séptima		
	Candelaria	220	Sexta		
	Maipo	220	Metropolitana		
	Minero	220	Sexta		
	Buin	220	Metropolitana		
	Chena	220	Metropolitana		
	Los Almendros	220	Metropolitana		
	Polpaico	500	Metropolitana		
Pehuenche	220	Séptima			
Itahue	Itahue	220	Séptima		
	Itahue	154	Séptima		
	Itahue	66	Séptima		
	Cipreses	154	Séptima		
	Sauzal	110	Sexta		
	Rancagua	154	Sexta		
	Rancagua	66	Sexta		

	San Fernando	154	Sexta		
	San Fernando	66	Sexta		
	Talca	66	Séptima		
	Curicó	66	Séptima		
	Teno	154	Séptima		
	Teno	66	Séptima		
	P. De Cortés	154	Sexta		
	P. De Cortés	66	Sexta		
	Paine	154	Sexta		
	Paine	66	Matropolitana		
	Maule	154	Séptima		
	Maule	66	Séptima		
Bío Bío					
	Charrúa	220	Octava		
	Charrúa	154	Octava		
	Charrúa	66	Octava		
	Parral	154	Séptima		
	Parral	66	Séptima		
	Chillán	66	Octava		
	Concepción	154	Octava		
	Concepción	66	Octava		
	Hualpén	154	Octava		
	San Vicente	154	Octava		
	Talcahuano	154	Octava		
	Talcahuano	66	Octava		
	Coronel	66	Octava		
	Alonso de Ribera	66	Octava		
	Los Ángeles	66	Octava		
Araucanía					
	Temuco	220	Novena		
	Temuco	66	Novena		
	Cautín	220	Novena		
	Ciruelos	220	Décimocuarta		
	Valdivia	220	Décimocuarta		
	Valdivia	66	Décimocuarta		
	Barro Blanco	66	Décima		
	Puerto Montt	220	Décima		
	Puerto Montt	66	Décima		
	Melipulli	220	Décima		
	Melipulli	110	Décima		
	Melipulli	66	Décima		
	Loncoche	66	Novena		
	Los Lagos	66	Décimocuarta		
	La Unión	66	Décimocuarta		
	Osorno	66	Décima		