



Technical & Maintenance Services
Enel Green Power Chile

CODICE - CODE

GRE.CHL.OEM.IT.008.1A

PAGINA - PAGE

1 di/of 13

TITLE:

AVAILABLE LANGUAGE: SP

INFORME TÉCNICO

DETERMINACIÓN DE PARÁMETROS PARA LOS PROCESOS DE PARTIDA Y DETENCIÓN PARQUE EÓLICO CANELA II

REV.	DATE	DESCRIPTION	PREPARED by	COLLABORATORS	VERIFIED by	VALIDATED by	
1A	31/05/19	Observaciones Coordinador Eléctrico Nacional	G. CONCHA	M. IZETA	J. TOLEDO	J. TOLEDO	
0A	30/06/17	Technical Report	G. CONCHA S. LOPEZ	M. IZETA	J. TOLEDO	J. TOLEDO	
PROJECT / PLANT		EGP CODE					
Parque Eólico Canela II		GROUP	COUNTRY	AREA	TYPE	PROGRESSIVE	REVISION
		G R E C H L O E M I T 0 0 8 1 A					
CLASSIFICATION		PUBLIC <input checked="" type="checkbox"/>	CONFIDENTIAL <input type="checkbox"/>	UTILIZATION			
		COMPANY <input type="checkbox"/>	RESTRICTED <input type="checkbox"/>	SCOPE			
<p><i>This document is property of Enel Green Power S.p.A. It is strictly forbidden to reproduce this document, in whole or in part, and to provide to others any related information without the previous written consent by Enel Green Power S.p.A.</i></p>							



ÍNDICE

1	RESUMEN EJECUTIVO	3
2	ASPECTO NORMATIVO	3
3	ANTECEDENTES TÉCNICOS DE DISEÑO PARQUE EÓLICO CANELA II.....	4
4	ANTECEDENTES DE OPERACIÓN DE PARQUE EÓLICO CANELA II.....	7
5	JUSTIFICACIONES QUE DESCRIBEN FUENTES DE INESTABILIDAD AEROGENERADOR ACCIONA AW82 Y PARQUE EÓLICO CANELA II.	7
6	DETERMINACION DE LOS PARÁMETRO DE TIEMPOS DE PARTIDA Y DETENCIÓN DEL AEROGENERADOR ACCIONA AW82 Y PARQUE EÓLICO CANELA II.....	8
7	CONSUMO DE POTENCIA EN SISTEMAS AUXILIARES EN CADA ETAPA Y CON SU RESPECTIVO TIEMPO.....	10
8	CONCLUSIONES.....	12

1 RESUMEN EJECUTIVO

El presente informe tiene por finalidad establecer los parámetros de los procesos de partida y detención del Parque Eólico Canela II, basado en los criterios establecidos en el ANEXO TÉCNICO: DETERMINACIÓN DE PARÁMETROS PARA LOS PROCESOS DE PARTIDA Y DETENCIÓN DE UNIDADES GENERADORAS.

2 ASPECTO NORMATIVO

El Anexo Técnico de Determinación de Parámetros para los procesos de partida y detención de unidades Generadoras, establece en su Artículo 10 que la Empresa Generadora deberá proporcionar a la DO los antecedentes que respaldan los parámetros de los procesos de partida y detención informados, incluyendo los supuestos y metodologías utilizadas para establecer dicho valor, los que deberán recoger las recomendaciones entregadas por el fabricante y antecedentes operativos que hayan sido registrados durante la operación de la respectiva unidad generadora.

El Informe Técnico que respalda los parámetros de partida y detención, consiste en un documento que describe los registros de operación, supuestos, metodologías, alcances de la aplicación de estas metodologías, y conclusiones bajo las que se establecieron dichos parámetros.

Este informe debe contener, al menos, la siguiente información:

- a) Información técnica, recomendaciones del fabricante y antecedentes internacionales de unidades de similares características.
- b) Antecedentes de operación de la unidad generadora, incluyendo los registros y descripción de los análisis y pruebas efectuadas.
- c) Antecedentes técnicos que respalden y expliquen el comportamiento esperado o desempeño registrado.

3 ANTECEDENTES TÉCNICOS DE DISEÑO PARQUE EÓLICO CANELA II

El parque eólico Canela II está compuesto por 41 aerogeneradores marca Acciona modelo AW82 de 1500 [kW] de potencia nominal. Su sistema de generación está basado en una máquina de inducción de rotor bobinado con conexión a la red tanto del estator como del rotor (Generador de Inducción doblemente alimentado). Las características principales características del aerogenerador Acciona AW82 se resumen en los siguientes diagramas:

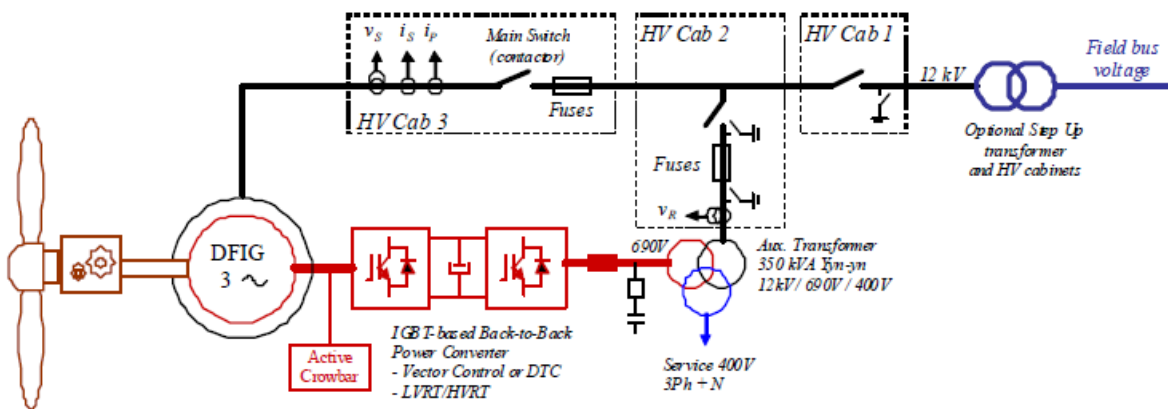


Figura N°1: Esquema de generación Acciona AW82.

MODEL	AW 70/1500	AW 77/1500	AW 82/1500
Rotor diameter	70 m	77 m	82 m
Wind class	IEC Ia	IEC II a +	IEC IIa
Turbine suitability	Highwind sites	High-medium wind sites	Medium-low wind sites
OPERATING DATA			
Cut-in wind speed	4 m/s	3.5 m/s	3 m/s
Cut-out wind speed	25 m/s	25 m/s	25 m/s
Nominal power	1,500 kW		
Cold Weather Operational Temperature range (Optional)	-30°C to + 40°C		
Power factor range	+/- 0.93 (600 kVA) dynamic between +/- 5% p.u. voltage		
Zero voltage ride-through	Meets or exceeds global requirements		
ROTOR			
Swept area	3,848 m ²	4,657 m ²	5,289 m ²
Nominal rotation speed	20.2 rpm	18.3 rpm	16.7 rpm
Guaranteed sound level	106.6 dBA	105.4 dBA	105 dBA
Noise-reduced operation	Standard available option up to -6 dBA		
Power regulation	Independent pitch regulated with variable speed		
DRIVE TRAIN			
Gearbox	3 stages: 1 planetary, 2 parallel (helical)		
Bearings	Double spherical roller bearings		
Lubrication	Pressure and splash with oil cooler/oil filter		
PITCH SYSTEM			
Actuation	Hydraulic cylinders		
Failsafes	Blade independent accumulators on hub		
YAW SYSTEM			
Type	Four-point ball bearing, external gear		
Slewing ring	External		
Braking system	Hydraulic friction pads, plus electro-mechanical brake per motor drive		
GENERATOR			
Type	6 poles, double feeding		
Frequency	50/60 Hz		
Nominal voltage	12,000 V (able to eliminate step-up transformers depending on wind farm layout)		
Speed range	770 – 1,300 rpm 50 (Hz) / 920 – 1,560 rpm 60 (Hz)		

Figura N°2: Principales características del aerogenerador Acciona AW82

En el siguiente diagrama, se muestra la curva de viento-potencia y eficiencia del aerogenerador Acciona AW82, realizado por la empresa DEWI GmbH, de acuerdo a la norma IEC61400-12. En este diagrama, se muestra que el aerogenerador comienza a generar energía a partir de una velocidad de viento de aproximadamente 4 [m/s], mientras que la máxima eficiencia del generador se produce con viento en torno a los 7.8 [m/s].

Power Curve according to IEC 61400-12 (1998)

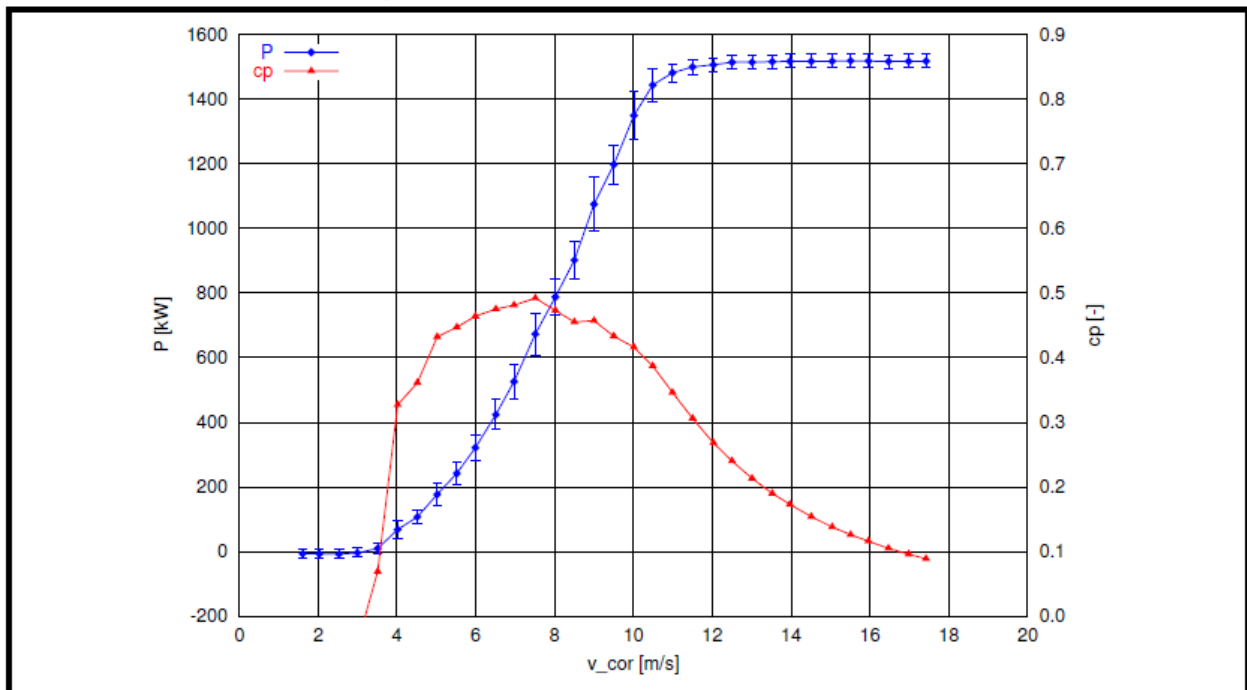


Figura N°3: Curva viento-potencia y eficiencia del aerogenerador Acciona AW82

En el siguiente link, se adjunta la siguiente información:

- Especificaciones generales del aerogenerador Acciona AW82.
- Curva de viento-potencia y eficiencia del Aerogenerador Acciona AW82.

<https://1drv.ms/f/s!Ai7qcJL4DJlxlSjZF5rFmn1n7t>



4 ANTECEDENTES DE OPERACIÓN DE PARQUE EÓLICO CANELA II

Los siguientes antecedentes de operación, consisten en las medidas de potencia y vientos tomados el 23 de junio de 2017, en los que se pueden verificar los distintos niveles de generación para diferentes velocidades de viento registrados. De acuerdo a los valores registrados, se logra verificar que el Parque Eólico Canela II tiene una producción de acuerdo con la curva de viento-potencia garantizada por el fabricante.

Dichos antecedentes se encuentran en el siguiente link:

<https://1drv.ms/f/s!Ai7qcJL4DJIelxZD3Am0nMiLNRU3>

5 JUSTIFICACIONES QUE DESCRIBEN FUENTES DE INESTABILIDAD AEROGENERADOR ACCIONA AW82 Y PARQUE EÓLICO CANELA II.

De acuerdo al registro de potencia en función del viento, se puede verificar que los aerogeneradores Acciona AW82 pueden funcionar en todo el rango definido en su curva de viento-potencia, por lo que no han realizado hallazgos de inestabilidad.

6 DETERMINACION DE LOS PARÁMETRO DE TIEMPOS DE PARTIDA Y DETENCIÓN DEL AEROGENERADOR ACCIONA AW82 Y PARQUE EÓLICO CANELA II.

El 29 de Junio de 2017, con presencia de recurso eólico, se realizaron los ensayos de medición de los tiempos de partida y detención de los aerogeneradores del parque eólico Canela II. Con la celda de generación del automatismo ERAG/EDAG deshabilitada y con el control de potencia activa del parque en modo local, los ensayos consistieron en ingresar una consigna de generación de 0 [MW]. Una vez ingresado este nivel de generación, se realizó la medida del tiempo que toma el parque en alcanzar esta consigna de potencia. Luego de alcanzar los 0 [MW] de generación, se estableció una consigna de generación de acuerdo al recurso disponible, esto es de 25 [MW], de manera de tomar la medida del tiempo de partida del Parque Eólico. De acuerdo a las mediciones realizadas, se logró verificar que el tiempo de detención es del orden de 30 segundos desde su potencia de despacho hasta su mínimo técnico, con lo que se establece una tasa de bajada de carga del orden de 50 [MW/min], mientras que el tiempo de detención, desde mínimo técnico a pausa es de 0 [min].

Una vez ingresada una consigna de generación de 25 [MW] en el SCADA del Parque Eólico Canela II, el tiempo de partida fue de aproximadamente 2 [min]. Una vez que el aerogenerador sincroniza a la red, este inmediatamente toma su valor de mínimo técnico, el que de acuerdo a su curva de viento-potencia, corresponde a 22 [kW].

Este tiempo se basa principalmente en el tiempo de verificación de los sistemas mecánicos hidráulicos que realiza el sistema de control de cada aerogenerador. Luego, desde que el parque comienza a generar energía, el tiempo en alcanzar los 25 [MW] es de aproximadamente 2 [min], limitado por la rampa de toma de carga, que de acuerdo a los ensayos realizados, se establece en 12.5 [MW/min].

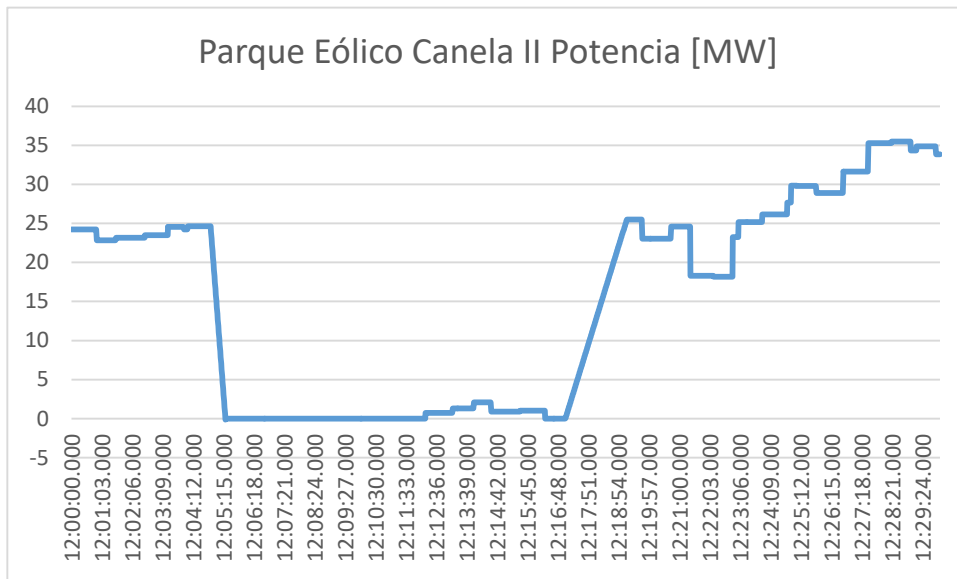


Figura N°4: Registro de tiempo de detención y partida Parque Eólico Canela II.

En el siguiente link se adjuntan registros de mediciones del parque eólico Canela II.

<https://1drv.ms/f/s!Ai7qcJL4DJIelxZD3Am0nMiLNRU3>

7 CONSUMO DE POTENCIA EN SISTEMAS AUXILIARES EN CADA ETAPA Y CON SU RESPECTIVO TIEMPO

De acuerdo a lo especificado en el Artículo 6 del Anexo Técnico "Determinación de Parámetros para los Procesos de Partida y Detención de Unidades Generadoras" se indican a continuación los datos de consumos auxiliares del Parque Eólico Canela II, para los distintos estados de partida o detención:

- Cantidad y tipo de combustible utilizado en el proceso de partida.
 - El Parque Eólico Canela II no utiliza ningún tipo de combustible en sus procesos de partida y detención.

- Energía eléctrica consumida durante el proceso de partida.
 - Durante el proceso de partida del Parque Eólico Canela II, los aerogeneradores necesitan de una potencia aproximada de 5 [kW].
Por lo tanto, la energía consumida en servicios auxiliares, considerando la puesta en marcha simultánea de todos los aerogeneradores del parque, se puede desglosar de la siguiente manera:
 - Desde el inicio del proceso de partida hasta sincronización: 7 [kWh].
 - Desde la sincronización hasta la operación a mínimo técnico: 0 [kWh].
 - Desde la operación a mínimo técnico hasta la operación a potencia nominal: 17 [kWh].

- Tiempo requerido para el proceso de partida: De acuerdo a lo indicado en el punto 6 del presente informe, el tiempo requerido para el proceso de partida, entendiéndose dicho tiempo como el tiempo requerido desde que se le da orden de arranque a la unidad hasta que esta queda sincronizada y en un valor estable de mínimo técnico, es de 2 minutos. Este tiempo se puede desglosar de la siguiente manera:
 - Desde el inicio del proceso de partida hasta sincronización: 2 [min].
 - Desde la sincronización hasta la operación a mínimo técnico: 0 [min].

- Desde la operación a mínimo técnico hasta la operación a potencia nominal: 5 [min] considerando una tasa de toma de carga de 0.3 [MW/min] por aerogenerador.
- Cantidad y tipo de combustible utilizado en el proceso de detención.
 - El Parque Eólico Canela II no utiliza ningún tipo de combustible en sus procesos de partida y detención.
- Energía eléctrica consumida durante el proceso de detención.
 - Durante el proceso de detención del Parque Eólico Canela II, los aerogeneradores necesitan de una potencia aproximada de 5 [kW].
- Tiempo requerido para el proceso de detención: de acuerdo a lo indicado en el punto 6 del presente informe, considerando el proceso de detención de la unidad generadora como aquel que permite que la unidad deje de entregar energía al sistema, partiendo desde punto de operación a Mínimo Técnico hasta quedar en estado apagado, el tiempo requerido es de 0 minutos. Este tiempo se puede desglosar de la siguiente manera:
 - Desde la operación a potencia nominal hasta la desconexión: 1.5 [min], considerando una tasa de bajada de carga de 1.6 [MW/min] por aerogenerador.
 - Desde la desconexión de la unidad hasta el término del proceso de detención: 0 [min].
- Tiempo mínimo de operación antes de poder detenerse, una vez concluido un proceso de partida: El Parque Eólico Canela II no requiere de ningún proceso de estabilización, por lo tanto, el tiempo mínimo de operación antes de poder detenerse es de 0 [min].

El resumen de parámetros de partida y detención del Parque Eólico Canela II se indican en el Anexo N°1 del presente informe.

8 CONCLUSIONES

De acuerdo a lo expuesto en el punto 6 del presente informe, se concluye que el parámetro de detención del Parque Eólico Canela II es de 0 [min], mientras que el parámetro de tiempo de partida del Parque Eólico Canela II es de 2 [min], desde que el operador emite la orden de partida o la orden de detención y siempre que exista recurso eólico suficiente para la adecuada operación de los aerogeneradores.

Los principales resultados se presentan en la siguiente tabla:

Parámetro	Parque Eólico Canela II
Tiempo de Partida	2 [min]
Tiempo de Detención	0 [min]

Tabla N°1: Tiempos de partida y detención Parque Eólico Canela II.

