



**INFORME TÉCNICO DE PARÁMETROS DE PARTIDA,
DETENCIÓN Y POTENCIA MINIMA DE OPERACION PARA
LA CENTRAL GENERADORA DIESEL QUINTAY DE
TECNORED S.A.**

Junio 2019

ÍNDICE

1. INTRODUCCIÓN.....	3
2. INFORMACIÓN TÉCNICA.....	4
2.1. Ubicación de la Central.....	4
2.2. Datos de los Generadores de la Central.....	4-5
2.3. Distribución estándar de la Central.....	5-6
2.4. Punto de interconexión al sistema Interconectado.....	7
2.5. Características del Combustible.....	7
3. PRUEBAS DE UNIDADES DE GENERACION.....	8
3.1. Pruebas de Partida.....	8
3.2. Pruebas de Detención.....	9
3.3. Potencia mínima de conexión	9-10
3.4. Tiempo mínimo de operación y tiempo mínimo de detención.....	11
4. ANEXOS.....	12

1. INTRODUCCIÓN

El anexo técnico “Determinación de Parámetros para los Procesos de Partida y Detención de Unidades Generadoras”, tiene como objetivo establecer la modalidad para determinar, informar y actualizar los parámetros asociados a los procesos de partida y detención de las unidades generadoras del sistema interconectado.

Las disposiciones establecidas en el mencionado anexo técnico son aplicables a todas aquellas unidades de generación que se encuentren en operación, conectadas al sistema interconectado y son coordinadas por el Coordinador Eléctrico, quedando excluidos los Pequeños Medios de Generación Distribuidos.

El proceso de partida de una unidad generadora es aquel que permite llevar la unidad desde el estado apagado hasta su condición de operación a mínimo técnico, inyectando energía desde el sistema interconectado de manera segura y estable.

El proceso de detención de una unidad generadora es aquel que permite que la unidad deje de entregar energía al sistema, partiendo del punto de operación a mínimo técnico hasta quedar en estado apagado.

En el presente informe se presentan los antecedentes que permiten verificar los parámetros de partida y detención de las unidades generadoras de QUINTAY U1-U2-U3 de TecnoRED S.A

Durante el proceso de verificación de tiempos de partida y detención de las unidades generadoras, específicamente para los motores generadores CUMMINS series QSK60-G3 y QST30-G4, donde se verificaron los siguientes parámetros:

- a. Potencia nominal de la máquina
- b. Cantidad de Combustible utilizado en el proceso de partida.
- c. Tiempo requerido para el proceso de partida.
- f. Tiempo requerido para el proceso de detención.

2. INFORMACIÓN TÉCNICA

2.1. UBICACIÓN DE LA CENTRAL.

Las unidades generadoras de Quintay de Tecnored S.A. está localizada en la quinta región. A continuación se muestra la ubicación geográfica de la Central cuyos parámetros corresponde verificar.

Planta	Dirección	Región	Comuna	Latitud	Longitud
QUINTAY	Camino Quintay Fundo Sta. Guadalupe	VALPARAISO	CASABLANCA	-33,2095418	-71,6596097

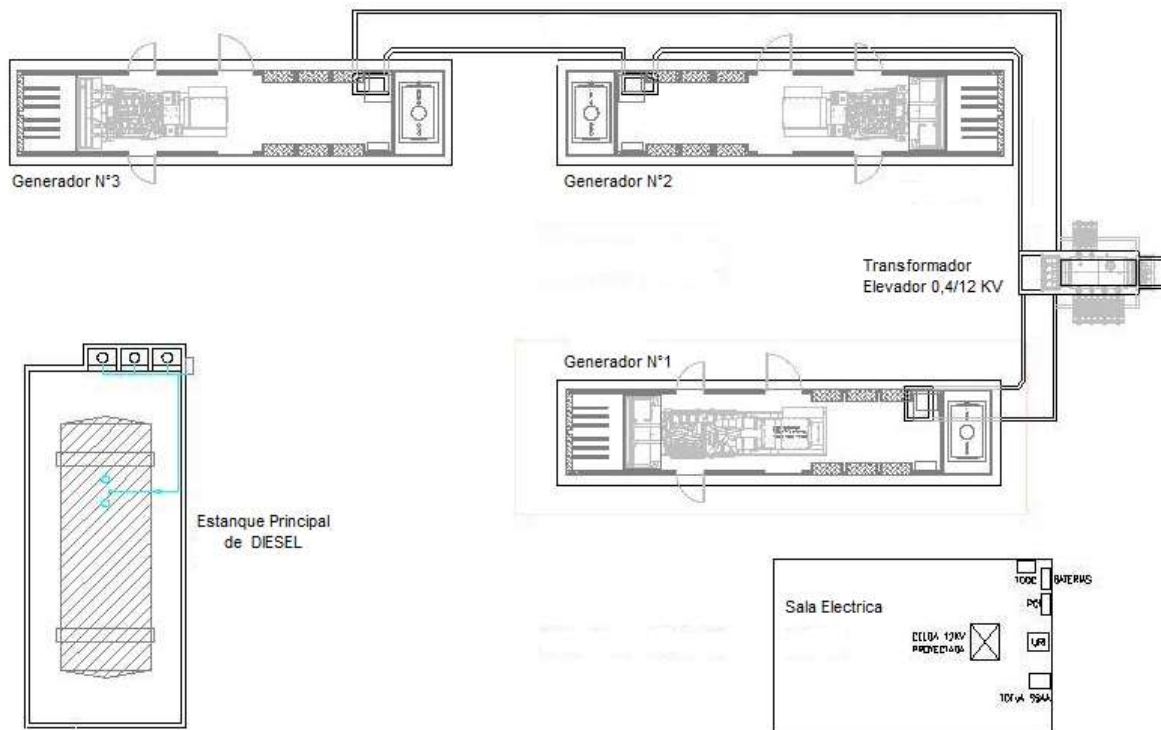
2.2. DATOS DE LAS UNDADES GENERADORAS DE LA CENTRAL.

En la siguiente tabla se presentan las características de cada uno de los generadores diésel de las centrales generadoras de Tecnored S.A., y año de fabricación de cada uno de ellos.

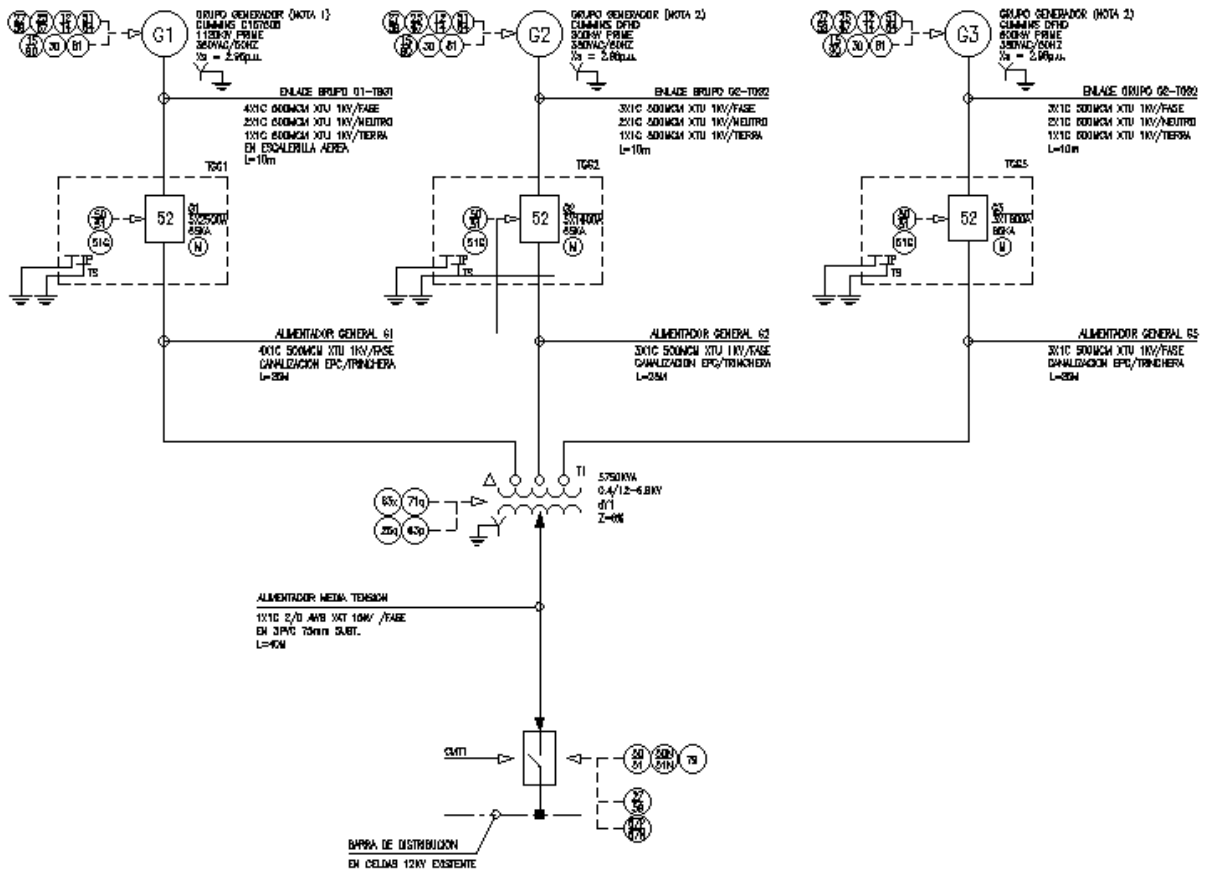
CENTRAL	GENERADOR	MARCA	MODELO	AÑO FABRICACION
Quintay	Motor 1	Cummins	QSK60-G3	2008
	Motor 2	Cummins	QSK60-G3	2008
	Motor 3	Cummins	QST30-G4	2008

2.3. DISTRIBUCIÓN ESTANDAR DE LA CENTRAL

La distribución física estándar de la Planta de Generación de TECNORED S.A. se observa el siguiente diagrama, que posee elementos como el Estanque Principal de combustible, el Transformador elevador de 400 a 12.000 Volts, equipos generadores, sala eléctrica con elementos de medida, comunicaciones y alimentación de 220 Volts.



Por otro lado, en el diagrama siguiente se presenta la distribución eléctrica estándar de la Planta, con las Protecciones eléctricas necesarias para proteger a los equipos de operaciones y además se observa los equipos de maniobra para la conexión y desconexión del sistema.



La determinación de los parámetros establecidos para las protecciones eléctricas específicas de cada modelo de generador son definidas por el fabricante y el responsable de los equipos de maniobras eléctricas del sistema de Despacho, tema que no será tratado en este informe resumen.

2.4. PUNTO DE INTERCONEXIÓN AL SISTEMA INTERCONECTADO

Como se mencionó anteriormente la Central Quintay de TECNORED S.A. inyectan su energía en distintos puntos del sistema Interconectado. En la siguiente tabla se especifica el punto de conexión con la Nomenclatura del CEN.

Nombre Central	NombreConexion1	NombreConexion2
QUINTAY / CE05G031	S/E QUINTAY / PA005R003SE016R003	S/E QUINTAY 12KV / PA006R003SE016R003
QUINTAY / CE05G031	S/E QUINTAY / PA005R003SE016R003	S/E QUINTAY 12KV / PA006R003SE016R003
QUINTAY / CE05G031	S/E QUINTAY / PA005R003SE016R003	S/E QUINTAY 12KV / PA006R003SE016R003

2.5. CARACTERISTICAS DEL COMBUSTIBLE.

El tipo de combustible utilizado para la operación de las Unidades Generadoras es Petróleo Diésel grado N°2 suministrado por la Empresa ENEX, que posee las características que se muestran a continuación:

Tipo de Combustible	Grado	Poder Calórico (Kcal/Kg)	Densidad (Kg/m³)
Diésel	2	10.900	850

(Verificar ANEXO N° 4 y 5)

3. PRUEBAS DE UNIDADES DE GENERACION

3.1. PRUEBAS DE PARTIDA

Para dar cumplimiento a la determinación de los tiempos de partida de las unidades generadoras, se realizaron pruebas operacionales y medición de tiempos de partida, a través del SCADA del despacho de Operación donde se procedió a dar partida remota a las unidades generadoras, cuyos resultados se presentan en la siguiente tabla.

PROCESO DE PARTIDA								
			Teórico	Partida-Sincronización	Sincronización- Potencia Nominal			
Unidad	Potencia máxima bruta [MW]	Tipo de combustible Utilizado	Tiempo de partida en frío DECLARADO hasta Potencia Nominal TO TAL [hrs]	Tiempo de PARTIDA Medido hasta Sincronización [hrs]	Combustible utilizado hasta Sincronización (Litros)	Tiempo Medido Sincronización hasta Potencia Nominal (hrs)	Combustible utilizado Sincro hasta Pot. Nominal (Litros)	
QUINTAY 1	1,2	DIESEL	0,083	0,0250	7,3	0,0167	4,9	ANEXO 1
QUINTAY 2	1,2	DIESEL	0,083	0,0333	9,7	0,0333	9,7	ANEXO 2
QUINTAY 3	0,8	DIESEL	0,083	0,0333	5,2	0,0250	3,9	ANEXO 3

Notas:

(1): Los ANEXOS 1 al 3 que se indican en la presenta tabla se encuentran en los ANEXOS del presente Informe.

(2): No se considera el tiempo de partida desde la sincronización hasta el mínimo técnico, ya que las unidades generadoras indicadas en la presente tabla no poseen mínimo técnico, según especificación del fabricante (ver sección 3.3 del presente informe).

En relación a los servicios auxiliares (SS.AA), los generadores diésel de Tecnored no utilizan energía eléctrica para el proceso de partida, ya que los motores utilizan una partida desde Baterías de 12 Volts, las cuales son mantenidas en FLOTACION por un dispositivo de carga llamado Mantenedor de Baterías de Consumo máximo 15 Amperes (ver ANEXO 6).

A continuación se detalla la cantidad y capacidad de corriente de las Baterías utilizadas en el proceso de partida:

Baterías 12 Volts				
UNIDAD	Potencia máxima bruta [MW]	Modelo	CORRIENTE (Amperes/Hr)	CANTIDAD
QUINTAY 1	1,2	QSK60-G3	200	4
QUINTAY 2	1,2	QSK60-G3	200	4
QUINTAY 3	0,8	QST30-G4	200	2

3.2. PRUEBAS DE DETENCION

Para dar cumplimiento a la determinación de los tiempos de detención de las unidades generadoras, se realizaron pruebas operacionales y medición de tiempos de parada, los cuales corresponden al tiempo medido desde que se procede a la orden a través del SCADA del despacho de Operación hasta que la unidad se desconecta del sistema eléctrico y posteriormente hasta el término del proceso de detención, todo verificado por un Técnico en terreno, cuyos resultados se muestran en la siguiente tabla.

			PROCESO DE DETENCION					
			Teórico	Parada-Desconexion		Desconexión-Término		
Unidad	Potencia máxima bruta [MW]	Tipo de combustible Utilizado	Tiempo de DETENCION DECLARADO TOTAL[hrs]	Tiempo de DETENCION Medido hasta Desconexión [hrs]	Combustible utilizado hasta Desconexión (Litros)	Tiempo Medido Desconexión hasta Término Enfriamiento [hrs]	Combustible utilizado Desconexión hasta término Enfriamiento (Litros)	
QUINTAY 1	1,2	DIESEL	0,0498	0,0167	4,9	0,0417	12,2	ANEXO 1
QUINTAY 2	1,2	DIESEL	0,0498	0,0167	4,9	0,0417	12,2	ANEXO 2
QUINTAY 3	0,8	DIESEL	0,0498	0,0167	2,6	0,0417	6,5	ANEXO 3

Notas:

(1): Los ANEXOS 1 al 3 que se indican en la presente tabla se encuentran en los ANEXOS del presente Informe.

(2): No se considera el tiempo de detención desde la desconexión al estado de virado, y desde virado al estado apagado, dado que las unidades generadoras indicadas en la presente tabla no realizan virado.

Cabe mencionar que la metodología utilizada se ajusta a procedimiento habituales de pruebas de funcionamiento para la verificación de parámetros Operacionales y Mantenimiento preventivo.

3.3. POTENCIA MINIMA DE CONEXIÓN

Las unidades generadoras de Tecnored tienen una potencia mínima posterior a la sincronización, que no corresponde a una potencia de mínimo técnico, según se indica en el Informe Técnico de Parámetro de Mínimo Técnico de Unidades Generadoras de Tecnored S.A. Dicha potencia mínima de conexión, es aquella recomendada por el fabricante para que el equipo no sufra daños permanentes por el uso regular en esa carga, que corresponde al 30% de la potencia máxima de la unidad generadora.

A continuación se muestra un extracto del manual del Fabricante CUMMINS, donde se muestra el detalle antes mencionado con respecto a la carga mínima para que el motor obtenga el mejor rendimiento y no presente fallas de funcionamiento.

5.4.6 Condiciones de funcionamiento

AVISO

Todos los grupos electrógenos que proporciona Cummins se deben hacer funcionar bajo las siguientes condiciones y de acuerdo con la información de funcionamiento contenida en la documentación que se suministra con cada grupo electrógeno.

5.4.6.1 Potencia nominal continua (COP) para aplicaciones de carga constante

La potencia nominal continua (COP) es aplicable a aplicaciones en paralelo con la red de electricidad pública y otras aplicaciones de carga no variable para suministrar potencia continuamente a una carga de hasta el 100 % de la potencia nominal continua durante un número ilimitado de horas al año entre los intervalos de mantenimiento establecidos y bajo las condiciones ambientales establecidas. Todo el mantenimiento se debe llevar a cabo según lo indicado en los manuales de Cummins. No hay una capacidad de sobrecarga disponible para esa potencia nominal. Esa potencia se aplica para funcionamiento de carga básica de la fuente de servicio. En estas aplicaciones, los grupos electrógenos se conectan en paralelo con una fuente de servicio y funcionan bajo cargas constantes por períodos prolongados.

5.4.6.2 Potencia nominal de unidad primaria (PRP)

La potencia nominal de la unidad primaria (PRP) es la potencia máxima disponible durante una secuencia de carga variable que se puede ejecutar durante un número ilimitado de horas al año, entre los intervalos de mantenimiento establecidos y bajo las condiciones ambientales establecidas. Todo el mantenimiento se debe llevar a cabo según lo indicado en los manuales de Cummins. Las aplicaciones de la unidad primaria pertenecen a una de dos categorías:

- Potencia primaria de tiempo ilimitado (para aplicaciones de carga variable)

La potencia primaria está disponible durante una cantidad ilimitada de horas de funcionamiento anuales en aplicaciones de carga variable. La salida de potencia promedio permisible bajo una carga variable no debe exceder un promedio del 70% de la potencia nominal de la unidad primaria durante cualquier operación de 250 horas. El tiempo total de funcionamiento al 100 % de la potencia nominal no debe exceder de 500 horas por año. Un 10% de la capacidad de sobrecarga está disponible por un período de 1 hora dentro de un período de funcionamiento de 12 horas, de acuerdo con la norma ISO 8528-1 2005. El tiempo total de funcionamiento al 10 % de la capacidad de sobrecarga no debe superar las 25 horas por año.

3.4. TIEMPO MÍNIMO DE OPERACIÓN Y TIEMPO MINIMO DE DETENCIÓN

A continuación se presentan los siguientes parámetros asociados a los procesos de partida y detención de las unidades generadoras:

- Tiempo mínimo de operación antes de poder detenerse, una vez concluido un proceso de partida.
- Tiempo mínimo de detención, que corresponde al tiempo que la unidad debe encontrarse detenida antes de volver a arrancar.

Unidad	Potencia máxima bruta [MW]	Tipo de combustible Utilizado	Tiempo mínimo de operación [hr]	Tiempo mínimo de detención [hr]
QUINTAY 1	1,2	DIESEL	0	0
QUINTAY 2	1,2	DIESEL	0	0
QUINTAY 3	0,8	DIESEL	0	0

4. ANEXOS

ANEXO N°1

Tecnored S.A.
Área de Generación
Informe Técnico



PAUTA DE PRUEBAS GENERADORES

CENTRAL	PR16- (Cummins)	Fecha	21/03/2019	Técnico 1	M. GONZ
UNIDAD N°	1	Hora	10:00.	Técnico 2	B. DÍAZ
MARCA	Cummins.				
MODELO	QSK60-63				

Especificaciones técnicas de Verificación

	Estado
Verificación tensión de correas	OK
Verificación de filtraciones de agua	OK
Verificación de filtraciones de aceite	OK
Verificación de filtraciones de petróleo	OK
Verificación de fugas gases de escape	OK
Verificación estado de mangueras y abrazaderas	OK
Reemplazo de los filtros de aire	N/A
Reemplazo de los filtros de combustible	N/A
Reemplazo de los filtros de aceite	N/A
Revisar nivel de refrigerante	OK
Cambio de aceite del motor	N/A
Verificación motor de arranque	OK
Verificar Tensión de batería	OK
Comprobar buen funcionamiento del calefactor	OK
Limpieza general del grupo electrógeno	OK
Verificación de alarmas	OK
Verificación correcto funcionamiento luces indicadoras	OK.


Parámetros pruebas (SINCRONIZADO)

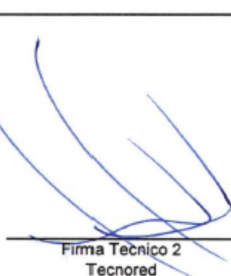
Tensión baterías	27.9 DC
Tensión mantenedor	27.6 DC
Tensión red	390-391-390
Frecuencia	50 HZ.
RPM	1500 Rpm.
Presión aceite	60 PSI
T° aceite	82°C.
T° coolant	84°C.


Tiempo de Partida y Detención

	Sincronización	Sincro - Plena Carga
Tiempo de Partida (minutos)	1.5 min.	2.0 min.
	Desincronizado	Desincro- Enfriamiento
Tiempo Detención (minutos)	1.0 min.	2.5 min.

Observaciones y Conclusiones


Firma Técnico 1
Tecnored


Firma Técnico 2
Tecnored


Moises Vasquez Vasquez
Jefe Area Generación
TECNORED.
Firma Jefe area Generacion
Tecnored

ANEXO N°2

Tecnored S.A.
Área de Generación
Informe Técnico



PAUTA DE PRUEBAS GENERADORES

CENTRAL	776-Quimby	Fecha	21/03/2014	Técnico 1	M. Gomez.
UNIDAD N°	2	Hora	10:00.	Técnico 2	B. Diaz.
MARCA	Cummins				
MODELO	QSK60-G3				

Especificaciones técnicas de Verificación

	Estado
Verificación tensión de correas	ok
Verificación de filtraciones de agua	ok
Verificación de filtraciones de aceite	ok
Verificación de filtraciones de petróleo	ok
Verificación de fugas gases de escape	ok
Verificación estado de mangueras y abrazaderas	ok
Reemplazo de los filtros de aire	N/A
Reemplazo de los filtros de combustible	N/A
Reemplazo de los filtros de aceite	N/A
Revisar nivel de refrigerante	ok
Cambio de aceite del motor	N/A
Verificación motor de arranque	ok
Verificar Tensión de batería	ok
Comprobar buen funcionamiento del calefactor	ok
Limpieza general del grupo electrógeno	ok
Verificación de alarmas	ok
Verificación correcto funcionamiento luces indicadoras	ok

Parámetros pruebas (SINCRONIZADO)

Tensión baterías	27.3 DC
Tensión mantenedor	27.1 DC
Tensión red	390-390-390
Frecuencia	50 HZ
RPM	1,500 RPM
Presión aceite	61 PSI
T° aceite	83°C
T° coolant	82°C

Tiempo de Partida y Detención

	Sincronización	Sincro - Plena Carga
Tiempo de Partida (minutos)	20 min	20 min
	Desincronizado	Desincro- Enfriamiento
Tiempo Detención (minutos)	1,0 min	2,5 min

Observaciones y Conclusiones

Firma Técnico 1
 Tecnored

Firma Técnico 2
 Tecnored

Moises Vasquez Vasquez
 Jefe Area Generación

 Firma Jefe area Generacion
 Tecnored

ANEXO N°3

Tecnored S.A.
Área de Generación
Informe Técnico



PAUTA DE PRUEBAS GENERADORES

CENTRAL	P076 - Hunting	Fecha	21/02/2019	Técnico 1	M. G. Vasquez
UNIDAD N°	3	Hora	10:00	Técnico 2	
MARCA	Commins.				
MODELO	QST-30-64				

Especificaciones técnicas de Verificación

	Estado
Verificación tensión de correas	OK
Verificación de filtraciones de agua	OK
Verificación de filtraciones de aceite	OK
Verificación de filtraciones de petróleo	OK
Verificación de fugas gases de escape	OK
Verificación estado de mangueras y abrazaderas	OK
Reemplazo de los filtros de aire	N/A
Reemplazo de los filtros de combustible	N/A
Reemplazo de los filtros de aceite	N/A
Revisar nivel de refrigerante	OK
Cambio de aceite del motor	N/A
Verificación motor de arranque	OK
Verificar Tensión de batería	OK
Comprobar buen funcionamiento del calefactor	OK
Limpieza general del grupo electrógeno	OK
Verificación de alarmas	OK
Verificación correcto funcionamiento luces indicadoras	OK

Parámetros pruebas (SINCRONIZADO)

Tensión baterías	26,4 DC
Tensión mantenedor	26,5 DC
Tensión red	389 - 388 - 389
Frecuencia	50 HZ.
RPM	1500 RPM
Presión aceite	58 PSI
T° aceite	90°C
T° coolant	66°C

Tiempo de Partida y Detención

	Sincronización	Sincro - Plena Carga
Tiempo de Partida (minutos)	30 min	1,5 min
	Desincronizado	Desincro- Enfriamiento
Tiempo Detención (minutos)	1,0 min	2,5 min


Observaciones y Conclusiones

Firma Técnico 1
Tecnored

Firma Técnico 2
Tecnored

Moises Vasquez Vasquez
Jefe Area Generación
TECNORED.
Firma Jefe area Generación
Tecnored

ANEXO N°4

Próx. Revisión Octubre 2016	FICHA TÉCNICA: PETRÓLEO DIESEL GRADO B1	
-----------------------------	---	---

PETRÓLEO DIESEL GRADO B1⁽ⁱ⁾ (USO EXCLUSIVO EN REGIONES)

Actualizado de acuerdo al Decreto Supremo 48 que fija los requisitos de calidad para el Petróleo Diesel Grado B Resto País.

- Enex Diesel Tipo B puede incluir aditivos mejoradores de performance
- podrá incluir Biocombustibles

	Propiedades	Unidad	Especificaciones		Método de Ensayo
			Máximo	Mínimo	ASTM
1	Punto de Inflamación	°C		52	D-93, D-3828
2	Punto de Escurrimiento	°C	-1 (ii)		D-97, D-5950, D-5949
3	Punto de Ostrucción de Filtro en Frío	°C	Informar		D-6371
4	Agua y Sedimentos	% v/v	0,05		D-2709
5	Residuo Carbonoso sobre 10% residuo				D-524 D-4530
	- Ramsbottom	% m/m	0,21(iii)		
	- Micrométodo	% m/m	0,20		
6	Cenizas	% m/m	0,01		D-482
7	Destilación				D-86, D-7345
	- T° al 90 % recuperado	°C	350	282	
8	Viscosidad Cinemática a 40°C	cSt	4,1	1,9	D-445
9	Azufre	ppm	15		D-2622, D-4294, D-5453, D7039
10	Corrosión Lámina de Cobre	Nº	1		D-130
11	Número de Cetano	Nº		50 (iv)	D-976, D-613, D7170
12	Densidad a 15°C	kg/m ³	850	820 (v)	D-1298, D-4052
13	Aromáticos Totales	% m/m	35		D-5186, D-6591
14	Aromáticos Policíclicos	% m/m	8		D-5186, D-6591
15	Lubricidad	micrones	460		D-6079
16	Biodiesel		Informar		(vi)

ANEXO N°5



Cuadro N°1: Densidades y Poderes Caloríficos Utilizados en el Balance Nacional de Energía

Producto	Densidad TON/M3	Poder Calorífico KCAL/KG
PETROLEO COMBUSTIBLE 6	0,945	10.500
GAS LICUADO	0,550	12.100
GASOLINA AUTOMOVILES	0,730	11.200
KEROSENE	0,810	11.100
DIESEL	0,840	10.900
GAS NATURAL PROCESADO	-	9.341 (**)
LEÑA	-	3.500
CARBON	-	7.000
BIOGAS	-	5.600 (**)
ELECTRICIDAD	-	860 (**)(1)

(*) Promedio Isla, Continente y Costa Afuera

(**) KCAL/M3

(***) KCAL/M3

(****) KCAL/KWH (Equivalente Calórico Teórico Internacional)

(1) Equivalente Calórico práctico para Chile 2.750 KCAL/KWH hasta 1997

(1) Equivalente Calórico práctico para Chile 2.504 KCAL/KWH desde 1998

ANEXO N°6

