

## Observaciones al Informe de Mínimo Técnico del Parque Fotovoltaico Puerto Seco Solar

<b>Autor</b>	Departamento de Control de la Operación		
<b>Fecha</b>	3 octubre de 2018		
<b>Código</b>	CEN-GO-DCO-MT-FV Puerto Seco Solar-V1	<b>Versión</b>	1
<b>Emitido por</b>	Bárbara Basualto B.		
<b>Revisado por</b>	Eduardo González V.		
<b>Aprobado por</b>	Rodrigo Espinoza V. – Gretchen Zbinden V.		
<b>Actividad</b>	Informe de Mínimo Técnico Parque Fotovoltaico Puerto Seco Solar		

### 1. ALCANCE

---

Según lo establecido en el Anexo Técnico “Determinación de Mínimos Técnicos en Unidades Generadoras” cada coordinado propietario de unidades generadoras debe enviar un Informe Técnico en donde se respalde el valor de Mínimo Técnico de sus unidades.

El valor informado para el Mínimo Técnico deberá obedecer sólo a restricciones técnicas de operación de la unidad, omitiendo las restricciones del sistema de transmisión y medioambientales, entre otras.

En el presente documento se presentan observaciones de carácter técnico al Informe de Mínimo Técnico según lo establecido en el Artículo 10 del mencionado Anexo Técnico, para el Parque Fotovoltaico Puerto Seco Solar, del Coordinado Calama Solar 2 SpA.

El Coordinado deberá enviar una nueva versión del Informe Técnico, que incorpore los antecedentes solicitados, de acuerdo con lo observado en el presente documento.

### 2. DOCUMENTACIÓN

---

- [1]. Documento PDF “Informe de Mínimo Técnico”, recibido mediante carta S/N (DE04444-18), de fecha 31 de mayo de 2018.
- [2]. Documento PDF “Informe de Mínimo Técnico y Parámetros de Partida”, recibido mediante carta S/N (DE06903-18), de fecha 3 de septiembre de 2018.

### 3. OBSERVACIONES

---

#### 3.1 Observaciones Generales

- a) Se solicita que los informes de mínimo técnico y de parámetros de partida y detención sean enviados en documentos independientes, ya que ambos son regulados por anexos técnicos diferenciados, y siguen vías de revisión y aprobación particulares.
- b) Se solicita utilizar en el informe técnico un color de letra con el suficiente contraste para facilitar su lectura.

- c) Se solicita indicar el punto del parque fotovoltaico respecto al cual se controla e ingresan las consignas de potencia activa.
- d) Se solicita incorporar al informe técnico la justificación teórica, información técnica de los equipos y recomendaciones del fabricante de los inversores y/o del controlador de la planta, que respalden y expliquen la determinación del mínimo técnico del parque fotovoltaico.
- e) En relación al control de reactivos del parque fotovoltaico, se solicita incorporar al informe la siguiente información:
  - 1. Capacidad de control de potencia reactiva en condición de operación en el mínimo técnico declarado, con presencia de recurso primario. Indicar consumo de servicios auxiliares.
  - 2. Capacidad de control de potencia reactiva sin presencia de recurso primario, como por ejemplo durante la noche. Indicar consumo de servicios auxiliares.
- f) Tomando como referencia el Anexo 1 de la presente minuta, se solicita incorporar al informe técnico la siguiente información:
  - 1. Potencia activa inyectada por el parque en la barra de alta tensión del parque fotovoltaico [MW].
  - 2. Potencia activa inyectada en la barra de media tensión (MT) de la central [MW].
  - 3. Pérdidas activas en el transformador de poder de la central [kW].
  - 4. Servicios Auxiliares de la central [kW].
  - 5. Pérdidas en el sistema colector del parque fotovoltaico [kW].

### 3.2 Observaciones Específicas

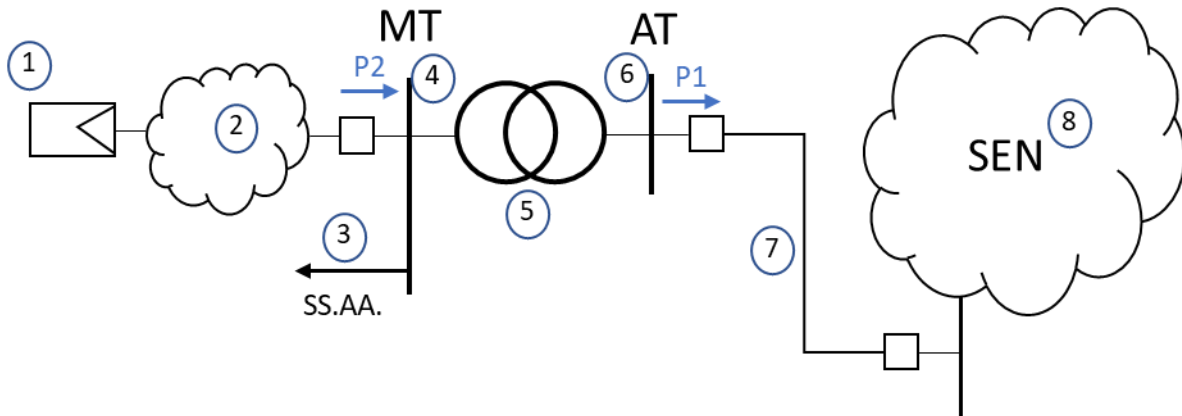
- a) En la sección “Resultados” de los informes de las Ref. [1] y [2] se presenta el valor de mínimo técnico en base a mediciones de una prueba, la que se indica consistió en simular una falla intempestiva o solicitud de desconexión del parque. Se solicita especificar si el valor de mínimo técnico presentado (0 MW) se obtiene sólo mediante la desconexión de los inversores del parque o si este puede obtenerse mediante el controlador de potencia de la central sin desconexión de inversores. Se solicita incorporar en el informe técnico el valor mínimo de potencia activa que puede generar la central sin recurrir a la desconexión de inversores y con presencia de recurso solar, es decir, el mínimo valor de potencia activa que se puede alcanzar a través del sistema de control de potencia del parque fotovoltaico.



## Anexo 1: Parámetros requeridos de potencia activa y pérdidas en Parques ERNC

A continuación, se describe un sistema equivalente que representa un parque ERNC<sup>1</sup> solar fotovoltaico o un parque eólico conectado al Sistema Eléctrico Nacional (SEN):

Figura 1: Sistema Equivalente parque ERNC (Solar o Eólico)



Los componentes del parque ERNC son los siguientes:

1. Generador equivalente: Corresponde a la suma de los aportes distribuidos de potencia activa alterna de cada inversor del parque ERNC.
2. Pérdidas en sistema colector del parque: Corresponde a las pérdidas del sistema colector del parque ERNC, principalmente en cables de baja y media tensión, y en los transformadores colectores que elevan de baja a media tensión.
3. Servicios Auxiliares (SS.AA.) de la central.
4. Barra de media tensión (MT): Corresponde a la tensión en el lado de baja tensión del transformador de poder de la central.
5. Transformador de Poder: Equipo elevador presente en la subestación de salida del parque ERNC.
6. Barra de alta tensión (AT): Corresponde a la tensión en el lado de alta tensión del transformador de poder de la central.
7. Línea dedicada de la central: Línea de alta tensión que vincula el parque ERNC con el sistema eléctrico.
8. Sistema Eléctrico Nacional (SEN).
9. P1: Potencia inyectada por el parque ERNC en la barra de alta tensión de su subestación de salida.
10. P2: Potencia inyectada por el parque ERNC en la barra de media tensión de su subestación de salida.

Considerando la descripción anterior, se solicita enviar e incorporar al informe de mínimo técnico del parque fotovoltaico o eólico la siguiente información:

<sup>1</sup> Energía Renovable no convencional.

- a) **P1**: Potencia activa inyectada en la barra de alta tensión (AT) de la central [MW].
- b) **P2**: Potencia activa inyectada en la barra de media tensión (MT) de la central [MW].
- c) **Ptrafo**: Pérdidas activas en el transformador de poder de la central [kW].
- d) **SS.AA.**: Servicios Auxiliares de la central [kW].
- e) **Pcolector**: Pérdidas en el sistema colector del parque ERNC [kW].

Finalmente, el Coordinador Eléctrico Nacional definirá el mínimo técnico (MinTec) de la central según la siguiente fórmula:

$$\text{MinTec} = P1 + Ptrafo + SS.AA. + Pcolector, \text{ ó}$$

$$\text{MinTec} = P2 + Pcolector$$