

Observaciones a Informe de Mínimo Técnico Parque Fotovoltaico Uribe Solar

Autor	Departamento de Control de la Operación		
Fecha	10 de agosto de 2018		
Código	CEN-GO-DCO-MT- FV Uribe Solar-V1	Versión	1
Emitido por	Cristian Reyes V.		
Revisado por	Eduardo González V.		
Aprobado por	Rodrigo Espinoza V. – Gretchen Zbinden V.		
Actividad	Informe Mínimo Técnico Parque Fotovoltaico Uribe Solar		

1. ALCANCE

Según lo establecido en el Anexo Técnico “Determinación de Mínimos Técnicos en Unidades Generadoras”, cada Coordinado propietario de unidades generadoras debe enviar un Informe Técnico en donde se respalde el valor de Mínimo Técnico de sus unidades.

El valor informado para el Mínimo Técnico deberá obedecer sólo a restricciones técnicas de operación de la unidad, sin considerar restricciones del sistema de transmisión, medioambientales u otras.

En el presente documento se presentan observaciones de carácter técnico al Informe de Mínimo Técnico, según lo establecido en el Artículo 10 del mencionado Anexo Técnico, para el Parque Fotovoltaico Uribe Solar, del coordinado Fotovoltaica Norte Grande 5 SpA.

El Coordinado deberá enviar una nueva versión del Informe Técnico, incorporando las correcciones y complementos que resulten del presente proceso.

2. DOCUMENTACIÓN

[1]. Documento PDF “Informe Técnico de Parámetros para los Procesos de Partida, Detención y Determinación de Mínimo Técnico - Parque Fotovoltaico Uribe Solar”, Rev. 0.0, fecha documento: 05-10-2017, en adelante el Informe Técnico.

3. OBSERVACIONES

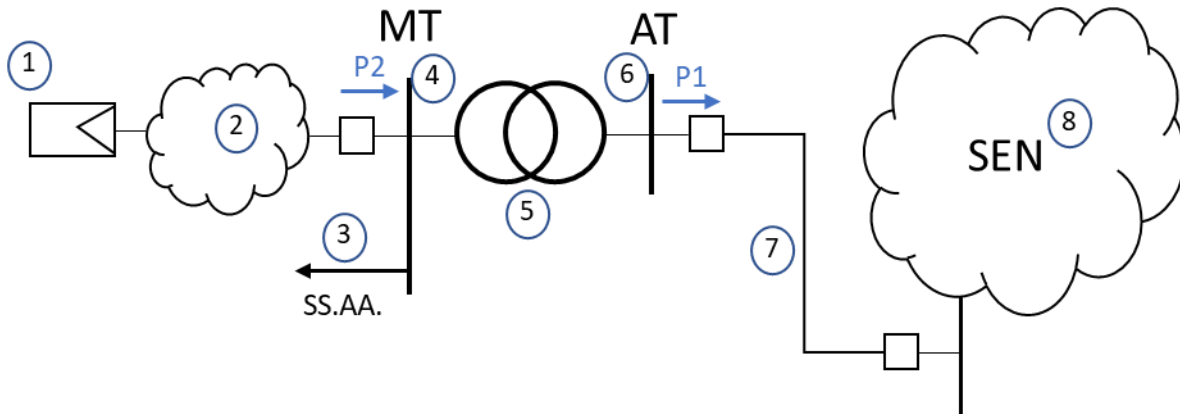
- a) Se solicita que los informes de “Determinación de Mínimo Técnico” y de “Parámetros para los Procesos de Partida y Detención” sean enviados en documentos independientes, ya que ambos procesos son regulados por anexos técnicos diferenciados, y siguen vías de revisión y aprobación particulares.
- b) Tomando como referencia el Anexo 1 de la presente minuta, se solicita incorporar al informe técnico la siguiente información:

1. Potencia activa inyectada por el parque en la barra de alta tensión (110 kV) de la S/E Uribe Solar [MW].
2. Potencia activa inyectada en la barra de media tensión (MT) de la central [MW].
3. Pérdidas activas en el transformador de poder de la central [kW].
4. Servicios Auxiliares de la central [kW].
5. Pérdidas en el sistema colector del parque Fotovoltaico Uribe Solar [kW].

Anexo 1: Parámetros requeridos de potencia activa y pérdidas en Parques ERNC

A continuación se describe un sistema equivalente que representa un parque ERNC¹ solar fotovoltaico o un parque eólico conectado al Sistema Eléctrico Nacional (SEN):

Figura 1: Sistema Equivalente parque ERNC (Solar o Eólico)



Los componentes del parque ERNC son los siguientes:

1. Generador equivalente: Corresponde a la suma de los aportes distribuidos de potencia activa alterna de cada inversor del parque ERNC.
2. Pérdidas en sistema colector del parque: Corresponde a las pérdidas del sistema colector del parque ERNC, principalmente en cables de baja y media tensión, y en los transformadores colectores que elevan de baja a media tensión.
3. Servicios Auxiliares (SS.AA.) de la central.
4. Barra de media tensión (MT): Corresponde a la tensión en el lado de baja tensión del transformador de poder de la central.
5. Transformador de Poder: Equipo elevador presente en la subestación de salida del parque ERNC.
6. Barra de alta tensión (AT): Corresponde a la tensión en el lado de alta tensión del transformador de poder de la central.
7. Línea dedicada de la central: Línea de alta tensión que vincula el parque ERNC con el sistema eléctrico.
8. Sistema Eléctrico Nacional (SEN).
9. P1: Potencia inyectada por el parque ERNC en la barra de alta tensión de su subestación de salida.
10. P2: Potencia inyectada por el parque ERNC en la barra de media tensión de su subestación de salida.

Considerando la descripción anterior, se solicita enviar e incorporar al informe de mínimo técnico del parque fotovoltaico Santiago Solar la siguiente información:

- a) **P1**: Potencia activa inyectada en la barra de alta tensión (AT) de la central [MW].

¹ Energía Renovable no convencional.

- b) **P2**: Potencia activa inyectada en la barra de media tensión (MT) de la central [MW].
- c) **Ptrafo**: Pérdidas activas en el transformador de poder de la central [kW].
- d) **SS.AA.**: Servicios Auxiliares de la central [kW].
- e) **Pcolector**: Pérdidas en el sistema colector del parque ERNC [kW].

Finalmente, el Coordinador Eléctrico Nacional definirá el mínimo técnico (MinTec) de la central según la siguiente fórmula:

$$MinTec = P1 + Ptrafo + SS.AA. + Pcolector, \text{ ó}$$

$$MinTec = P2 + Pcolector$$